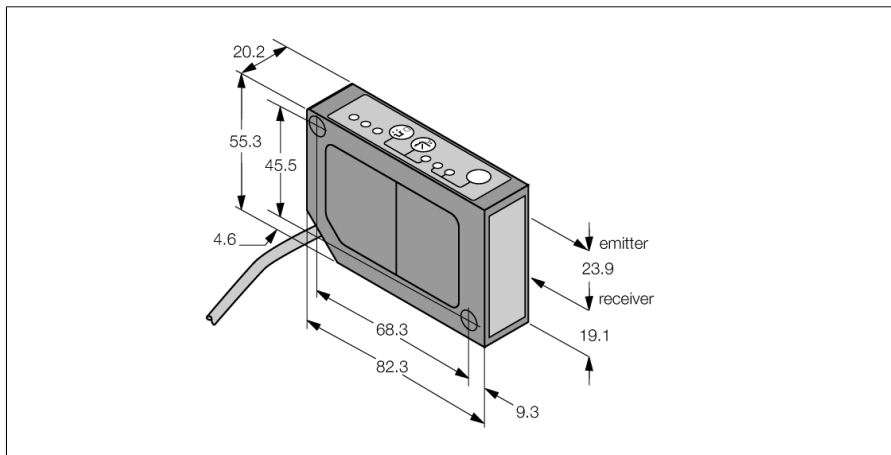


Фотоэлектрический датчик

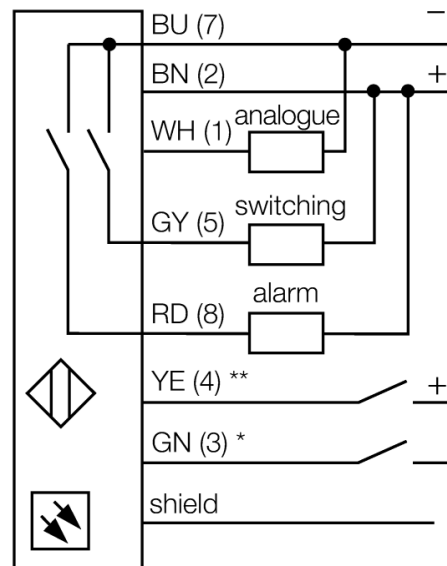
Лазерная измерительная система

LG10A65NUQ



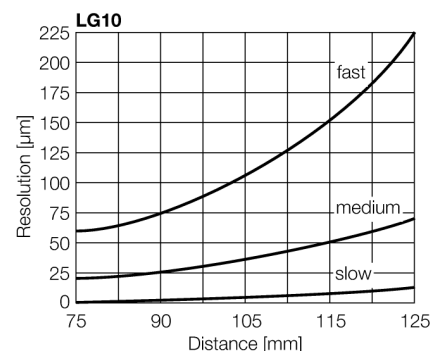
- Кабель с разъемом "папа" M12 x 1, 8-конт., 0,15 м
- Диапазон измерения 75...125 мм
- Точка фокусировки на 180 мм
- Рабочее напряжение 12...30 В DC
- Аналоговый токовый выход 0...10 В
- Индикация силы сигнала
- Выход неисправности
- Выбор медленного, среднего или быстрого рабочего режима

Схема подключения



Принцип действия

Работа датчиков L-GAGE основывается на методе оптической триангуляции. Излучатель и оптическая система создает источник света, направленный прямо на мишень. Лазерный пучок отражается от мишени на линзы приемника датчика и попадает далее на позиционно-чувствительный приемный элемент датчика (PSD). Расстояние мишени от приемника определяется углом, под которым свет падает на приемный элемент. Микропроцессор на основании этих данных анализирует положение мишени и выдает соответствующий выходной сигнал.



Тип	LG10A65NUQ
Идент. №	3057578
Тип источника света	
Длина волны	красн.
Фокусное расстояние	650 нм
Класс лазера	180 мм
Повторяемость	△ 2
Диапазон	0.01 мм
Температура окружающей среды	75...125 мм
Относительная влажность	-10...+50 °C
Устойчивость к внешней освещенности	90 %
	5000 лк
Рабочее напряжение	
Остаточная пульсация	12...30 В =
Номинальный рабочий ток (DC)	< 10 % U _н
Ток холостого хода I ₀	≤ 100 мА
Защита от короткого замыкания	≤ 50 мА
Защита от обратной полярности	да
Выходная функция	да
выход по напряжению	НО контакт, NPN/аналоговый выход
Сопротивление нагрузки	0...10В
Частота переключения	≥ 2500 Ом
Задержка готовности	≤ 500 Гц
Задержка готовности	≤ 1.25 с
Время отклика типовое	≤ 1250 мс
	< 1 мс
Approvals	
	CE, cURus
Конструкция	
Размеры	Прямоугольный, LG10
Материал корпуса	82.3 мм x 20.2 мм x 55.3 мм
Линза	Металл, ZN, Черный
Электрическое подключение	пластмасса, акрил
Длина кабеля	Кабель с разъемом, M12 × 1, ПВХ
Поперечное сечение кабеля	0.15 м
Степень защиты	8x0.34 мм ²
	IP67

Специальные характеристики	
Индикатор рабочего напряжения	Лазер
Индикация состояния переключения	Аналоговый
	Вход обучения
	светодиод, зел.
	светодиод, желтый

**Фотоэлектрический датчик
Лазерная измерительная система
LG10A65NUQ**

Аксессуары

Наименование	Идент. №		Чертеж с размерами
SMBLG	3055815	Montagewinkel, Edelstahl 304, für Sensoren der Reihe LG5 und LG10	
SMBLGA	3055906	Montagewinkel, Edelstahl 304, für Sensoren der Reihe LG5 und LG10, mit Verstellerschrauben für präzisere Montage	