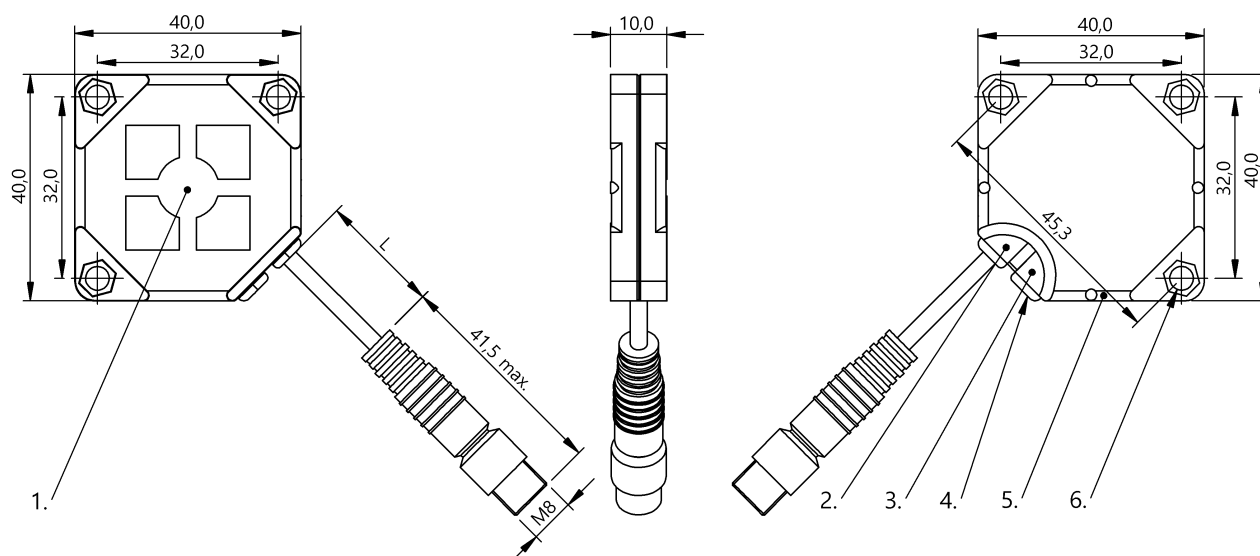


Емкостные датчики  
**BCS Q40BBAA-PSC20C-EP00,5-GS49**  
 Код заказа: BCS016E

**BALLUFF**



- 1) Активная поверхность, 2) Индикатор напряжения питания зеленый, 3) Функциональный индикатор, желтый, 4) Потенциометр, 5) Крепление: кабельные стяжки, 6) Крепление: винт 3xM3



### Display/Operation

Индикация рабочего напряжения	да
Индикация функций	да

### Electrical connection

Диаметр кабеля D	3.00 mm
Длина кабеля L	0.5 m
Защита от короткого замыкания	да
Защита от переплюсовки	да
Количество проводников	3
Разъем	Штекер M8x1
С защитой от неправильного подключения	да
Сечение проводника	0.14 mm <sup>2</sup>

### Electrical data

Емкость нагрузки, макс., при Ue	10 µF
Задержка готовности Tv, макс.	25 ms
Категория применения	=-13
Остаточная волнистость, макс. (% от Ue)	10 %
Падение напряжения статич., макс.	2.5 V
Рабочее напряжение Ub	10...30 VDC
Расчетное напряжение изоляции Ui	75 V DC
Расчетное рабочее напряжение Ue=	24 V
Расчетный рабочий ток Ie	100 mA
Ток холостого хода Io, макс. при Ue	15 mA
Частота переключения	100 Гц

### Environmental conditions

Степень загрязнения	1
Степень защиты	IP67
Температура окружающей среды	-5...85 °C
Температура хранения	-25...85 °C

### Functional safety

MTTF (40°C)	195 a
-------------	-------

### General data

Базовый стандарт	IEC 60947-5-2
Разрешение на эксплуатацию/конформность	CE cULus WEEE
Серия	Q40
Чувствительность	дальность срабатывания регулируется

### Material

Активная поверхность, материал	PBT
Материал корпуса	PBT
Материал крышки	PBT
Материал оболочки	PUR

Емкостные датчики  
**BCS Q40BBAA-PSC20C-EP00,5-GS49**  
Код заказа: BCS016E

**BALLUFF**

**Mechanical data**

Размеры	40 x 40 x 10 мм
Типоразмер	Block style
Установка	заподлицо

**Output/Interface**

Переключающий выход	PNP замыкающий контакт (NO)
---------------------	-----------------------------

**Range/Distance**

Гистерезис Н, макс. (% от Sr)	15.0 %
Диапазон измерения	1...20 мм
Стабильность повторяемости, макс. (% от Sr)	5.0 %
Температурный дрейф, макс. (% от Sr)	20 % [-5...55 °C]
Условное расстояние переключения sn	20 мм

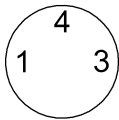
**Remarks**

Противофазные коммутационные выходы нельзя включать параллельно.

Дополнительная информация по MTTf или V10d содержится в сертификате MTTf / V10d

Указанное значение MTTf / V10d не гарантирует каких-либо свойств и/или срока службы; речь идет только об экспериментальных данных, не имеющих обязательного характера. Эти данные не продлевают срок давности по гарантийным претензиям и не влияют на него каким-либо иным образом.

**Connector Drawings**



**Wiring Diagrams**

