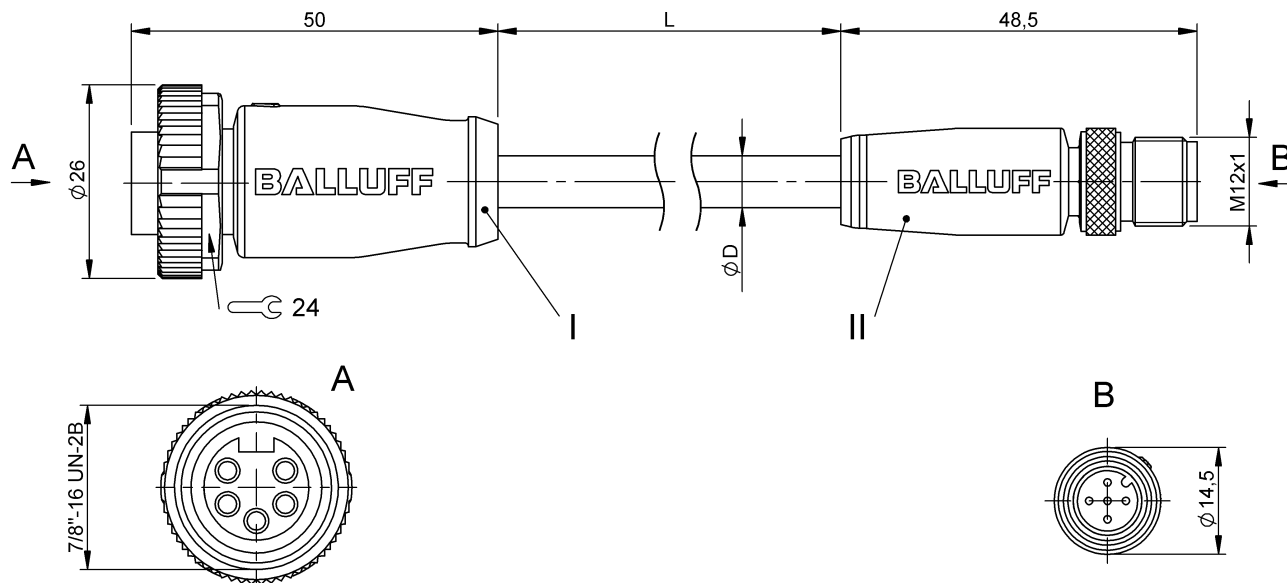


Соединительные провода  
**BCC A315-M415-3E-330-VS85N6-050**  
 Код заказа: BCC0FNN

# BALLUFF



4MT5  
(CYJV CABLE ASSEMBLY)



## Electrical connection

|   |   |
|---|---|
| Диаметр кабеля D                                    | 7.00 mm ±0.40 mm  |
| Кабель  | ПВХ экранир. серый, 5.00 m                                    |
| Кабель, радиус изгиба мин., гибкая прокладка        | 10 x D  |
| Кабель, радиус изгиба мин., фиксированная прокладка | 6 x D   |
| Количество проводников                              | 4   |
| Разъем 1  | 7/8"-Гнездо, прямой, 5--конт.                                 |
| Разъем 2  | M12x1-Штекер, прямой, 5--конт., A-с кодированием              |
| Сечение проводника                                  | 22 AWG/24 AWG   |
| Система   | с бесшовной экструд. оболочкой/с бесшовной экструд. оболочкой |

## Electrical data

|   |  |
|---|--|
| Номинальный ток (40 °C)                 | 4.0 A  |
| Провод, номинальное напряжение =, макс. | 300 V  |
| Провод, номинальное напряжение ~, макс. | 300 V  |
| Рабочее напряжение U <sub>B</sub>       | 60 VDC / 60 VAC  |
| Сопротивление проводника                | (AWG 24) 90 Ом/км при 20 °C<br>(AWG 22) 55 Ом/км при 20 °C |
| Сопротивление связи, макс.              | 120 Ом ±12 Ом  |
| Структура проводников                   | 2x2 витые пары   |

## Environmental conditions

|   |                              |
|---|------------------------------|
| Степень защиты                              | IP67, IP68/IP67, IP68, IP69K |
| Температура кабеля, фиксированная прокладка | -20...80 °C                  |
| Температура окружающей среды                | -20...80 °C                  |

## General data

|   |                           |
|---|---------------------------|
| Область применения                      | DeviceNet Thin            |
| Разрешение на эксплуатацию/конформность | CE<br>cULus<br>E~<br>WEEE |

## Material

|                                    |   |
|------------------------------------|---|
| Кабель, экранирование              | Алюминиевая фольга и медное плетение                                  |
| Материал контактов                 | Латунь/Латунь   |
| Материал корпуса                   | PUR/PUR   |
| Материал накидной гайки            | литой под давлением цинковый сплав/литой под давлением цинковый сплав |
| Материал оболочки кабеля           | ПВХ   |
| Материал оболочки кабеля, указание | экранир.  |

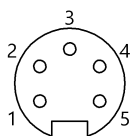
## Mechanical data

|                                       |                 |
|---------------------------------------|-----------------|
| Длина кабеля L                        | 5.00 m          |
| Момент затяжки кабельного соединителя | 1,5 Нм / 0,6 Нм |
| Оболочка кабеля, цвет                 | серый           |

Remarks

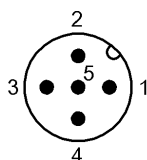
Конструкция кабеля по CMG 75°C или CL2  
Невоспламеняемость по UL 1685 (CSA FT4)  
Степень защиты по IEC 60529 или ISO 20653, только в свинченном состоянии с ответной частью.

Connector Drawings



I

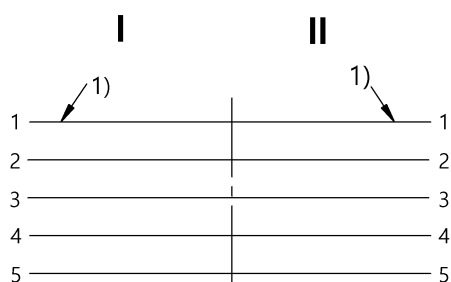
Конт. 1: экран  
Конт. 2: красный, пара 1  
Конт. 3: черный, пара 1  
Конт. 4: белый, пара 2  
Конт. 5: синий, пара 2



II

Конт. 1: экран  
Конт. 2: красный, пара 1  
Конт. 3: черный, пара 1  
Конт. 4: белый, пара 2  
Конт. 5: синий, пара 2

Wiring Diagrams



1) Экран на конт. 1