



IME30-20ND0ZY2S

IME

ИНДУКТИВНЫЕ ДАТЧИКИ ПРИБЛИЖЕНИЯ

SICK
Sensor Intelligence.



Информация для заказа

Тип	Артикул
IME30-20NDOZY2S	1068266

Входит в объем поставки: BEF-MU-M30 (2)

Другие варианты исполнения устройства и аксессуары → www.sick.com/IME

Изображения могут отличаться от оригинала



Подробные технические данные

Характеристики

Тип корпуса	Цилиндрический с резьбой
Конструкция корпуса	Стандарт
Размер резьбы	M30 x 1,5
Диаметр	Ø 30 mm
Расстояние срабатывания S_n	20 mm
Расстояние срабатывания обеспечено S_a	16,2 mm
Монтаж	С выступающей частью
Частота переключения	500 Hz
Тип подключения	Кабель, 2-жильный, 2 m, маслостойкий
Функция выхода	Нормально закрытый
Электрическое исполнение	Пост. ток, 2-проводный
Тип защиты	IP67 ¹⁾

¹⁾ Согласно EN 60529.

Механика/электроника

Напряжение питания	10 V DC ... 30 V DC
Остаточная пульсация	≤ 10 %
Падение напряжения	≤ 4 V ¹⁾ ≤ 4,5 V ²⁾
Задержка готовности	≤ 100 ms
Гистерезис	5 % ... 15 %
Воспроизводимость	≤ 2 % ³⁾ ⁴⁾

¹⁾ При $I_a = 30$ mA.

²⁾ При I_a max.

³⁾ U_b и T_a постоянны.

⁴⁾ От Sr.

Отклонение температуры (от S_r)	$\pm 10 \%$
ЭМС	Согласно EN 60947-5-2
Постоянный ток I_a	$\leq 100 \text{ mA}$
Остаточный ток	$\leq 0,8 \text{ mA}$
Минимальный ток нагрузки	$\geq 3 \text{ mA}$
Материал кабеля	PVC
Поперечное сечение кабеля	$0,25 \text{ mm}^2$
Диаметр провода	$\varnothing 3,9 \text{ mm}$
Защита от короткого замыкания	✓
Защита от инверсии полярности	✓
Импульс включения	$\leq 5 \text{ ms}$
Ударопрочность и виброустойчивость	30 g, 11 ms/10 Hz ... 55 Hz, 1 mm
Диапазон температур при работе	$-25 \text{ }^\circ\text{C} \dots +75 \text{ }^\circ\text{C}$
Материал корпуса	Металл, никелированная латунь
Материал, активная поверхность	Пластик, PA 66
Длина корпуса	70 mm
Полезная длина резьбы	41 mm
Макс. момент затяжки	$\leq 100 \text{ Nm}$
Комплект поставки	Крепёжная гайка, латунь, никелированная (2 шт.)
№ файла UL	NRKH.E181493

1) При $I_a = 30 \text{ mA}$.

2) При $I_a \text{ max}$.

3) U_b и T_a постоянны.

4) От S_r .

Коэффициенты редукации

Примечание	Значения являются ориентировочными и могут изменяться
Сталь St37 (Fe)	1
Нержавеющая сталь (V2A)	Ок. 0,8
Алюминий (Al)	Ок. 0,45
Медь (Cu)	Ок. 0,4
Латунь (Ms)	Ок. 0,4

Указания по установке

Примечание	Соответствующие графические материалы см. в разд. «Указания по установке»
A	30 mm
B	60 mm
C	30 mm
D	60 mm
E	40 mm
F	160 mm

Классификации

ECI@ss 5.0	27270101
------------	----------

ECl@ss 5.1.4	27270101
ECl@ss 6.0	27270101
ECl@ss 6.2	27270101
ECl@ss 7.0	27270101
ECl@ss 8.0	27270101
ECl@ss 8.1	27270101
ECl@ss 9.0	27270101
ETIM 5.0	EC002714
ETIM 6.0	EC002714
UNSPSC 16.0901	39122230

Указания по установке

Монтаж не вровень с плоскостью

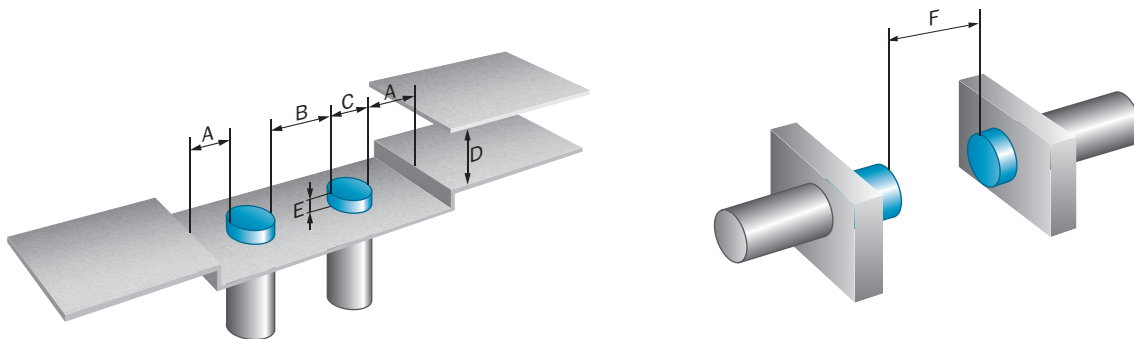
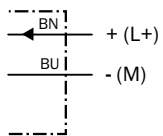


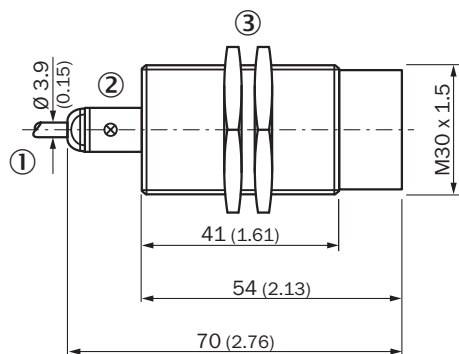
Схема соединений

Cd-012



Габаритный чертеж (Размеры, мм)



IME30 стандарт, кабель, не вровень с плоскостью



- ① Соединение
- ② Светодиодный индикатор
- ③ Крепежная гайка (2 х); SW 36, металл

Рекомендуемые аксессуары

Другие варианты исполнения устройства и аксессуары → www.sick.com/IME

	Краткое описание	Тип	Артикул
Крепежные уголки и пластины			
	Крепежная пластина для датчиков M30, Оцинкованная сталь, без крепежного материала	BEF-WG-M30	5321871
	Крепежный уголок для датчиков M30, Оцинкованная сталь, без крепежного материала	BEF-WN-M30	5308445

ОБЗОР КОМПАНИИ SICK

Компания SICK – ведущий производитель интеллектуальных датчиков и комплексных решений для промышленного применения. Уникальный спектр продукции и услуг формирует идеальную основу для надежного и эффективного управления процессами, защиты людей от несчастных случаев и предотвращения нанесения вреда окружающей среде.

Мы обладаем солидным опытом в самых разных отраслях и знаем все о ваших технологических процессах и требованиях. Поэтому, благодаря интеллектуальным датчикам, мы в состоянии предоставить именно то, что нужно нашим клиентам. В центрах прикладного применения в Европе, Азии и Северной Америке системные решения тестируются и оптимизируются под нужды заказчика. Все это делает нас надежным поставщиком и партнером по разработке.

Всеобъемлющий перечень услуг придает завершенность нашему ассортименту: SICK LifeTime Services оказывает поддержку на протяжении всего жизненного цикла оборудования и гарантирует безопасность и производительность.

Вот что для нас значит термин «Sensor Intelligence».

РЯДОМ С ВАМИ В ЛЮБОЙ ТОЧКЕ МИРА:

Контактные лица и представительства → www.sick.com