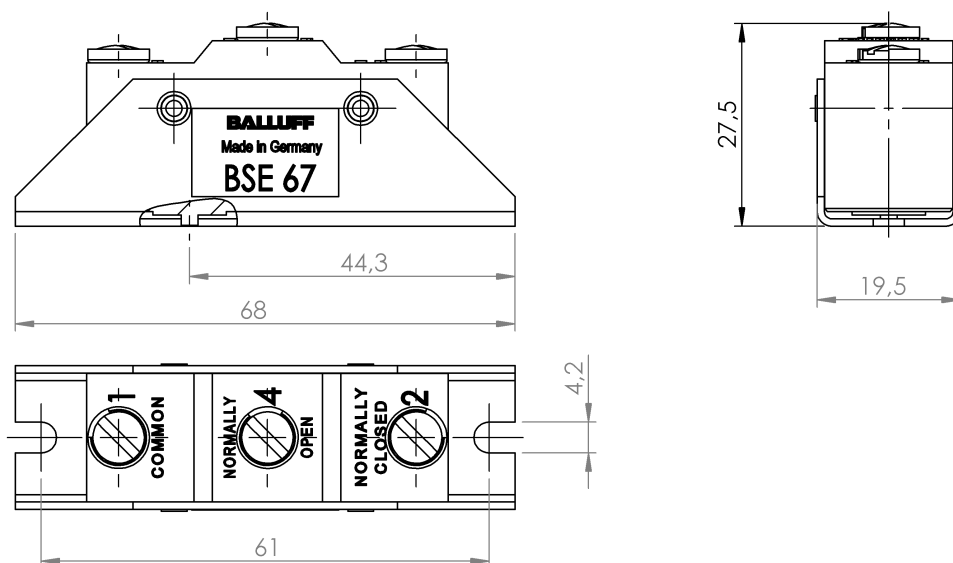


Кулачковые выключатели
BSE 67-RK
 Код заказа: BSE000E

BALLUFF



Electrical connection

Разъем	M3.5
Система контактов	одноконтактный переключатель
Тип разъема	1. Точка переключения: Винтовая клемма

Electrical data

Длительный ток	1. Точка переключения: 6.0 A
Коммутационная способность при 220 В=	0,25 A, L/R = 200 мс
Коммутационная способность при 250 В~ 40...60 Гц	15 A cos φ = 0,8
Коммутационная способность при 480 В~ 40...60 Гц	15 A cos φ = 1
Мин. нагрузка при 24 В=	20 mA
Мин. срок службы, механич.	30 млн. циклов переключения
Номинальное напряжение	500 VAC
Переключений в минуту	300
Переходное сопротивление, макс.	20 mOhm
Переходное сопротивление, макс., указание	Новое состояние
Принцип переключения	Схема с мгновенным переключением
Расположение контактов	РАЗМ: C+РАЗМ ЗАМ: C+ЗАМ
Усилие переключения, макс.	3.60 N

Environmental conditions

Температура окружающей среды	-5...80 °C
------------------------------	------------

General data

Использование для серии	BSW 819-494
Разрешение на эксплуатацию/конформность	CE CSA CCC WEEE

Material

Материал контактов	Серебро
Материал контактов	1. Точка переключения: Серебро

Mechanical data

Макс. момент затяжки	120 Ncm
Мин. усилие переключения	2.00 N
Сечение в месте соединения	1.5 mm ²