

1) Панель индикации и управления, 2) Крышка, 3) Защитная шина



Display/Operation

Возможность регулировки	Включение при освещении / затемнении Функция времени ВКЛ/ВЫКЛ Время задержки Режим запоминания Авто/Гист./Внут./Пот.
Задатчик	Сдвижной выключатель 4-позиц.
Индикация	СД зеленый: рабочее напряжение Цифровой дисплей Состояние переключения – СД желтый

Electrical connection

Защита от короткого замыкания	да
Защита от переполюсовки	да
Контакты, защита поверхности	позолоченный
Разъем	Штекерный разъем, штекер M8x1, 4-контактный

Electrical data

Задержка включения T_{on}, макс.	0,05 мс
Задержка выключения t_{off}, макс.	0,05 мс
Падение напряжения U_d, макс., при I_e	2 V
Рабочее напряжение U_b	10...30 VDC
Расчетное рабочее напряжение U_e	24 V
Расчетный рабочий ток I_e	200 mA
Ток холостого хода I_0, макс. при U_e	50 mA
Частота переключения	10000 Гц

Environmental conditions

Степень защиты	IP54
Температура окружающей среды	-10...55 °C

Оптоэлектронные датчики
BAE SA-ON-037-PP-S75G
 Код заказа: BAE00R6

BALLUFF

General data

Базовый стандарт	IEC 60947-5-2
Принцип действия	Усилитель сигнала
Разрешение на эксплуатацию/конформность	CE E~ WEEE
Серия	SA-ON
Форма	квадр. Разъем прямой

Material

Материал корпуса	ABS PC
------------------	-----------

Mechanical data

Крепление	Винт M3 DIN-рейка 35 мм
Размеры	15 x 36 x 61 мм

Optical data

Принцип действия, оптич.	в зависимости от сенсорной головки
Функция переключения, оптич.	срабатывание на освещение / на затемнение

Output/Interface

Дополнительный выход	Выход ошибок P-N-P
Переключающий выход	PNP замыкающий/ размыкающий контакт (NO/NC)
Функция времени	Задержка выключения Задержка включения
Функция времени, длительность	T = 0...250 мс
Функция переключения, дополнительный выход	Замыкающий контакт (NO)

Range/Distance

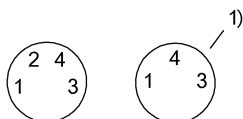
Дальность действия	в зависимости от сенсорной головки
--------------------	------------------------------------

Remarks

Монтажная шина входит в комплект поставки, другие принадлежности заказываются отдельно.
 Подробная информация: см. Руководство по эксплуатации.
 После устранения перегрузки датчик снова готов к работе.

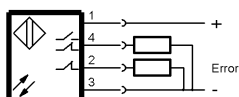
Connector Drawings

110946

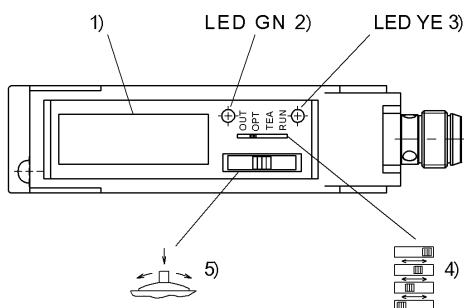


1) разъем датчика

Wiring Diagrams



Help Views



- 1) Дисплей
- 2) Стабильность
- 3) Функция выхода
- 4) Сдвижной переключатель, режим работы
- 5) Точковый выключатель

Opto Symbols

