

1) Панель индикации и управления



Display/Operation

Возможность регулировки	Чувствительность (Sn) Запоминание Sn Режим запоминания Авто/Пот. Направление считывания сегментного индикатора Сегментный индикатор ВКЛ/ ВЫКЛ Блокировка кнопок ВКЛ/ВЫКЛ Заводская настройка (сброс)
Задатчик	Сдвижной выключатель 4- позиц.
Индикация	СД зеленый: рабочее напряжение Сила сигнала – сегментный индикатор

Electrical connection

Диаметр кабеля D	3.70 mm
Длина кабеля L	2 m
Защита от переполюсовки	да
Количество проводников	5
Контакты, защита поверхности	позолоченный
Разъем	Кабель, 2,00 м, PVC
Сечение проводника	0.14 mm ²

Electrical data

Рабочее напряжение U_b	15...30 VDC
Расчетное рабочее напряжение U_e	24 V
Сопротивление нагрузки R_L, макс. (аналог. I)	500 Ом
Ток холостого хода I₀, макс. при U_e	45 mA
Функция входа	Запоминание Sn

Environmental conditions

Степень защиты	IP65
Температура окружающей среды	-10...55 °C

Оптоэлектронные датчики
BAE SA-ОН-038-IC-DV02
Код заказа: BAE00N4

BALLUFF

General data

Базовый стандарт	IEC 60947-5-2
Принцип действия	Усилитель сигнала
Разрешение на эксплуатацию/ конформность	CE E~ WEEE
Серия	SA-ОН
Форма	квадр. Разъем прямой

Material

Материал корпуса	ABS PC
Материал оболочки	PBX

Mechanical data

Крепление	Винт М3 DIN-рейка 35 мм
Размеры	15 x 36 x 61 мм

Optical data

Принцип действия, оптич.	в зависимости от сенсорной головки
--------------------------	---------------------------------------

Output/Interface

Аналоговый выход	Аналог., ток 4...20 мА
------------------	------------------------

Range/Distance

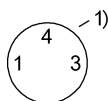
Дальность действия	в зависимости от сенсорной головки
--------------------	---------------------------------------

Remarks

Монтажная шина входит в комплект поставки, другие принадлежности заказываются отдельно.
Подробная информация: см. Руководство по эксплуатации.

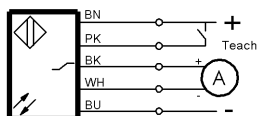
Connector Drawings

480044

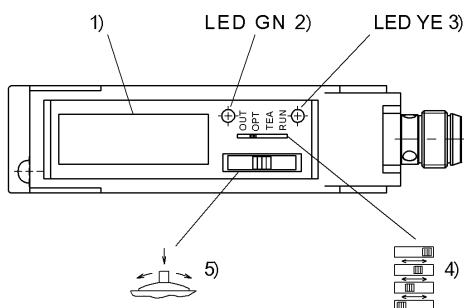


1) разъем датчика

Wiring Diagrams



Help Views



- 1) Дисплей
- 2) Стабильность
- 3) Функция выхода
- 4) Сдвижной переключатель, режим работы
- 5) Точковый выключатель

Opto Symbols

