

1) Панель индикации и управления



Display/Operation

| | |
|--------------------------------|---|
| Возможность регулировки | Включение при освещении / затемнении Функция времени ВКЛ/ВЫКЛ Время задержки Режим запоминания Авто/Гист./Внут./Пот. |
| Задатчик | Сдвижной выключатель 4-позиц. |
| Индикация | СД зеленый: рабочее напряжение Цифровой дисплей Состояние переключения – СД желтый |

Electrical connection

| | |
|--------------------------------------|----------------------|
| Диаметр кабеля D | 3.70 mm |
| Длина кабеля L | 2 m |
| Защита от короткого замыкания | да |
| Защита от переполюсовки | да |
| Количество проводников | 5 |
| Контакты, защита поверхности | позолоченный |
| Разъем | Кабель, 2,00 м, PVC |
| Сечение проводника | 0.14 mm ² |

Оптоэлектронные датчики BAE SA-ОН-035-NP-DV02 Код заказа: BAE00PR

BALLUFF

Electrical data

| | |
|---|-------------------|
| Задержка включения T_{on} , макс. | 1 мс |
| Задержка выключения t_{off} , макс. | 1 мс |
| Падение напряжения U_d , макс., при I_e | 1.5 V |
| Рабочее напряжение U_b | 10...30 VDC |
| Расчетное рабочее напряжение $U_{e=}$ | 24 V |
| Расчетный рабочий ток I_e | 200 mA |
| Ток холостого хода I_o , макс. при U_e | 45 mA |
| Функция входа | Запоминание S_n |
| Частота переключения | 500 Гц |

Environmental conditions

| | |
|------------------------------|-------------|
| Степень защиты | IP54 |
| Температура окружающей среды | -10...55 °C |

General data

| | |
|---|-------------------------|
| Базовый стандарт | IEC 60947-5-2 |
| Принцип действия | Усилитель сигнала |
| Разрешение на эксплуатацию/конформность | CE E~ WEEE |
| Серия | SA-ОН |
| Форма | квадр. Разъем прямой |

Material

| | |
|-------------------|-----|
| Материал корпуса | ABS |
| | PC |
| Материал оболочки | ПВХ |

Mechanical data

| | |
|-----------|----------------------------|
| Крепление | DIN-рейка 35 мм Винт M3 |
| Размеры | 15 x 36 x 61 мм |

Optical data

| | |
|------------------------------|---|
| Принцип действия, оптич. | в зависимости от сенсорной головки |
| Функция переключения, оптич. | срабатывание на освещение / на затемнение |

Output/Interface

| | |
|-------------------------------|--|
| Переключающий выход | NPN замыкающий/ размыкающий контакт (NO/NC) |
| Функция времени | Задержка выключения Задержка включения |
| Функция времени, длительность | T = 0...250 мс |

Range/Distance

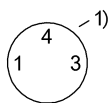
| | |
|--------------------|------------------------------------|
| Дальность действия | в зависимости от сенсорной головки |
|--------------------|------------------------------------|

Remarks

После устранения перегрузки датчик снова готов к работе.
Монтажная шина входит в комплект поставки, другие принадлежности заказываются отдельно.
Подробная информация: см. Руководство по эксплуатации.

Connector Drawings

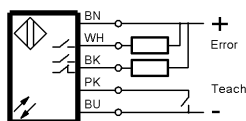
51757



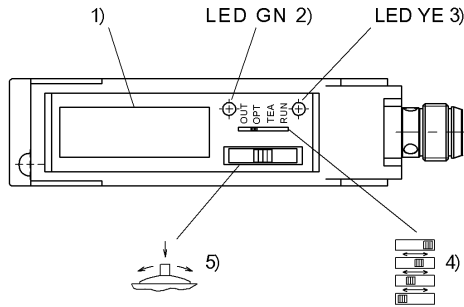
1) разъем датчика

Wiring Diagrams

5175700001.SLDDRW



Help Views



- 1) Дисплей
- 2) Стабильность
- 3) Функция выхода
- 4) Сдвижной переключатель, режим работы
- 5) Точковый выключатель

Opto Symbols

