

1) Панель индикации и управления, 2) Крышка, 3) Защитная шина



Display/Operation

Возможность регулировки	Чувствительность (Sn) Запоминание Sn Режим запоминания Авто/Пот. Направление считывания сегментного индикатора Сегментный индикатор ВКЛ/ВЫКЛ Блокировка кнопок ВКЛ/ВЫКЛ Заводская настройка (сброс)
Задатчик	Сдвижной выключатель 4-позиц.
Индикация	СД зеленый: рабочее напряжение Сила сигнала – сегментный индикатор

Electrical connection

Защита от переполюсовки	да
Контакты, защита поверхности	позолоченный
Разъем	Штекерный разъем, штекер M8x1, 4-контактный

Electrical data

Рабочее напряжение U_b	15...30 VDC
Расчетное рабочее напряжение $U_e = 24 V$	
Сопротивление нагрузки R_L, макс. (аналог. I)	500 Ом
Ток холостого хода I_o, макс. при U_e	45 mA

Environmental conditions

Степень защиты	IP65
Температура окружающей среды	-10...55 °C

General data

Базовый стандарт	IEC 60947-5-2
Принцип действия	Усилитель сигнала
Разрешение на эксплуатацию/конформность	CE E~ WEEE
Серия	SA-ОН
Форма	квадр. Разъем прямой

Оптоэлектронные датчики
BAE SA-ОН-038-IC-S75G
Код заказа: BAE00N5

BALLUFF

Material

Материал корпуса	ABS PC
------------------	-----------

Mechanical data

Крепление	Винт М3 DIN-рейка 35 мм
Размеры	15 x 36 x 61 мм

Optical data

Принцип действия, оптич.	в зависимости от сенсорной головки
--------------------------	------------------------------------

Output/Interface

Аналоговый выход	Аналог., ток 4...20 мА
------------------	------------------------

Range/Distance

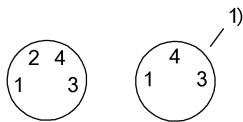
Дальность действия	в зависимости от сенсорной головки
--------------------	------------------------------------

Remarks

Монтажная шина входит в комплект поставки, другие принадлежности заказываются отдельно.
Подробная информация: см. Руководство по эксплуатации.

Connector Drawings

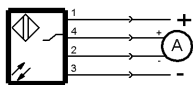
SI 551



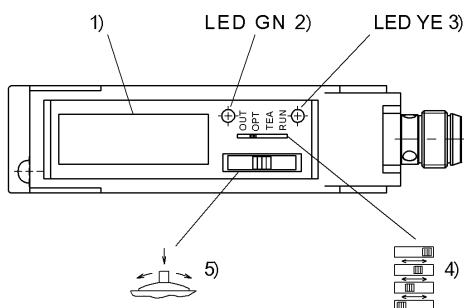
1) разъем датчика

Wiring Diagrams

SI 551 00001.SLDDRW



Help Views



- 1) Дисплей
- 2) Стабильность
- 3) Функция выхода
- 4) Сдвижной переключатель, режим работы
- 5) Точковый выключатель

Opto Symbols

