

1) Панель индикации и управления



Display/Operation

Возможность регулировки

Чувствительность (Sn)
 Включение при освещении /
 затемнении
 Запоминание Sn
 Направление считывания
 сегментного индикатора
 Сегментный индикатор ВКЛ/
 ВЫКЛ
 Блокировка кнопок ВКЛ/ВЫКЛ
 Заводская настройка (сброс)
 Гистерезис (4 ступени)
 Время интеграции 4...128 мс
 Время задержки
 Режим запоминания Авто/Гист./
 Внут./Пот.
 Сдвигной выключатель 4-
 позиц.

Задатчик

Индикация

Функция выхода – СД желтый
 СД зеленый: рабочее
 напряжение
 Ошибка: СД зеленый, мигает
 Сила сигнала – сегментный
 индикатор

Electrical connection

Диаметр кабеля D	3.70 mm
Длина кабеля L	2 m
Защита от короткого замыкания	да
Защита от переполюсовки	да
Количество проводников	5
Контакты, защита поверхности	позолоченный
Разъем	Кабель, 2,00 м, PVC
Сечение проводника	0.14 mm ²

Оптоэлектронные датчики
BAE SA-ON-040-PP-DV02
Код заказа: BAE00NJ

BALLUFF

Electrical data

Задержка включения T_{on} , макс.	1 мс
Задержка выключения t_{off} , макс.	1 мс
Падение напряжения U_d , макс., при I_e	2 V
Рабочее напряжение U_b	10...30 VDC
Расчетное рабочее напряжение $U_{e=}$	24 V
Ток холостого хода I_o , макс. при U_e	45 mA
Функция входа	Запоминание S_n
Частота переключения	500 Гц

Environmental conditions

Степень защиты	IP65
Температура окружающей среды	-10...55 °C

General data

Базовый стандарт	IEC 60947-5-2
Дополнительные свойства	Коммутационный выход с автоматическим регулированием порога коммутации, компенсированием загрязнения до 50 % падения интенсивности.
Принцип действия	Усилитель сигнала
Разрешение на эксплуатацию/конформность	CE E~ WEEE
Серия	SA-ON
Форма	квадр. Разъем прямой

Material

Материал корпуса	ABS
	PC
Материал оболочки	ПВХ

Mechanical data

Крепление	DIN-рейка 35 мм Винт M3
Размеры	15 x 36 x 61 мм

Optical data

Принцип действия, оптич.	в зависимости от сенсорной головки
Функция переключения, оптич.	срабатывание на освещение / на затемнение

Output/Interface

Дополнительный выход	Выход ошибок P-N-P
Переключающий выход	PNP динамич. замыкающий/размыкающий контакт (NO/NC)
Функция времени	Задержка выключения
Функция времени, длительность	$T = 0...250$ мс
Функция переключения, дополнительный выход	Замыкающий контакт (NO)

Range/Distance

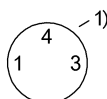
Дальность действия	в зависимости от сенсорной головки
--------------------	------------------------------------

Remarks

После устранения перегрузки датчик снова готов к работе.
Подробная информация: см. Руководство по эксплуатации.
Монтажная шина входит в комплект поставки, другие принадлежности заказываются отдельно.

Connector Drawings

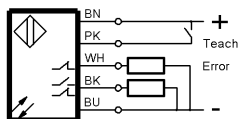
420944



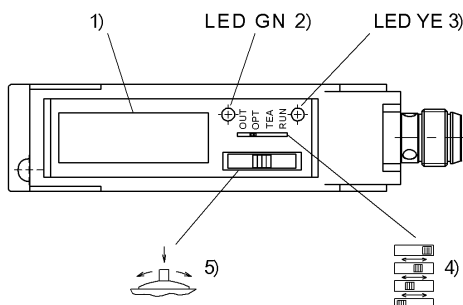
1) разъем датчика

Wiring Diagrams

51.55400001.SLDDRW



Help Views



- 1) Дисплей
- 2) Стабильность
- 3) Функция выхода
- 4) Сдвижной переключатель, режим работы
- 5) Точковый выключатель

Opto Symbols

