



WLL170-2P430

WLL170-2

ОПТОВОЛОКОННЫЕ ФОТОЭЛЕКТРИЧЕСКИЕ ДАТЧИКИ

SICK
Sensor Intelligence.



Изображения могут отличаться от оригинала



Информация для заказа

Тип	Артикул
WLL170-2P430	6029514

Входит в объем поставки: BEF-WLL170 (1)

Другие варианты исполнения устройства и аксессуары → www.sick.com/WLL170-2

Подробные технические данные

Характеристики

Размеры (Ш x В x Г)	10,5 mm x 35,5 mm x 83,7 mm
Форма корпуса (выход света)	Прямоугольный
Дистанция работы, макс.	0 mm ... 4.000 mm, Система на пересечение луча ¹⁾
Расстояние срабатывания	0 mm ... 160 mm, Система отражения от объекта ^{2) 3)} 0 mm ... 700 mm, Система на пересечение луча ⁴⁾
Фокус	⁵⁾
Вид излучения	Видимый красный свет
ИСТОЧНИК ИЗЛУЧЕНИЯ	Светодиод ⁶⁾
Угол излучения	Ок. 65° ⁵⁾
Длина волны	660 nm
Настройка	Потенциометр, 10 оборотов
Тип времени	Задержка выключения
Функцией времени	Выбирается ползунковым переключателем: ≤ 40 ms
Индикация	Светодиод

¹⁾ Оптоволоконный кабель LL3-TB02 и насадочная линза LL3-TA01.

²⁾ Белый объект — объект с коэффициентом диффузного отражения 90 % (на основе стандарта белого, DIN 5033), расстояние срабатывания зависит от оптоволоконного кабеля.

³⁾ Оптоволоконный кабель LL3-DK06.

⁴⁾ LL3-TB01.

⁵⁾ См. данные оптоволоконного кабеля LL3.

⁶⁾ Средний срок службы: 100 000 ч при T_U = +25 °C.

Механика/электроника

Напряжение питания	10 V DC ... 30 V DC ¹⁾
Остаточная пульсация	10 % ²⁾
Потребление тока	30 mA ³⁾
Переключающий выход	PNP
Количество переключающих выходов	1
Тип переключения	СВЕТЛО/ТЕМНО
Тип переключения по выбору	Выбирается, через переключатель СВЕТЛО/ТЕМНО (L/D)
Выходной ток I_{макс.}	≤ 100 mA
Оценка	≤ 250 μs ⁴⁾
Частота переключения	2.000 Hz ⁵⁾
Вход	-
Тип подключения	Разъем M8, 4-конт.
Схемы защиты	A ⁶⁾ B ⁷⁾ C ⁸⁾ D ⁹⁾
Класс защиты	III
Вес	70 g
Материал корпуса	Пластик, ABS/PC
Тип защиты	IP66 ¹⁰⁾
Комплект поставки	Крепежный уголок BEF-WLL170
Диапазон температур при работе	-25 °C ... +55 °C
Диапазон температур при хранении	-40 °C ... +70 °C
№ файла UL	NRKH.E300503 & NRKH7.E300503

¹⁾ Предельные значения.

²⁾ Не допускается превышение или занижение допуска U_v.

³⁾ Без нагрузки.

⁴⁾ Продолжительность сигнала при омической нагрузке.

⁵⁾ При соотношении светло/темно 1:1.

⁶⁾ A = подключения U_v с защитой от переплюсовки.

⁷⁾ B = входы и выходы с защитой от инверсии полярности.

⁸⁾ C = подавление импульсных помех.

⁹⁾ D = выходы с защитой от короткого замыкания.

¹⁰⁾ При правильно подключенных оптоволоконных кабелях LL3 и закрытом защитном кожухе.

Параметры техники безопасности

MTTF_D	836 лет
DC_{avg}	0%

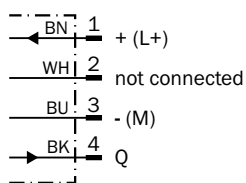
Классификации

ECI@ss 5.0	27270905
ECI@ss 5.1.4	27270905
ECI@ss 6.0	27270905
ECI@ss 6.2	27270905

ECl@ss 7.0	27270905
ECl@ss 8.0	27270905
ECl@ss 8.1	27270905
ECl@ss 9.0	27270905
ETIM 5.0	EC002651
ETIM 6.0	EC002651
UNSPSC 16.0901	39121528

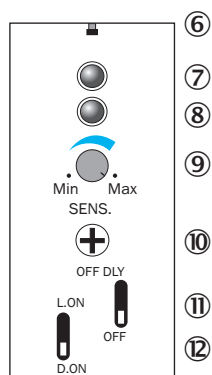
Схема соединений

Cd-066



Опции настройки

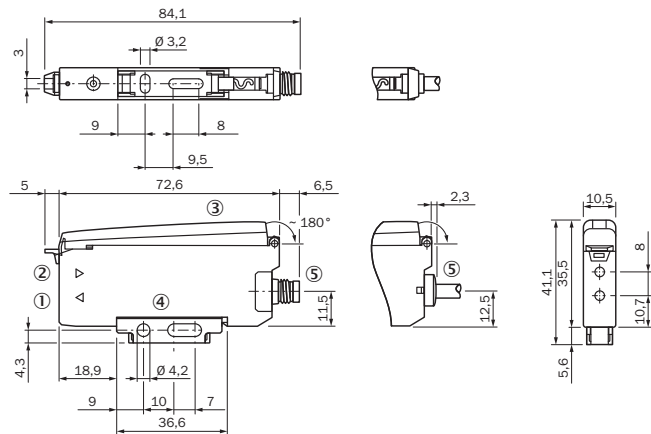
WLL170-2



- ⑥ Штифты индикатора, введенные оптоволоконные кабели LL3
- ⑦ СД-индикатор оранжевый: горит при активности дискретного выхода
- ⑧ Индикатор приема зеленый: горит, если прием света $< 0,9$ или $> 1,1$ (порог срабатывания = 1)
- ⑨ Шкала чувствительности 270°
- ⑩ Регулятор чувствительности (10 оборотов)
- ⑪ Переключатель задержки выключения: «OFF DLY» (ВКЛ.) / «OFF» (ВЫКЛ.), 40 мс фиксированно
- ⑫ Переключатель «L.ON» (активация при наличии отраженного света) / «D.ON» (активация при отсутствии отраженного света)

Габаритный чертеж (Размеры, мм)

WLL170-2



- ① Светодиод передатчика, монтаж оптоволоконных кабелей LL3 (волокно передатчика)
- ② Приемник, монтаж оптоволоконных кабелей LL3 (волокно приемника)
- ③ Откидной защитный кожух
- ④ Крепежный уголок, входит в комплект поставки
- ⑤ Соединение

Рекомендуемые аксессуары

Другие варианты исполнения устройства и аксессуары → www.sick.com/WLL170-2

	Краткое описание	Тип	Артикул
Крепежные уголки и пластины			
	Крепежный уголок, Оцинкованная сталь, без крепежного материала	BEF-WLL170	5306574
Прочие приспособления для монтажа			
	Законцовка шины для блочного монтажа, Нержавеющая сталь, вкл. крепежный материал	BEF-EB01-W190	5313011
Разъемы и кабели			
	Головка А: Разъем, М8, 4-контактный, прямой Головка В: - Кабель: без экрана	STE-0804-G	6037323
	Головка А: разъём "мама", М8, 4-контактный, прямой, А-кодированный Головка В: Свободный конец кабеля Кабель: Кабель датчик/пускатель, PVC, без экрана, 2 м	YF8U14-020VA3XLEAX	2095888
	Головка А: разъём "мама", М8, 4-контактный, прямой, А-кодированный Головка В: Свободный конец кабеля Кабель: Кабель датчик/пускатель, PVC, без экрана, 5 м	YF8U14-050VA3XLEAX	2095889
	Головка А: разъём "мама", М8, 4-контактный, Угловые отражатели, А-кодированный Головка В: Свободный конец кабеля Кабель: Кабель датчик/пускатель, PVC, без экрана, 2 м	YG8U14-020VA3XLEAX	2095962
	Головка А: разъём "мама", М8, 4-контактный, Угловые отражатели, А-кодированный Головка В: Свободный конец кабеля Кабель: Кабель датчик/пускатель, PVC, без экрана, 5 м	YG8U14-050VA3XLEAX	2095963

ОБЗОР КОМПАНИИ SICK

Компания SICK – ведущий производитель интеллектуальных датчиков и комплексных решений для промышленного применения. Уникальный спектр продукции и услуг формирует идеальную основу для надежного и эффективного управления процессами, защиты людей от несчастных случаев и предотвращения нанесения вреда окружающей среде.

Мы обладаем солидным опытом в самых разных отраслях и знаем все о ваших технологических процессах и требованиях. Поэтому, благодаря интеллектуальным датчикам, мы в состоянии предоставить именно то, что нужно нашим клиентам. В центрах прикладного применения в Европе, Азии и Северной Америке системные решения тестируются и оптимизируются под нужды заказчика. Все это делает нас надежным поставщиком и партнером по разработке.

Всеобъемлющий перечень услуг придает завершенность нашему ассортименту: SICK LifeTime Services оказывает поддержку на протяжении всего жизненного цикла оборудования и гарантирует безопасность и производительность.

Вот что для нас значит термин «Sensor Intelligence».

РЯДОМ С ВАМИ В ЛЮБОЙ ТОЧКЕ МИРА:

Контактные лица и представительства → www.sick.com