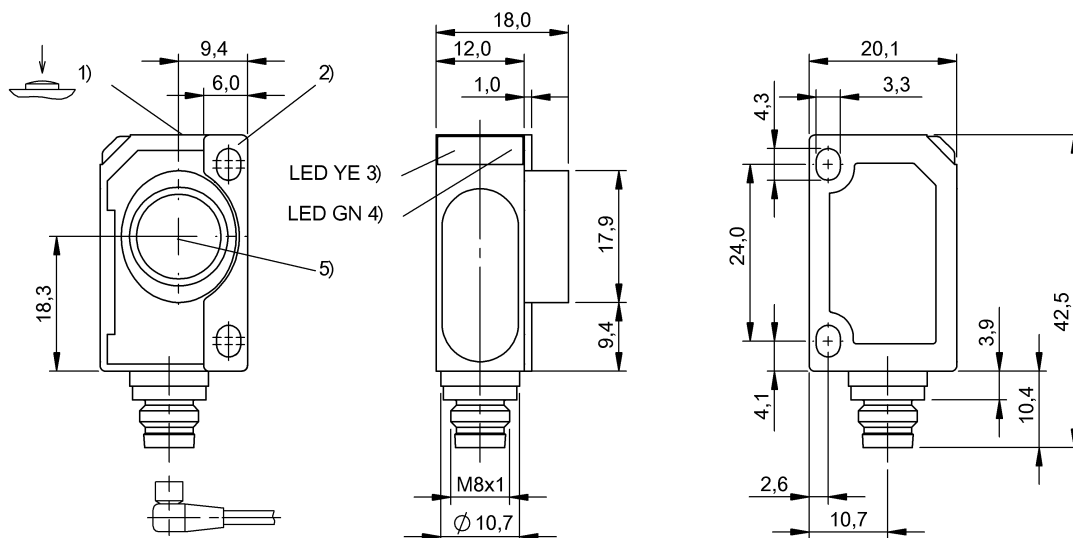


Ультразвуковые датчики
BUS R06K1-XA-12/070-S75G
 Код заказа: BUS005E

BALLUFF



1) Настройка датчика, 2) Крепежная пластина, 3) Индикация состояния, 4) Напряж. пит./ режим работы, 5) Ось ультразвукового преобразователя



Display/Operation

Возможность регулировки	Блокировка кнопок ВКЛ/ВЫКЛ Заводская настройка (сброс) Характеристика нарастающая / затухающая Окно характеристик
Задатчик	Кнопка

Electrical connection

Защита от короткого замыкания	да
Защита от переплюсовки	да
Разъем	Штекер M8x1, 4-контактный

Electrical data

Потребляемый ток, макс.	35 mA
Рабочее напряжение U_B	20...30 VDC
Расчетное рабочее напряжение U_e =	24 V
Синхронизация	внешн., сколько угодно датчиков
Сопrotивление нагрузки R_L, мин. (аналог. U)	100 кОм
Ультразвуковая частота	300 kHz
Функция входа	Сигнал синхронизации

Environmental conditions

Степень защиты	IP67
Температура окружающей среды	-25...70 °C
Температура хранения	-40...85 °C

Functional safety

MTTF (40°C)	338 a
--------------------	-------

General data

Область применения	Измерение расстояния
Разрешение на эксплуатацию/конформность	CE E~ WEEE
Режим работы	Аналоговое измерение (характеристика)
Серия	R06K1

Material

Активная поверхность, материал	ПУ-пена Эпоксидная смола Стекло
Материал корпуса	ABS

Mechanical data

Крепление	Винт M3
Размеры	20,1 x 42,5 x 18 мм

Output/Interface

Аналоговый выход	Аналог., напряжение 0...10 В линейно нарастающий/ затухающий
Выходная характеристика	линейно нарастающий / затухающий

Ультразвуковые датчики
BUS R06K1-XA-12/070-S75G
Код заказа: BUS005E

BALLUFF

Range/Distance

Дальность действия 120...1000 мм
Разрешение $\leq 0,037$ мм

Точность воспроизведения $\pm 0,15$ % FS
Условное расстояние переключения s_n 700 мм

Remarks

Подробная информация: см. Руководство по эксплуатации.

Комплектующие заказываются отдельно.

Не нажимайте кнопку острыми инструментами.

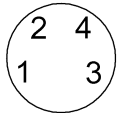
Базовый объект для s_n : труба $\varnothing 10$ мм. Макс. дальность действия приведена для ориентированной пластины.

После устранения перегрузки датчик снова готов к работе.

Дополнительная информация по MTF / B10d содержится в сертификате MTF / B10d

Указанное значение MTF / B10d не гарантирует каких-либо свойств и/или срока службы; речь идет только об экспериментальных данных, не имеющих обязательного характера. Эти данные не продлевают срок давности по гарантийным претензиям и не влияют на него каким-либо иным образом.

Connector Drawings



Wiring Diagrams

