

Простая и гибкая установка

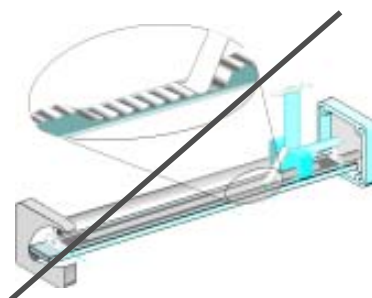
Бесконтактные измерители пути Micropulse – альтернатива контактному измерительному приборам

Измерители пути Micropulse AT фирмы Balluff в профильном корпусе являются превосходной альтернативой контактному потенциометрам благодаря бесконтактному принципу работы, высокой степени надежности и простоте в установке.

Чувствительный элемент защищен алюминиевым корпусом.

Точка измерения на участке пути бесконтактно отмечается пассивным магнитом, который не требует подачи питания. Номинальные длины хода 50-1500 мм.

- бесконтактное определение действительного положения
- IP 67, нечувствительный к загрязнению
- неизнашивающийся
- нечувствительный к ударам и вибрации
- абсолютный выходной сигнал
- прямая обработка сигнала или через интерфейсные модули для совместимости с любым контроллером или для самостоятельной работы



От опции к стандарту

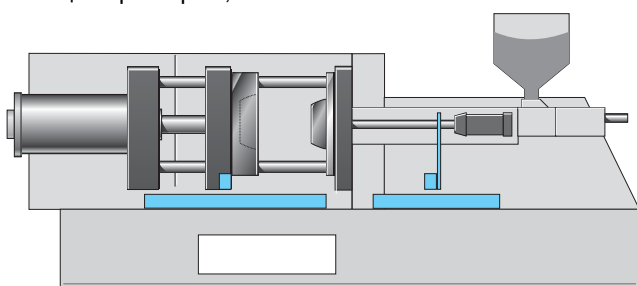
Измерители пути Micropulse на протяжении длительного времени являются стандартом в оборудовании для литья пластмасс. Они применяются на высокоточных машинах в качестве бесконтактной альтернативы потенциометрическим системам. Относительно высокая цена являлась до недавнего времени единственным сдерживающим фактором,

мешающим стать стандартом. Micropulse AT был разработан совместно с инженерами, занятыми в промышленности литья пластмасс, и представляет собой систему, которая соответствует всем техническим требованиям данной отрасли и имеет к тому же конкурентноспособную цену.

Внедрение Micropulse AT позволяет снизить время простоя до минимума не только на специальных машинах, но также и в стандартном производстве.



Данный продукт сертифицирован в соответствии с файлом No. E227256

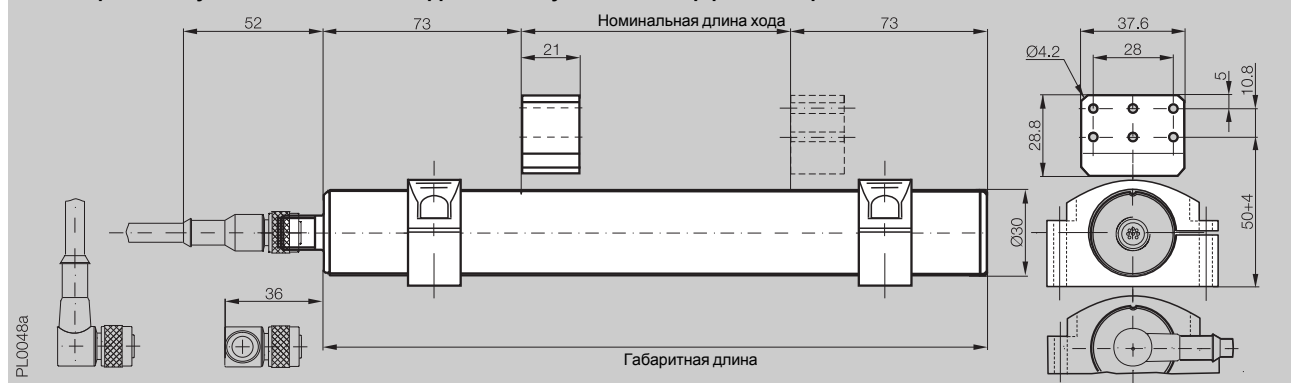


Micropulse AT – специально разработан для применения на машинах инъекционного литья

Серия

BTL6 профильный А1

Измеритель пути со свободным магнитом, разъемное подключение S115, разъем BKS-S115/BKS-S116 для измерителей пути с аналоговым и цифровым импульсным интерфейсом стр. АТ.4...АТ.6



Код заказа	BTL6-___-M___-A1-S115 BTL6-A301-M___-A1-S115
Ударная нагрузка	50 g/6 мс по IEC 60068-2-27
Вибрации	12 g, 10...2000 Гц по IEC 60068-2-6
Защита от смены полярности	есть
Защита от перенапряжения	есть
Степень защиты по IEC 60529	IP 67 (с подключенным разъемом BKS-S... IP 67)
Материал корпуса	анодированный алюминий
Крепление корпуса	крепежные зажимы
Тип подключения	разъем M12, 8-контактный стандартный
Тест на ЭМС:	
излучение радиочастоты	EN 55011 группа 1, класс A+B
статическое электричество (ESD)	EN 61000-4-2 категория жесткости 3
электромагнитные поля (RFI)	EN 61000-4-3 категория жесткости 3
быстро проходящие помехи (BURST)	EN 61000-4-4 категория жесткости 3
помехи на линии, вызванные высокочастотными полями	EN 61000-4-6 категория жесткости 3 EN 61000-4-8 категория жесткости 4

- ⌋ В комплект поставки входит:
- измеритель пути
 - (выбирайте интерфейс со стр. АТ.5 до АТ.9)
 - краткое руководство пользователя

Заказывать отдельно:
магниты стр. АТ.10
крепежные манжеты/зажимы стр. АТ.10
разъемы стр. BKS.8



BTL AT

Общие данные
Профильная серия А1

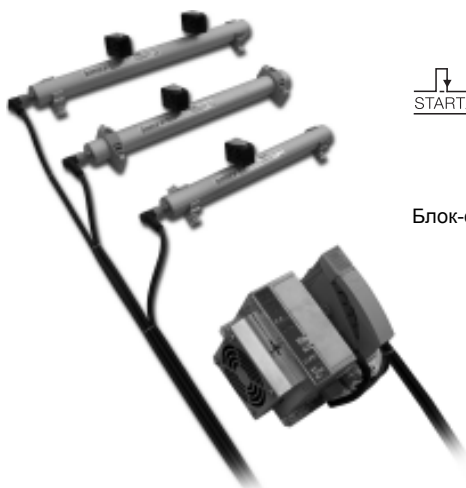
Цифровой импульсный интерфейс P11
Аналоговый интерфейс
Профильная серия А1
Режимы работы
Аналоговый интерфейс
Профильная серия А1
Принадлежность
Профильная серия А1

BKS

Стр. BKS.8

P110-интерфейс

совместим с интерфейсными модулями BTA фирмы Balluff и контроллерами других производителей: Siemens, B & R, Bosch, Phoenix Contact, Mitsubishi, Sigmatek, Parker, Esitron, WAGO и др.. Надежная передача сигнала, даже при длине кабеля до 500 м между модулями BTA и BTL, гарантируется специальными дифференциальными драйверами RS485 и приемниками, имеющими высокую помехозащищенность.



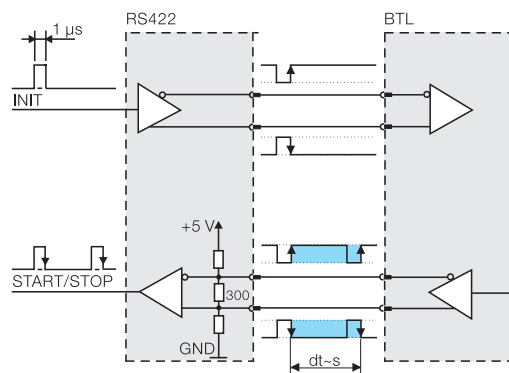
Высокоточное отсчетывание сигнала для интерфейса P110

Компании, разрабатывающие собственные контроллеры и обрабатывающую электронику, могут создать высокоточный P-интерфейс с минимальными затратами средств и усилий, с помощью микросхемы отсчитывания фирмы Balluff. Эта отсчитывающая микросхема была разработана как конфигурируемая интегральная схема с высоким разрешением для преобразователей линейных перемещений с P-интерфейсом.

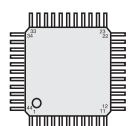
P110 заменяет P1 и M1

Для цифрового импульсного интерфейса исторически были разработаны два различных типа интерфейса в зависимости от контроллера. Различие заключается в обработке фронта импульсов. P-интерфейс обрабатывал

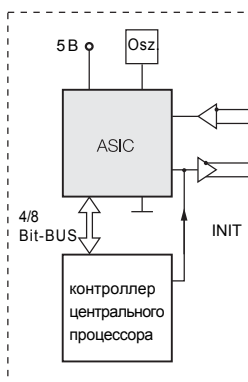
убывающие импульсы, M-интерфейс - нарастающие импульсы. Для снижения количества возможных исполнений был разработан универсальный P110-интерфейс, который обрабатывает оба типа импульсов. Опорной точкой для измерения времени распространения является импульс "Старт".



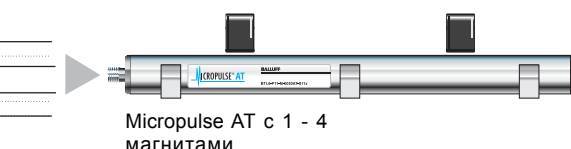
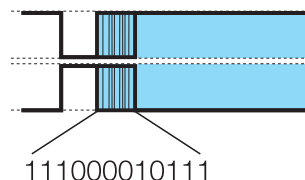
Блок-схема P-интерфейса



Отсчитывающая микросхема 44QFP



Контроллер или обрабатывающая электроника



Micropulse AT с 1 - 4 магнитами

**P111-интерфейс
Экономия с помощью DPI/
IP при вводе в эксплуатацию и
установке**

DPI/IP представляет собой протокол для прямого обмена данными между контроллером и измерителем пути. Сигнальные линии используются для отправки дополнительной информации, такой как производитель, длина хода и градиент волновода. Это позволяет производить запуск или замену измерителя пути не изменяя ручную параметры контроллера. Контроллеры фирмы Sigmatek первыми реализовали данные функции.

Характеристики:

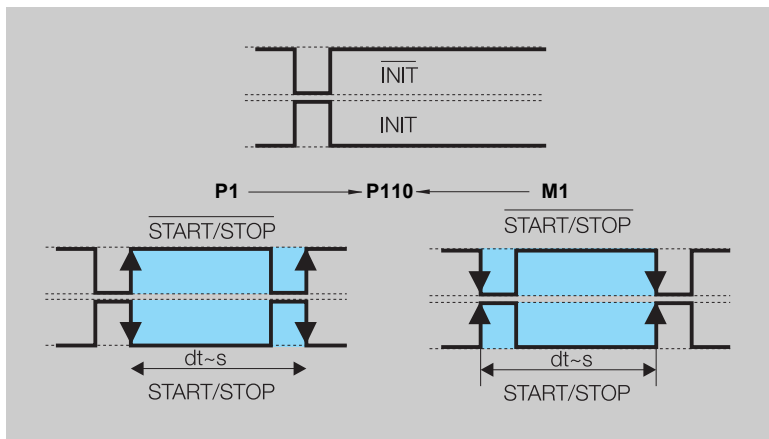
- двунаправленная коммуникация
- BTL управляется с помощью сигналов Init и Start/Stop
- интегрированные функции диагностики
- "включай и работай"
- автоматическое параметрирование снижает время простоя
- передача данных о модели измерителя, длине хода, специальных параметров
- длина измерения до 3250 мм

Преимущества

- высокое разрешение: фактическое разрешение в 1 мкм измерителя пути полностью поддерживается разрешением микросхемы (133 pS) (при низкой тактовой частоте 2 или 20 МГц).
- данные от 4-х магнитов обрабатываются одновременно
- интерфейс модуля на 4/8 бит

**ASIC INFO:
+49 (0) 71 58/1 73-2 41**

Серия	BTL6 профильный A1
Интерфейс измерителя пути	импульсный P110
Интерфейс пользователя	импульсный P110



Код заказа	BTL6-P110-M ___ -A1-S115
Разрешение системы	зависит от модуля обработки
Точность повторения	≤ 10 мкм
Повторяемость	≤ 20 мкм
Разрешение	≤ 10 мкм
Нелинейность	≤ ±200 мкм до 500 мм номинального хода тип. ±0,02 %, макс. ±0,04 % 500...1500 мм номинального хода
Напряжение питания	20...28 В DC
Потребление тока	≤ 60 мА (при 1кГц)
Рабочая температура	0...+70 °C
Температура хранения	-40...+100 °C

Назначение контактов	Контакт	BTL6-P11_-M...
Вх./Вых. сигналы	Вход	1 INIT
	Выход	2 START/STOP
	Вход	3 INIT
	Выход	5 START/STOP
Напряжение питания	6	GND
	7	+24 В DC

Экран соединен с корпусом
Контакты 4 и 8 остаются неподключенными

⌋ Указывайте в коде заказа длину номинального хода!

⌋ Исполнения с интерфейсом P11_ BTL6-P11_-M ___ -A1-S115 выделенные голубым цветом поддерживаются на складе в Германии.

⌋ В поставку входит:
– измеритель пути
– руководство пользователя

Просьба заказывать отдельно:
магниты стр. **AT.10**
крепежные манжеты/зажимы стр. **AT.10**
разъемы стр. **BKS.8**

Пример заказа:

BTL6-P11_-M ___ -A1-S115

Протокол данных	Стандартные номинальные длины хода [мм]
0 без DPI/IP* (стандарт)	0050, 0075, 0100 , 0130, 0150, 0160, 0175, 0200, 0225, 0250, 0300, 0350, 0360, 0400, 0450, 0500, 0550, 0600, 0650, 0700, 0750, 0800, 0850, 0900, 0950, 1000, 1100, 1200, 1250, 1300, 1400, 1500, 1700, 2000, 2100, 2500, 2800, 3000, 3250, или на запрос с интервалом в 25 мм
1 с DPI/IP	

*исполнение без DPI/IP поставляется только с длиной до 1500 мм

BTL AT

Общие данные
Профильная серия A1

Цифровой импульсный интерфейс P11_

Аналоговый интерфейс
Профильная серия A1

Режимы работы

Аналоговый интерфейс
Профильная серия A1

Принадлежность
Профильная серия A1

BKS

Стр. **BKS.8**

Бесконтактный "потенциометр"

Аналоговые выходы
стандартной серии BTL6-
A110 **связаны**
потенциалами.



Схема подключения потенциометра, блок-схема

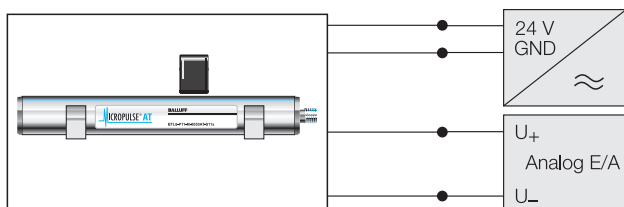
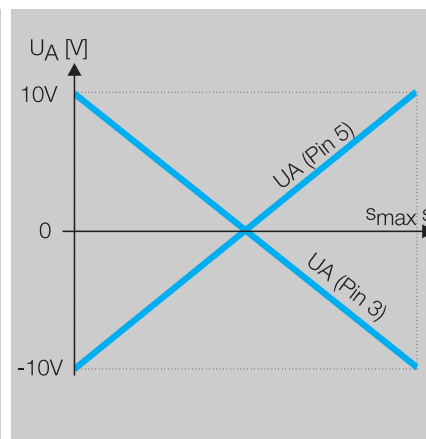
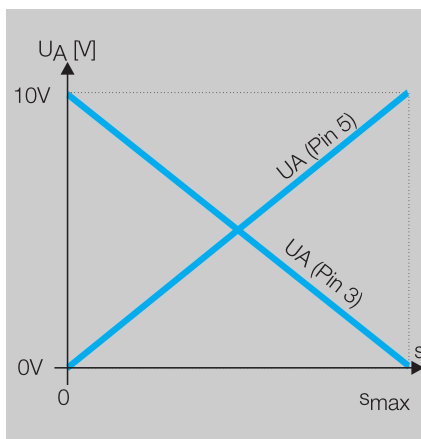


Схема подключения измерителя пути, блок-схема

Измерители пути BTL6
поставляются в
исполнениях 0...10 В и
-10...10 В с
нарастающими и
убывающими
характеристиками.
У исполнения -10...10 В
выходные сигналы
потенциально развязаны.



Серия	BTL6 профильный A1	BTL6 профильный A1
Выходной сигнал	аналоговый	аналоговый
Интерфейс измерителя пути	A	G
Интерфейс пользователя	аналоговый	аналоговый



Код заказа	BTL6-A110-M ___ -A1-S115	BTL6-G310-M ___ -A1-S115
Выходное напряжение	0...10 В и 10...0 В	-10...10 В и 10...-10 В
Ток нагрузки	макс. 5 мА	макс. 5 мА
Макс. колебание	≤ 5 мВ	≤ 5 мВ
Разрешение системы	≤ 10 мкм	≤ 10 мкм
Точность повторения	≤ 10 мкм	≤ 10 мкм
Повторяемость	≤ 20 мкм	≤ 20 мкм
Частота опроса	$f_{\text{STANDARD}} = 1 \text{ кГц}$	$f_{\text{STANDARD}} = 1 \text{ кГц}$
Нелинейность	≤ ±200 мкм до 500 мм номин. хода тип. ±0,02 %, макс. ±0,04 % 500...1500 мм номинального хода	≤ ±200 мкм до 500 мм номин. хода тип. ±0,02 %, макс. ±0,04 % 500...1500 мм номинального хода
Напряжение питания	20...28 В DC	20...28 В DC
Потребление тока	≤ 70 мА	≤ 70 мА
Защита от изменения полярности	есть	есть
Рабочая температура	0...+70 °C	0...+70 °C
Температура хранения	-40...+100 °C	-40...+100 °C
Назначение контактов	BTL6-A110.../A310	BTL6-G310...
Вых. сигнал	1 выход 0 В	выход 0 В
	2 выход 0 В	выход 0 В
	3 10...0 В	10...0 В
	5 0...10 В	0...10 В
Напряжение питания	6 GND	GND
	7 +24 В DC	+24 В DC

Экран соединен с корпусом
Контакты 4 и 8 остаются
неподключенными

↓ Указывайте в коде заказа
длину номинального хода!

↓ Исполнения с длинами хода,
отмеченными синим цветом:
BTL6--__10-M___-A1-S115,
поддерживаются на складе в
Германии.

↓ В поставку входит:
– измеритель пути
– руководство пользователя

Заказывать отдельно:
магниты стр. **AT.10**
крепежные манжеты/зажимы стр. **AT.10**
разъемы стр. **BKS.8**

Пример заказа:

BTL6-__10-M___-A1-S115

Протокол данных	Выходной сигнал	Стандартные номинальные длины хода [мм]
A 0...10 В	1 потенциально связан*	0100, 0130, 0150, 0160, 0175, 0200, 0225, 0250, 0275, 0300,
A 10...0 В	3 потенциально развязан	0325, 0350, 0360, 0375, 0400, 0425, 0450, 0475, 0500, 0550, 0600, 0650, 0700, 0750, 0800, 0850, 0900, 0950, 1000, 1100, 1200, 1250, 1300, 1400, 1500, или на запрос с интервалом в 25 мм
G -10...10 В		
G 10...-10 В		

*только у BTL6-A110-M___-A1-S115

BTL AT



Общие данные
Профильная серия A1
Цифровой импульсный интерфейс P11
Аналоговый интерфейс Профильная серия A1
Режимы работы
Аналоговый интерфейс Профильная серия A1
Принадлежность Профильная серия A1

BKS

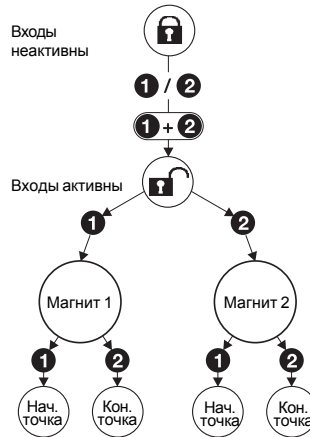


Стр. **BKS.8**

**BTL6-A301-...
из двух один**

Зачастую на машине несколько движений осуществляются в одном направлении. Обычно каждое перемещение контролируется одним датчиком. С помощью одного Micropulse AT с двумя аналоговыми выходами возможно одновременно контролировать два перемещения. Положены каждой начальной и конечной

точки настраивается с помощью двух программных вводов. Оба диапазона измерения могут находиться рядом, частично перекрываться и программироваться с нарастающими или убывающими характеристиками. Измеритель пути может работать с одним или двумя магнитами. Если магнит выходит за пределы диапазона измерения или если используется только один магнит, данные посылаются на выход 1. На выход 2 посылается сигнал ошибки.

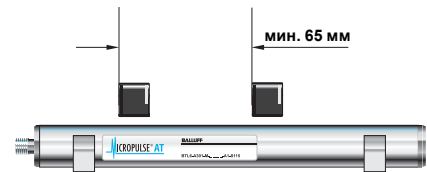


Пример: Шаги программирования для настройки диапазона измерений
Выбор режима работы

Стандартный режим -- раздельное измерение двух положений. Переключение режима работы осуществляется через входы программирования.

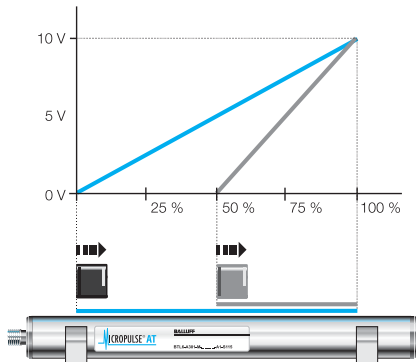
Обучение (Teach-in)

В случае необходимости изменить заводские настройки начальной и конечной точек на необходимые нужно передвинуть магнит в новую начальную точку, затем в новую конечную и сохранить данные значения с помощью кнопок.

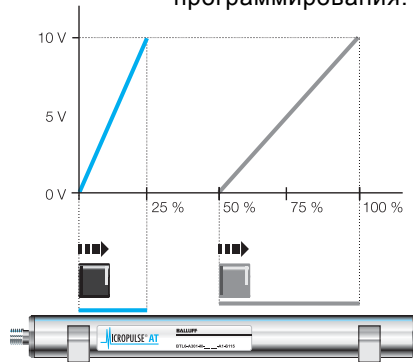


Расстояние между магнитами не должно быть меньше 65 мм.

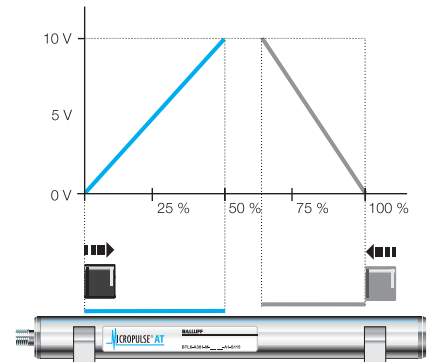
Режим 1: отдельное измерение двух положений (стандартные настройки 100%/50%)



Начальная настройка по умолчанию

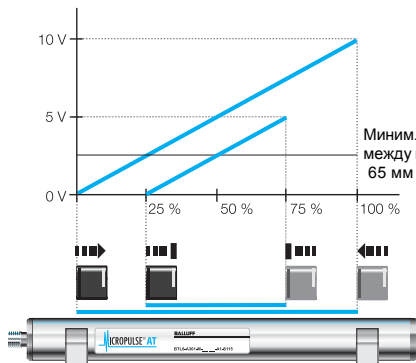


Пример программирования:
Выход 1: 25 % номинальной длины хода, нарастающий сигнал
Выход 2: 50 % номинальной длины хода, нарастающий сигнал

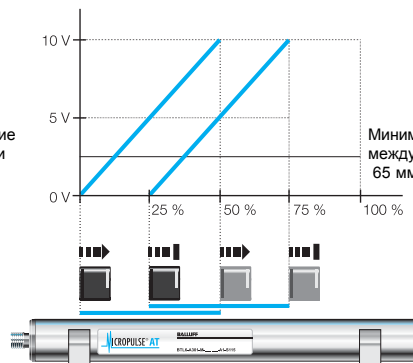


Пример программирования:
Выход 1: 50 % номинальной длины хода, нарастающий сигнал
Выход 2: 37,5 % номинальной длины хода, убывающий сигнал

Режим 2: Измерение разницы между двумя положениями

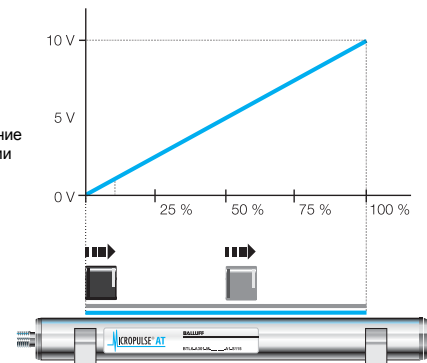


Стандартные настройки: измерение разницы
Выход 1: Стандартный сигнал (не показан)
Выход 2: Сигнал разницы 100 % номинальной длины = 10 В
Пример программирования:
Разница 50 % номин.длины = сигнал разницы 5 В



Пример программирования:
Разница 50 % номинальной длины хода = сигнал разницы 10 В

Режим 3: отдельное измерение (оба магнита 0...100%)



"2 в 1" – регулировка 100% диапазона

Измеритель пути
Micropulse AT

Аналоговый интерфейс
Профильная серия A1

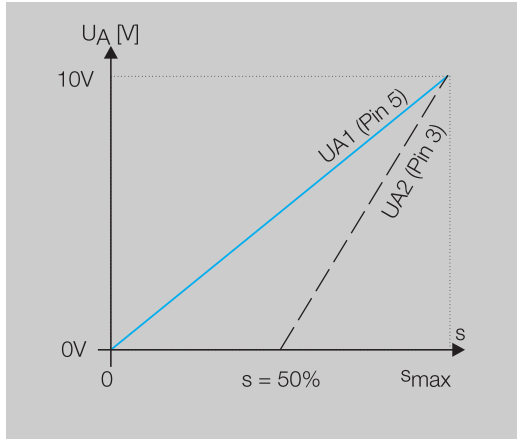
Серия	BTL6 профильный A1
Выходной сигнал	аналоговый
Интерфейс измерителя пути	A
Интерфейс пользователя	аналоговый

Характеристики Micropulse BTL6-A

- диапазон настройки 100 % аналогового сигнала
- сигнал ошибки: нет магнита в рабочем диапазоне, измеритель пути в режиме настройки
- светодиодная индикация для помощи при программировании
- отдельное обучение для всех начальных и конечных точек
- измерение отдельных положений или измерение разницы (на выбор)

Измерение двух перемещений одним измерителем пути

- измерители пути контролирует два перемещения одновременно
- значительное снижение затрат, снижение вдвое затрат на монтаж
- два выхода 0...10 В



Код заказа	BTL6-A301-M ___ -A1-S115
Выходное напряжение	0...10 В программируемое
Ток нагрузки	макс. 5 mA
Макс. пульсации	≤ 5 mV
Разрешение системы	≤ 10 мкм
Повторяемость	≤ 10 мкм
Messwertrate	≤ 20 мкм
Частота опроса	f _{STANDARD} = 1 кГц (< 850 мм)
Нелинейность	≤ ±200 мкм до 500 мм номин. длины хода тип. ±0,02 %, макс. ±0,04 % 500...1500 мм номин. длины хода
Напряжение питания	18...30 В DC
Потребление тока	≤ 100 mA
Защита от смены полярности	есть
Рабочая температура	0...+70 °C
Температура хранения	-40...+100 °C

Назнач. контактов	Контакт	Цвет*	BTL6-A301...
Выходной сигнал	1	YE (ЖЕЛ)	программируемый вход L _a
	2	GY (СЕР)	выход 0 В
	3	PK (РОЗ)	0...10 В, Выход 2, программируемый
	4	RD (КРА)	Программируемый вход L _b
	5	GN (ЗЕЛ)	0...10 В, Выход 1, программируемый
Напряжение питания	6	BU (СИН)	GND
	7	BN (КОР)	+24 В DC

Экран соединен с корпусом, контакт 8 (БЕЛ) остается неподключенным.
*Разъем с кабелем BKS-S115/BKS-S116

BTL AT



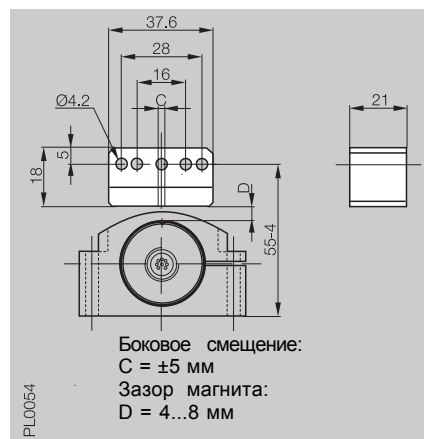
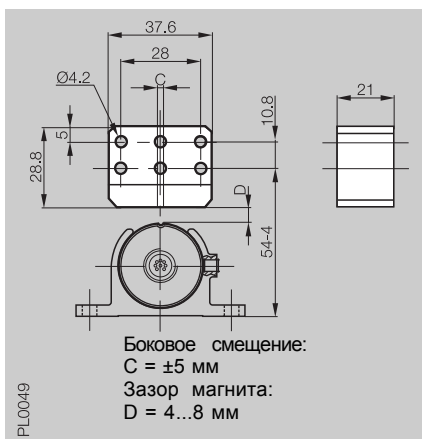
Общие данные
Профильная серия A1
Цифровой импульсный интерфейс P11
Аналоговый интерфейс
Профильная серия A1
Режимы работы
Аналоговый интерфейс
Профильная серия A1
Принадлежность
Профильная серия A1

- ⌋ Указывайте в коде заказа длину номинального хода!
 - ⌋ Исполнения с длинами хода, отмеченными синим цветом BTL6-A301-M ___ -A1-S115 поддерживаются на складе в Германии.
 - ⌋ В поставку входит:
 - преобразователь линейных перемещений
 - руководство пользователя
- Просьба заказывать отдельно:
магниты стр. AT.10
крепежные манжеты/зажимы стр. AT.10

Пример кода заказа:
BTL6-A301-M ___ -A1-S115

Выходной сигнал	Стандартные номинальные длины хода [мм]
потенциально развязанные 2 аналоговых выхода, отдельное измерение двух положений или измерение разницы положений, нарастающие, убывающие сигналы, программируемые нулевая и конечная точки	0160, 0175, 0200, 0225, 0250, 0275, 0300, 0325, 0350, 0360, 0375, 0400, 0425, 0450, 0475, 0500, 0550, 0600, 0650, 0700, 0750, 0800, 0850, 0900, 0950, 1000, 1100, 1200, 1250, 1300, 1400, 1500, или на запрос с интервалом в 25 мм
	Стандартные номинальные длины (мм) 0050, 0100, 0130, 0150 только для одного магнита

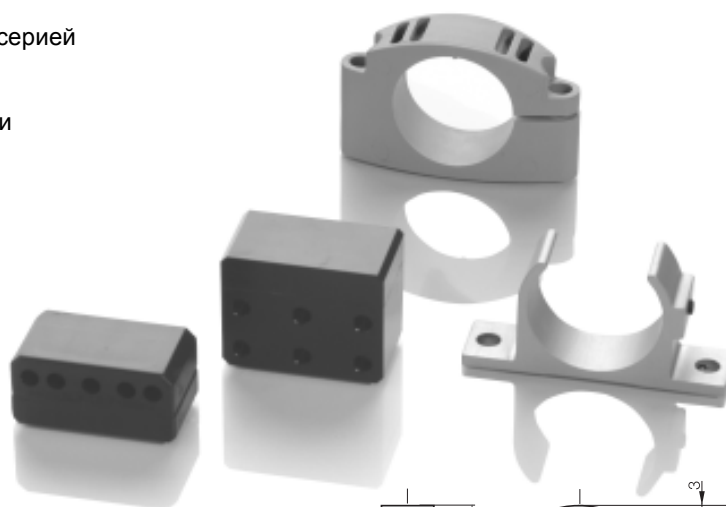
Обозначение для серии	Магнит BTL6 профильный А1	Магнит BTL6 профильный А1
-----------------------	-------------------------------------	-------------------------------------



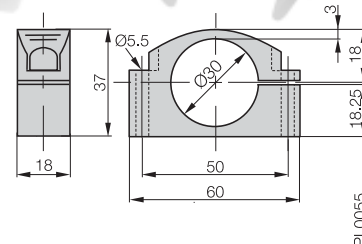
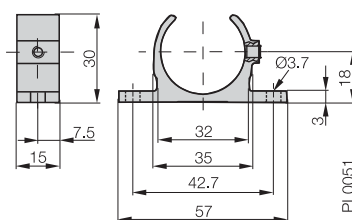
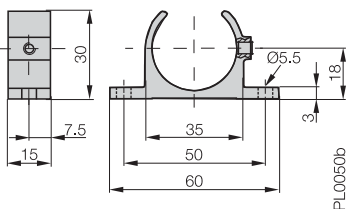
Код заказа	BTL6-A-3800-2	BTL6-A-3801-2
Материал корпуса	пластмаса	пластмаса
Вес	прим. 30 г	прим. 25 г
Скорость перемещения магнита	любой	любой
Рабоч. температура/Температура хранения	-40...+85 °С	-40...+85 °С
Объем поставки	магнит	магнит

Магнит BTL6-A-3800-2 может работать с зазором 4...8 мм к измерителю пути. В сочетании с креплением BTL6-A-MF01-A-50 и BTL6-A-MF03-K-50 обеспечивается полная

механическая совместимость с серией BTL5-...-P-S 32 с магнитами BTL5-P-3800-2 или BTL5-P-5500-2.



Крепежные зажимы/манжеты



Крепежный зажим
Код заказа: BTL6-A-MF01-A-50
Объем поставки: 1 зажим

Крепежный зажим
Код заказа: BTL6-A-MF01-A-43
Включает: 1 зажим

Крепежный манжет
Код заказа: BTL6-A-MF03-K-50
Включает: 1 манжет

При сильных ударных нагрузках мы рекомендуем крепить зажимы через каждые 250 мм.

Длина (длина хода)	Кол-во крепежных зажимов/манжетов
до 250 мм	2
251 до 500 мм	3
501 до 750 мм	4
751 до 1000 мм	5
1001 до 1250 мм	6
1251 до 1500 мм	7



Принадлежности
Разъемы
Стр. BKS.8

Возможны варианты крепления под заказ клиента.