

1) см. примечания



IND. CONT. EQ.
 81U2
 Class 2 Type 1

Basic features

Базовый стандарт	IEC 60947-5-2
Принцип действия	Датчик магнитного поля

Display/Operation

Индикация функций	да
-------------------	----

Electrical connection

Защита от короткого замыкания	да
Защита от переплюсовки	да
Разъем	M12x1-Штекер, 4-конт., A-с кодированием
С защитой от неправильного подключения	да

Electrical data

Выходное сопротивление R_a	открытый источник
Гарантированная напряженность переключающего поля H_a	2 kA/m
Гистерезис H , макс. (% от H_n)	45 %
Емкость нагрузки, макс., при U_e	1 μ F
Задержка включения T_{on} , макс.	0,05 мс
Задержка выключения t_{off} , макс.	0,05 мс
Категория применения	=-13
Макс. ток холостого хода I_0 , без демпфирования	10 mA
Остаточная волнистость, макс. (% от U_e)	15 %
Остаточный ток I_r , макс.	80 μ A
Падение напряжения статич., макс.	2 V
Рабочее напряжение U_b	10...30 VDC
Расчетная напряженность переключающего поля H_n	1.2 kA/m
Расчетное напряжение изоляции U_i	75 V DC
Расчетное рабочее напряжение U_e	24 V
Расчетный рабочий ток I_e	200 mA
Расчетный ток короткого замыкания	100 A
Частота переключения	10000 Гц

Датчики магнитного поля
BMF 12M-PS-C-2-S4
Код заказа: **BMF00C7**

BALLUFF

Environmental conditions

EN 60068-2-27, ударная нагрузка	Полусинус, 30 гп, 11 мс
EN 60068-2-6, вибрация	55 Гц, амплитуда 1 мм, 3х30 мин
Стат. электричество (ESD)	2А (4 кВ)
Степень загрязнения	3
Степень защиты	IP67
Температура окружающей среды	-25...70 °С
Эмиссия	Группа 1, класс В

Functional safety

MTTF (40°С)	1014 а
-------------	--------

Material

Активная поверхность, материал	РА 12
Материал корпуса	Латунь

Mechanical data

Момент затяжки	15 Нм
Размеры	Ø 12 x 50 мм
Типоразмер	M12x1

Output/Interface

Переключающий выход	PNP замыкающий контакт (NO)
---------------------	-----------------------------

Range/Distance

Макс. температурный дрейф (% от Hn)	0.3 %
-------------------------------------	-------

Remarks

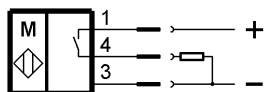
1) С помощью рисок на активной поверхности датчик можно сориентировать в магнитном поле. Дальность срабатывания зависит от используемого магнита. Может быть достигнута дальность срабатывания 20 мм. После устранения перегрузки датчик снова готов к работе.
Дополнительная информация по MTTF или B10d содержится в сертификате MTTF / B10d

Указанное значение MTTF / B10d не гарантирует каких-либо свойств и/или срока службы; речь идет только об экспериментальных данных, не имеющих обязательного характера. Эти данные не продлевают срок давности по гарантийным претензиям и не влияют на него каким-либо иным образом.

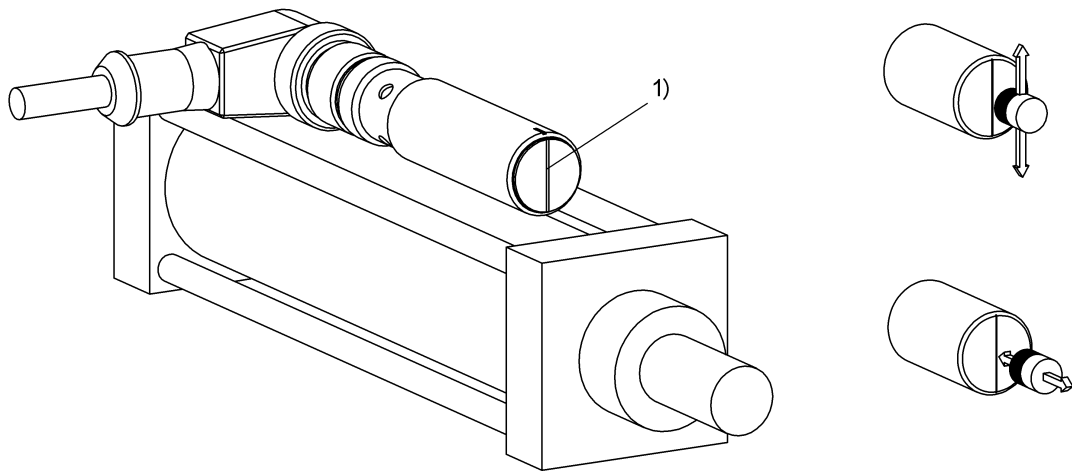
Connector Drawings



Wiring Diagrams



Help Views



1) см. примечания