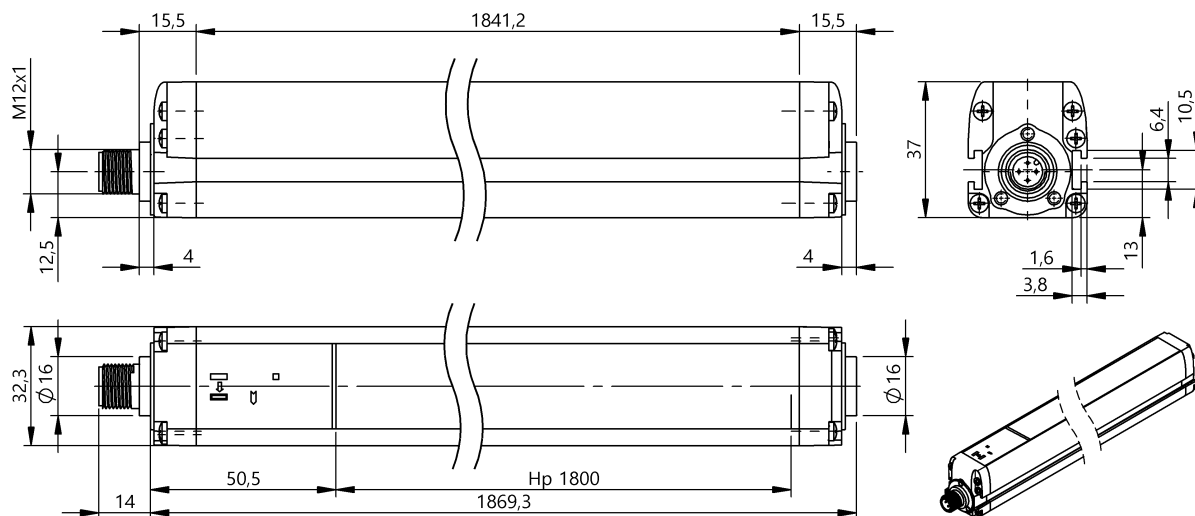


Оптоэлектронное защитное устройство
BLG 4A-180-600-014-001-SX
 Код заказа: BLG000P

BALLUFF



Basic features

Базовый стандарт	IEC 61496-2
Исполнение	Защитная световая завеса
Комплект поставки	1 передатчик + 1 приемник Крепежный материал
Принцип действия	бесконтактный (оптоэлектронный)
Разрешение на эксплуатацию/ конформность	TÜV cULus CE WEEE
Серия	BLG 4A ...-014-...
Форма	прямоугольн.

Electrical connection

Защита от переплюсовки	да
Разъем 1	Передатчик: M12x1-Штекер, А-с кодированием
Разъем 2	Приемник: M12x1-Штекер
С защитой от неправильного подключения	да

Electrical data

IVW (выброс тока)	2 кВ (EN 61000-4-5)
Вспышка	2 кВ (EN 61000-4-4)
Выходной ток, макс.	500 mA
Емкость нагрузки, макс., при Ue	2.2 µF
Защита от перегрузки	1,4 A, макс.
Класс защиты	III
Наведенные помехи	30 В(EN 61000-4-6)
Рабочее напряжение U _b	19.2...28.8 VDC
Радиопомехи	30 В/м (EN 61000-4-3)
Радиопомехи 2000...3000 МГц	3 В/м (EN 61000-4-3)
Расчетное рабочее напряжение U _e	24 V
Стат. электричество (ESD)	8 кВ контакт, 15 кВ воздух
Эмиссия	EN 55022, класс А

Environmental conditions

EN 60068-2-27, ударная нагрузка	16 мс (10 G) 1000 ударов на ось
EN 60068-2-6, вибрация	Амплитуда 0,35 мм Частота 10...55 Гц
Относительная влажность воздуха	15... 95 %, без конденсации
Степень защиты	IP65
Температура окружающей среды	0...55 °C
Температура хранения	-25...70 °C

Оптоэлектронное защитное устройство
BLG 4A-180-600-014-001-SX
Код заказа: BLG000P

BALLUFF

Functional safety

НФТ - аппаратная отказоустойчивость (EN 62061)	1
MTTFd	444 а
PFHd (EN 62061)	2.64 E-9 1/h
SIL (IEC 61508)	3
SIL CL (EN 62061)	3
Длительность эксплуатации	20 а
Категория безопасности (EN ISO 13849-1)	4
Тип BWS (бесконтактное защитное устройство)	4
Тип устройства (VDMA 66413)	1
Уровень производительности	e

Material

Активная поверхность, материал	PMMA
Защита поверхности	окрашен., желтый (RAL 1003)
Материал корпуса	Алюминий

Mechanical data

Вес	2.50 kg
Крепление	отдельный держатель
Размеры	32,3 x 1883,3 x 37 мм

Optical features

Вид излучения	Инфракрасный
Длина волны	950 nm
Посторонний свет	IEC 61496-2
Светодиодная группа по IEC 62471	Свободная группа
Траектории лучей, количество	192
Характеристика струи	расхождение

Output/Interface

Переключающий выход	2 PNP OSSD
---------------------	------------

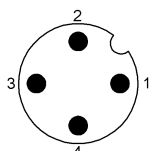
Range/Distance

Время реакции, макс.	50 ms
Высота защитного поля (Hr)	1800 mm
Дальность действия	6 m
Способность к распознаванию	14 mm

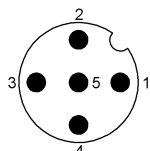
Remarks

Защита пальцев
Температурный класс: Т6 (TX/RX)
Ток утечки: 2 мА
SELV/PELV необходим блок питания

Connector Drawings



Конт. 1: +24 В
Конт. 2: размыкающий
Конт. 3: 0 В
Конт. 4: размыкающий



Конт. 1: +24 В
Конт. 2: OSSD1
Конт. 3: 0 В
Конт. 4: OSSD2
Конт. 5: размыкающий

Wiring Diagrams

