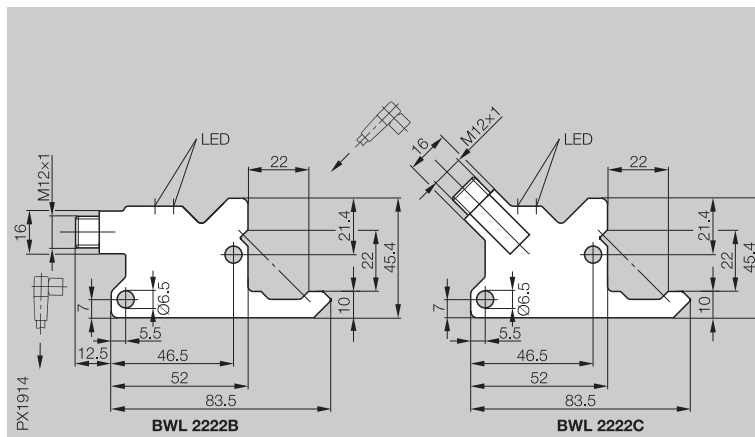


Серия	BWL	BWL
Оптическая ось	22 мм/22 мм	22 мм/22 мм



**Угловые оптосенсоры**

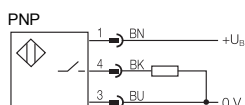


	BWL 2222B-001-S4	BWL 2222C-001-S4
<b>PNP</b>		
<b>Электрические данные</b>		
Напряжение питания $U_B$	10...30 В DC	10...30 В DC
Колебания	15 %	15 %
Ток холостого хода $I_0 \text{ max.}$	$\leq 35 \text{ mA}$	$\leq 35 \text{ mA}$
Выход	PNP-транзистор	PNP-транзистор
Выходной ток	$\leq 200 \text{ mA}$	$\leq 200 \text{ mA}$
Тип переключения	темно	темно
Падение напряжения $U_d$ при $I_e$	$\leq 2,5 \text{ В}$	$\leq 2,5 \text{ В}$
<b>Оптические данные</b>		
Источник света, тип света	LED, инфракрасный	LED, инфракрасный
Длина волны	880 нм	880 нм
<b>Временные функции</b>		
Задержка готовности	100 мс	100 мс
Время реагирования	$\leq 0,5 \text{ мс}$	$\leq 0,5 \text{ мс}$
Частота $f$	1 кГц	1 кГц
<b>Индикация</b>		
Индикация напряжения питания	LED зеленый	LED зеленый
Индикация функции выхода	LED желтый	LED желтый
<b>Механические данные</b>		
Размеры	45,4x83,5x10,7 мм	45,4x83,5x10,7 мм
Тип подключения	разъем M12, 4-контактный	разъем M12, 4-контактный
Материал корпуса	нержавеющая сталь	нержавеющая сталь
Оптическая поверхность	PMMA	PMMA
Вес	106 г	99 г
<b>Рабочая среда</b>		
Степень защиты по IEC 60529	IP 67	IP 67
Защита от смены полярности	есть	есть
Защита от короткого замыкания	есть	есть
Диапазон температуры окруж. среды $T_a$	-10...+60 °C	-10...+60 °C
Допустимый световой фон по	EN 60947-5-2	EN 60947-5-2



→ ориентация разъема

**Блок-схема подключения**



# угловые оптосенсоры

# Опто-электронные сенсоры

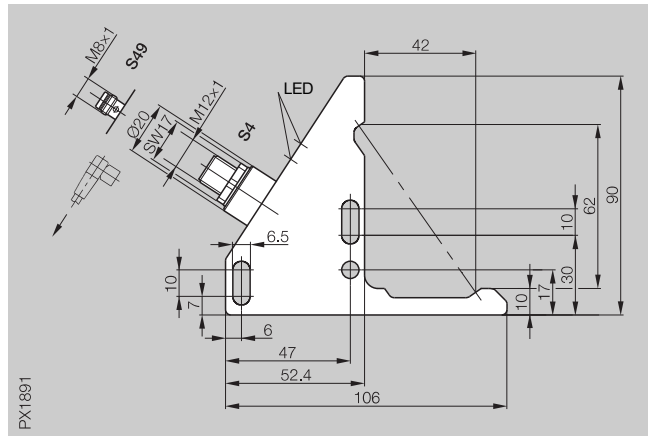
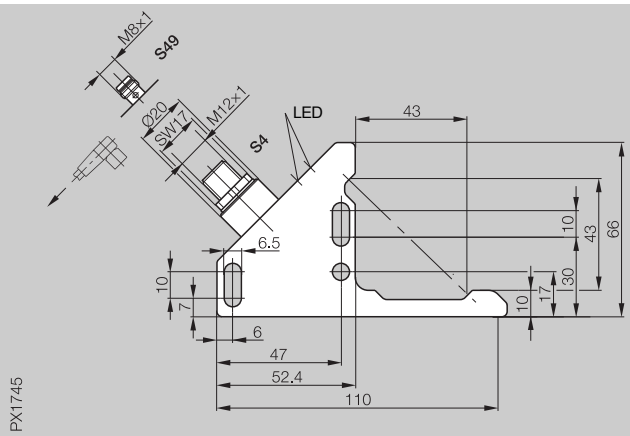
# BWL угловые оптосенсоры

BWL  
43 мм/43 мм

BWL  
43 мм/43 мм

BWL  
42 мм/62 мм

BWL  
42 мм/62 мм



BWL 4241A-001-S4

BWL 4241A-001-S49

BWL 4260A-001-S4

BWL 4260A-001-S49

10...30 В DC

15 %

≤ 35 mA

PNP-транзистор

≤ 200 mA

темно

≤ 2,5 В

LED, инфракрасный  
880 нм

100 мс

≤ 0,5 мс

1 кГц

LED зеленый  
LED желтый

66x110x10,7 мм

разъем M12, 4-контактный  
нержавеющая сталь

PMMA

148 г

IP 67

есть

есть

-10...+60 °C

EN 60947-5-2

10...30 В DC

15 %

≤ 35 mA

PNP-транзистор

≤ 200 mA

темно

≤ 2,5 В

LED, инфракрасный  
880 нм

100 мс

≤ 0,5 мс

1 кГц

LED зеленый  
LED желтый

66x110x10,7 мм

разъем M8, 3-контактный  
нержавеющая сталь

PMMA

124 г

IP 67

есть

есть

-10...+60 °C

EN 60947-5-2

10...30 В DC

15 %

≤ 35 mA

PNP-транзистор

≤ 200 mA

темно

≤ 2,5 В

LED, инфракрасный  
880 нм

100 мс

≤ 0,5 мс

1 кГц

LED зеленый  
LED желтый

66x110x10,7 мм

разъем M12, 4-контактный  
нержавеющая сталь

PMMA

181 г

IP 67

есть

есть

-10...+60 °C

EN 60947-5-2

10...30 В DC

15 %

≤ 35 mA

PNP-транзистор

≤ 200 mA

темно

≤ 2,5 В

LED, инфракрасный  
880 нм

100 мс

≤ 0,5 мс

1 кГц

LED зеленый  
LED желтый

66x110x10,7 мм

разъем M8, 3-контактный  
нержавеющая сталь

PMMA

155 г

IP 67

есть

есть

-10...+60 °C

EN 60947-5-2

**Рекомендуемые принадлежности**  
заказывать отдельно

Разъем с кабелем  
прямой BKS- 19  
угловой BKS- 20

Разъем с кабелем  
прямой BKS- 48  
угловой BKS- 49



2.2

2.3

Zubehor Opto-  
elektronische  
Sensoren  
Seite 2.3.2 ...

5

Steck-  
verbinder ...  
Seite 5.2 ...