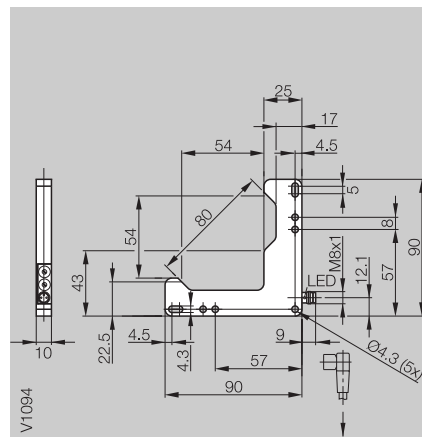
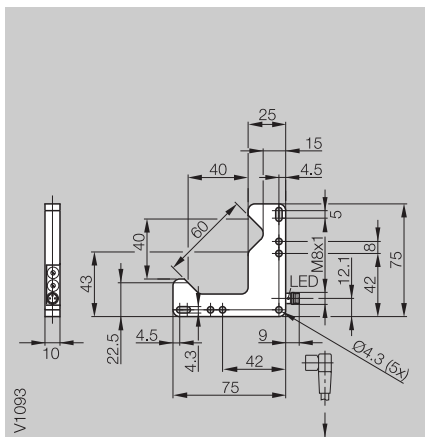


Серия	BWL	BWL	
Оптическая ось	40/40 мм	54/54 мм	



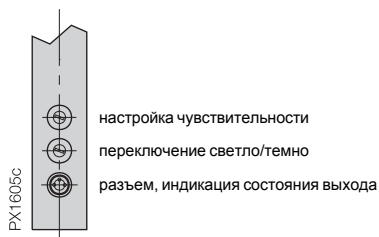
Угловые оптодатчики



PNP	BWL 4040D-R011-S49	BWL 5454D-R011-S49	
NPN	BWL 4040D-R012-S49	BWL 5454D-R012-S49	
Электрические данные			
Напряжение питания U_B	10...30 В DC	10...30 В DC	
Колебания	10 %	10 %	
Ток холостого хода $I_0 \text{ max.}$	< 35 mA	< 35 mA	
Выход	PNP- или NPN-транзистор	PNP- или NPN-транзистор	
Тип переключения	светло/темно (переключаемый)	светло/темно (переключаемый)	
Выходной ток	200 mA	200 mA	
Падение напряжения U_d при I_e	≤ 3 В (PNP)/ $\leq 2,5$ В (NPN)	≤ 3 В (PNP)/ $\leq 2,5$ В (NPN)	
Настройки	потенциометр 270°	потенциометр 270°	
Оптические данные			
Источник света, тип света	LED, красный свет	LED, красный свет	
Длина волны	640 нм	640 нм	
Разрешение (миним. распознаваемый объект)	0,5 мм	0,5 мм	
Повторяемость	≤ 40 мкм	≤ 60 мкм	
Гистерезис	$\leq 0,25$ мм	$\leq 0,25$ мм	
Временные функции			
Время реагирования	0,33 мс	0,33 мс	
Частота f	1,5 кГц	1,5 кГц	
Индикация			
Индикация функции выхода	LED красный	LED красный	
Механические данные			
Размеры			
Тип подключения	разъем M8, 3-контактный	разъем M8, 3-контактный	
Материал корпуса	анодированный алюминий	анодированный алюминий	
Оптическая поверхность	стекло	стекло	
Вес	51 г	65 г	
Рабочая среда			
Степень защиты по IEC 60529	IP 67	IP 67	
Защита от смены полярности	есть	есть	
Защита от короткого замыкания	есть	есть	
Диапазон температуры окруж. среды T_a	-10...+60 °C	-10...+60 °C	
Допустимый световой фон по	EN 60947-5-2	EN 60947-5-2	

ориентация разъема

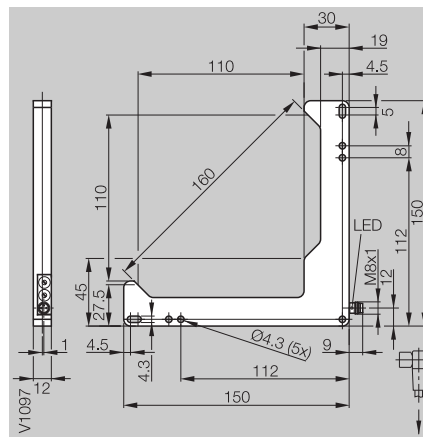
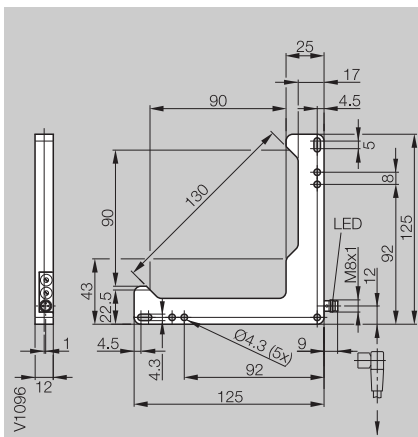
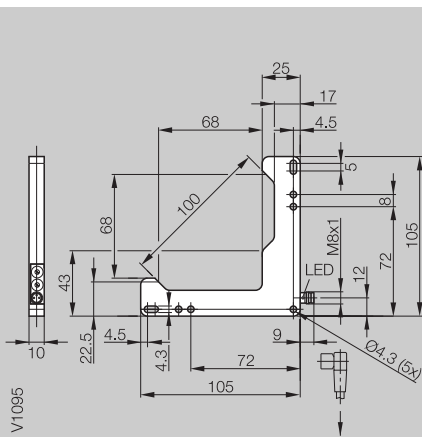
Блок-схемы подключения



BWL
68/68 мм

BWL
90/90 мм

BWL
110/110 мм



BWL 6868D-R011-S49
BWL 6868D-R012-S49

BWL 9090D-R011-S49
BWL 9090D-R012-S49

BWL 110110D-R011-S49
BWL 110110D-R012-S49

10...30 В DC
10 %
< 35 мА

PNP- или NPN-транзистор
светло/темно (переключаемый)
200 мА
≤ 3 В (PNP)/≤ 2,5 В (NPN)
потенциометр 270°

LED, красный свет
640 нм
0,8 мм
≤ 80 мкм
≤ 0,25 мм

0,33 мс
1,5 кГц

LED красный

разъем M8, 3-контактный
анодированный алюминий
стекло
75 г

IP 67
есть
есть
-10...+60 °C
EN 60947-5-2

10...30 В DC
10 %
< 35 мА

PNP- или NPN-транзистор
светло/темно (переключаемый)
200 мА
≤ 3 В (PNP)/≤ 2,5 В (NPN)
потенциометр 270°

LED, красный свет
640 нм
0,8 мм
≤ 80 мкм
≤ 0,25 мм

0,33 мс
1,5 кГц

LED красный

разъем M8, 3-контактный
анодированный алюминий
стекло
115 г

IP 67
есть
есть
-10...+60 °C
EN 60947-5-2

10...30 В DC
10 %
< 35 мА

PNP- или NPN-транзистор
светло/темно (переключаемый)
200 мА
≤ 3 В (PNP)/≤ 2,5 В (NPN)
потенциометр 270°

LED, красный свет
640 нм
0,8 мм
≤ 80 мкм
≤ 0,25 мм

0,33 мс
1,5 кГц

LED красный

разъем M8, 3-контактный
анодированный алюминий
стекло
160 г

IP 67
есть
есть
-10...+60 °C
EN 60947-5-2

2.2

2.3

Zubehör Opto-
elektronische
Sensoren
Seite 2.3.2 ...

5

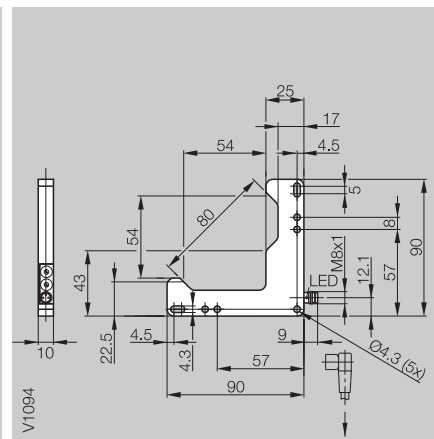
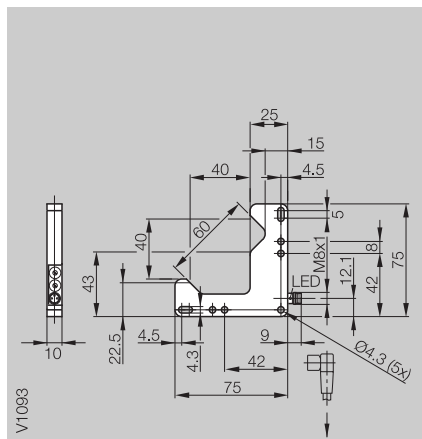
Steck-
verbinder ...
Seite 5.2 ...

**Рекомендуемые
принадлежности
заказывать отдельно**

Разъем с кабелем
прямой BKS- 48
угловой BKS- 49



Серия	BWL	BWL
Оптическая ось	40/40 мм	54/54 мм



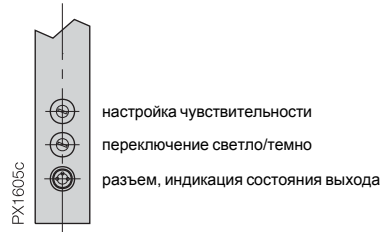
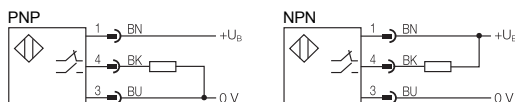
Угловые оптосенсоры



PNP	BWL 4040D-L011-S49	BWL 5454D-L011-S49
NPN	BWL 4040D-L012-S49	BWL 5454D-L012-S49
Электрические данные		
Напряжение питания U_B	10...30 В DC	10...30 В DC
Колебания	10 %	10 %
Ток холостого хода $I_0 \max.$	< 35 мА	< 35 мА
Выход	PNP- или NPN-транзистор	PNP- или NPN-транзистор
Тип переключения	светло/темно (переключаемый)	светло/темно (переключаемый)
Выходной ток	200 мА	200 мА
Падение напряжения U_d при I_e	≤ 3 В (PNP)/≤ 2,5 В (NPN)	≤ 3 В (PNP)/≤ 2,5 В (NPN)
Настройки	потенциометр 270°	потенциометр 270°
Оптические данные		
Источник света, тип света	LED, лазерный	LED, лазерный
Длина волны	640 нм	640 нм
Класс лазерной защиты	2	2
Разрешение (миним. распознаваемый объект)	0,1 мм	0,2 мм
Повторяемость	≤ 15 мкм	≤ 15 мкм
Гистерезис	≤ 20 мкм	≤ 20 мкм
Временные функции		
Время реагирования	0,16 мс	0,16 мс
Частота f	3 кГц	3 кГц
Индикация		
Индикация функции выхода	LED красный	LED красный
Механические данные		
Размеры		
Тип подключения	разъем M8, 3-контактный	разъем M8, 3-контактный
Материал корпуса	анодированный алюминий	анодированный алюминий
Оптическая поверхность	стекло	стекло
Вес	51 г	65 г
Рабочая среда		
Степень защиты по IEC 60529	IP 67	IP 67
Защита от смены полярности	есть	есть
Защита от короткого замыкания	есть	есть
Диапазон температуры окруж. среды T_a	-10...+60 °C	-10...+60 °C
Допустимый световой фон по	EN 60947-5-2	EN 60947-5-2



Блок-схемы подключения



стандартные лазерные угловые оптосенсоры



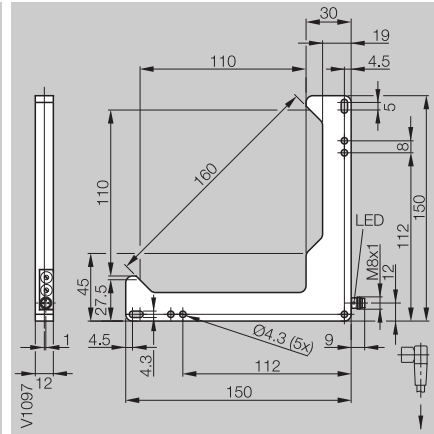
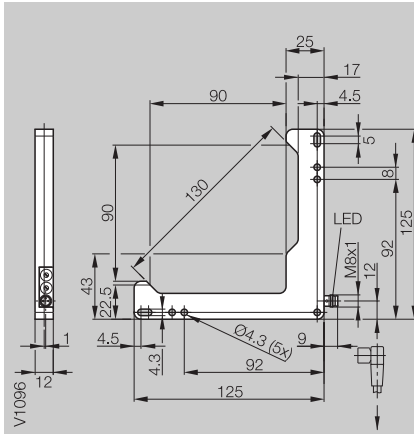
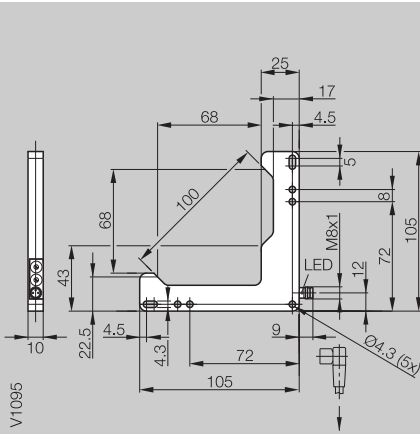
Опто- электронные сенсоры

BWL Standard лазерные угловые оптосенсоры

BWL
68/68 мм

BWL
90/90 мм

BWL
110/110 мм



BWL 6868D-L011-S49
BWL 6868D-L012-S49

BWL 9090D-L011-S49
BWL 9090D-L012-S49

BWL 110110D-L011-S49
BWL 110110D-L012-S49

10...30 В DC
10 %
< 35 мА

PNP- или NPN-транзистор
светло/темно (переключаемый)
200 мА
≤ 3 В (PNP)/≤ 2,5 В (NPN)
потенциометр 270°

LED, лазерный
640 нм
2
0,2 мм
≤ 15 мкм
≤ 20 мкм

0,16 мс
3 кГц

LED красный

разъем M8, 3-контактный
анодированный алюминий

стекло
75 г

IP 67
есть
есть
-10...+60 °C
EN 60947-5-2

10...30 В DC
10 %
< 35 мА

PNP- или NPN-транзистор
светло/темно (переключаемый)
200 мА
≤ 3 В (PNP)/≤ 2,5 В (NPN)
потенциометр 270°

LED, лазерный
640 нм
2
0,3 мм
≤ 15 мкм
≤ 20 мкм

0,16 мс
3 кГц

LED красный

разъем M8, 3-контактный
анодированный алюминий

стекло
115 г

IP 67
есть
есть
-10...+60 °C
EN 60947-5-2

10...30 В DC
10 %
< 35 мА

PNP- или NPN-транзистор
светло/темно (переключаемый)
200 мА
≤ 3 В (PNP)/≤ 2,5 В (NPN)
потенциометр 270°

LED, лазерный
640 нм
2
0,3 мм
≤ 15 мкм
≤ 20 мкм

0,16 мс
3 кГц

LED красный

разъем M8, 3-контактный
анодированный алюминий

стекло
160 г

IP 67
есть
есть
-10...+60 °C
EN 60947-5-2

2.2

2.3

Zubehor Opto-
elektronische
Sensoren
Seite 2.3.2 ...

5

Steck-
verbinder ...
Seite 5.2 ...

**Рекомендуемые
принадлежности
заказывать отдельно**

Разъем с кабелем
прямой BKS- 48
угловой BKS- 49

