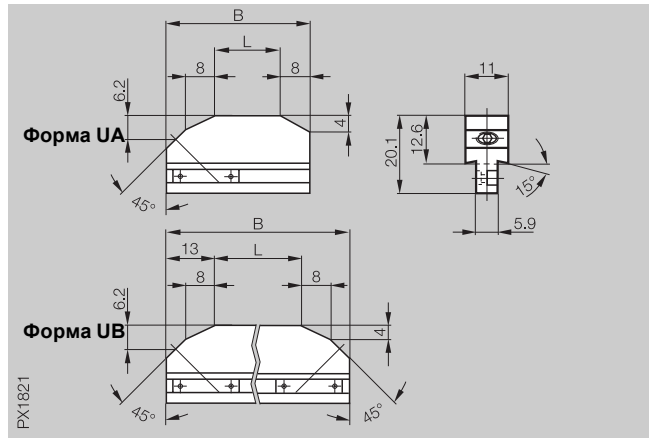
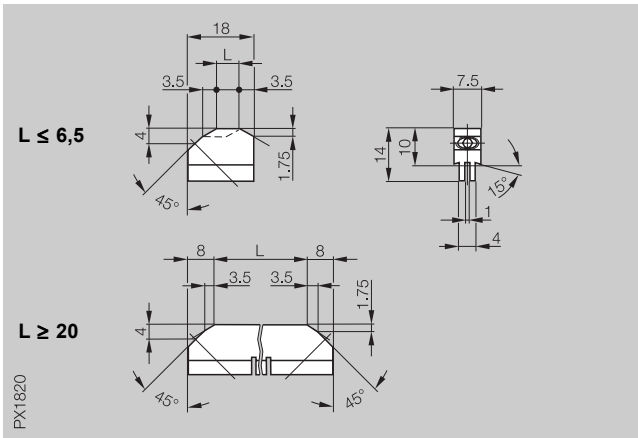


Принадлежности, запасные части

Кулачки для электромеханических одиночных и блочных выключателей

Тип	BNN 520-81-S-___ для выключателей с шагом толкателей 8 мм или 10 мм для BNL 5304-080-... или BNL 5306/5308-100-...	BNN 520-UA-___, BNN 520-UB-___ по DIN 69639 для выключателей с шагом толкателей 12 мм и 16 мм для BNL 5304/5307-120/160-...
-----	--	--



Код заказа	L ≤ 6,5	L	Форма UA	B	L
	BNN 520-81-S-0	0	BNN 520-UA-0	21	0
	BNN 520-81-S-6,5	6,5	BNN 520-UA-4	25	4
			BNN 520-UA-10	31	10
			BNN 520-UA-16	37	16
Код заказа	L ≥ 20	L	Форма UB	B	L
	BNN 520-81-S-20	20	BNN 520-UB-25	51	25
	BNN 520-81-S-40	40	BNN 520-UB-40	66	40
	BNN 520-81-S-60	60	BNN 520-UB-63	89	63
	BNN 520-81-S-80	80	BNN 520-UB-100	126	100
	BNN 520-81-S-145	145	BNN 520-UB-120	146	120
			BNN 520-UB-150	176	150
			BNN 520-UB-200	226	200
			BNN 520-UB-250	276	250
			BNN 520-UB-300	326	300
			BNN 520-UB-400	426	400

Размеры
в мм

Материал: сталь с закаленной (HRC 63±2) и полированной поверхностью.
С помощью зажимных винтов возможна надежная фиксация кулачка в планке.

L = длина рабочей поверхности
Другие длины на запрос.

Указания по установке

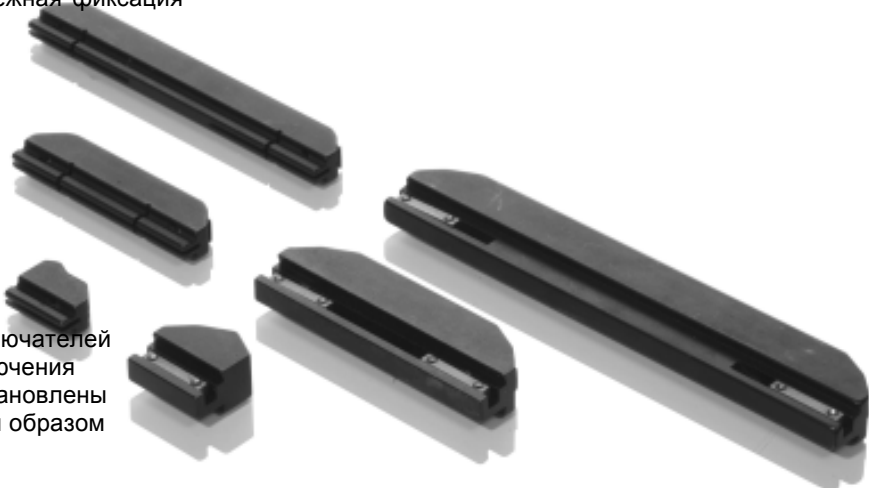
Имеются следующие типовые исполнения кулачков:

- форма UA/UB
Затягивание зажимного винта вжимает кулачок в канал
- форма 81-S
Затягивание зажимного винта расширяет нижнюю половину кулачка фиксируя его в канале
- форма TA/TB
Затягивание зажимной гайки прочно фиксирует кулачок в T-образном канале

Внимание!

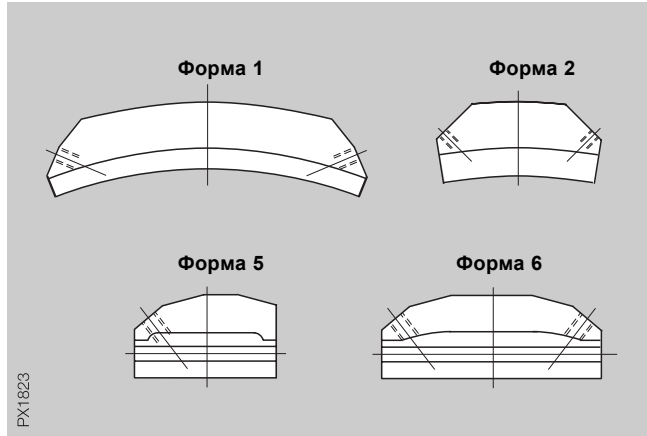
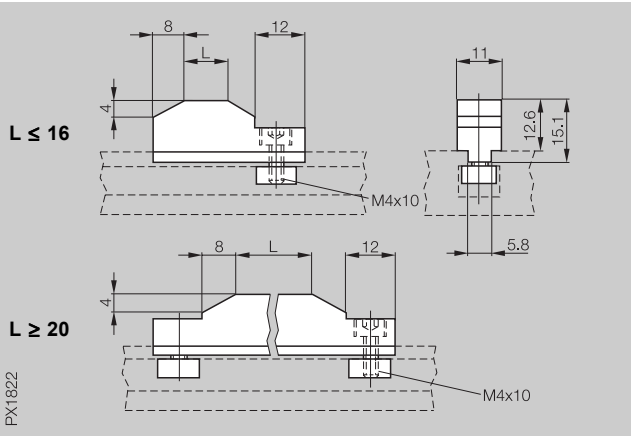
Кулачки для выключателей аварийного отключения должны быть установлены соответствующим образом самим клиентом.

Установка кулачков в соответствии с требованиями для выключателей аварийного отключения может быть осуществлена клиентом с помощью сварочного соединения или путем зажатия с помощью винтов или штифтов.



BNN 520-TA-___, BNN 520-TB-___ по DIN 69639
для выключателей с шагом толкателей **12 мм и 16 мм**
для BNL 5310-120-...

дуговые кулачки для каналов шириной 6 мм
использование с кулачковыми барабанами или полу-
дуговыми каналами
по запросу



L ≤ 16

	L
BNN 520-TA-0	0
BNN 520-TA-4	4
BNN 520-TA-10	10
BNN 520-TA-16	16

Форма 1

по запросу

L ≥ 20

	L
BNN 520-TB-25	25
BNN 520-TB-40	40
BNN 520-TB-63	63
BNN 520-TB-100	100

Форма 5

по запросу

Форма 6

по запросу

5

Электро-механические элементы переключения
Индуктивные элементы переключения
Планки для кулачков
Кулачки
Индикация функционирования,
калибровочные пластины
разъемы

При заказе дуговых кулачков для вращательных перемещений, например, для поворотных столов, поворотных механизмов, следует присылать чертеж с указанием необходимого угла переключения, ширины основания и радиуса барабана.

