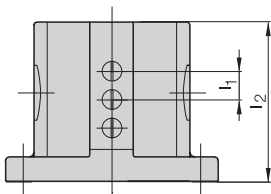


Блочные выключатели по DIN 43697 для стандартных применений

- крепежные и функциональные размеры согласно DIN 43697
- двухкамерная система со степенью защиты IP 67: неизнашивающаяся мембрана с герметичной изоляцией механизма толкателя от внутренней камеры
- не требующая ухода самосмазывающаяся направляющая толкателя во втулке



Блочные выключатели с антикристаллизационным толкателем

- возможно исполнение только в виде резца
- защита от действия агрессивных охлаждающих и смазывающих жидких веществ, которые образуют смолы;
- удаление отходов охлаждающих и смазывающих веществ;

Варианты подключения

- стандартный разъем S 80 или S 90 (замыкающий), расположенный справа (см. чертёж). Соблюдайте допустимое для разъема напряжение питания (см. стр. 5.13).
- отверстие для ввода кабеля с резьбой M25x1,5 сбоку и во фланце (в поставку входят прокладки и заглушки).

Блочные выключатели с индикацией функционирования

- индикация функционирования для двух диапазонов напряжения на выбор

Возможные размеры

Количество толкателей	2	3	4	5	6	8	10	12	14	16
Размер l ₂ при l ₁ = 12 мм	70	80	90	105	120	140	170	200	240	240
Размер l ₂ при l ₁ = 16 мм	70	90	105	120	140	170	200	240		
Кол-во разъемов S 80	1	1	2	2	2					
Кол-во разъемов S 90	1	1	1	1	1	1	2	2	2	2

Размеры в мм

Пример заказа:

BNS 819-D02-D16-100-10-FE-S 80

BNS 819-D - -100-10- - -

Кол-во толкателей

02 2
03 3
04 4
...

Тип толкателя

D резец
K шарик
R ролик
L подшипник
E антикристаллизационный толкатель

Шаг толкателя

12 12 мм
16 16 мм

на выбор
Индикация функционирования

FD 6...60 В
FE 90...250 В

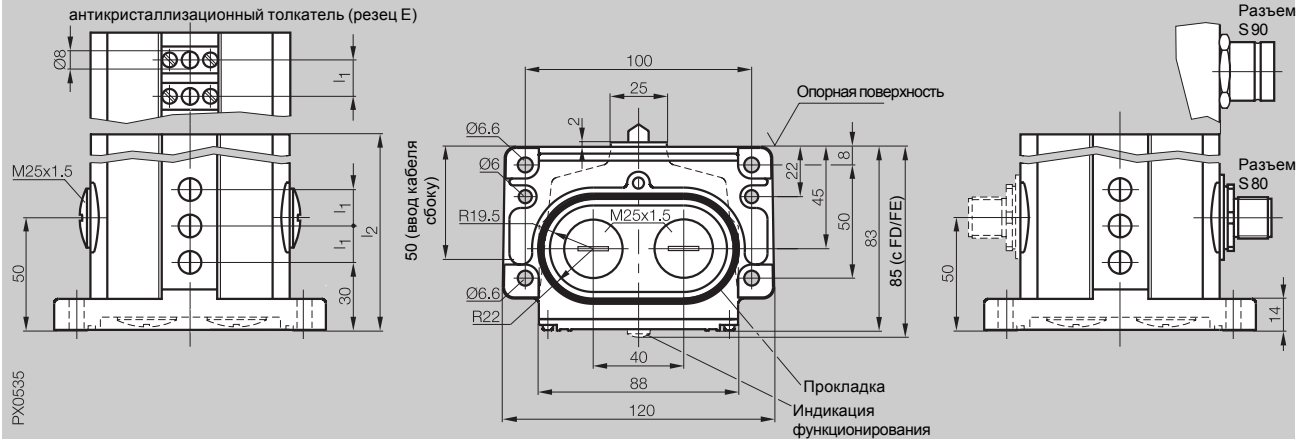
на выбор
Разъем

S 80 5-контактный
S 90 12-контактный

Код для индикации функционирования и разъема указывать в коде заказа.

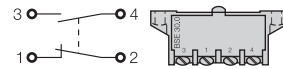


Тип	прецизионный блочный выключатель согласно DIN 43697
Шаг толкателя	12 мм или 16 мм



Тип толкателя	резец (D), шарик (K), ролик (R), подшипник (L) или антикристаллизационный толкатель (резец E)
Материал толкателя	нержавеющая сталь, рабочая поверхность индукционно закалена
Материал корпуса	литой алюминий, стойкий к коррозии, поверхность анодирована
Тип подключения	ввод кабеля M25x1,5 или разъем
Температура окружающей среды	-5...+80 °C
Степень защиты по IEC 60529	IP 67
Индикация функционирования	LED 6...60 В (FD) или 90...250 В (FE)

с элементом переключения	BSE 30.0
Код заказа	BNS 819-D - -100-10- -
Блок-схема	



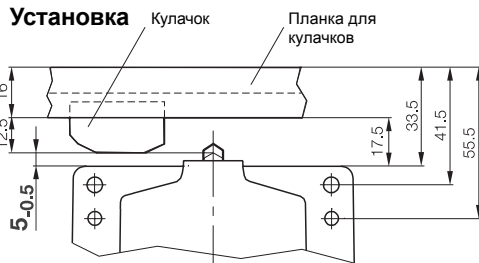
Система AS-Interface®

Электромеханические блочные выключатели серии 100 с прямым подключением к AS-интерфейсу можно найти в общем каталоге по сенсорам, раздел 5.



Элемент переключения	
Материал контактов	серебро, позолоченные
Принцип переключения	быстродействующее переключение
Система контактов	переключающая, 1 замыкающий и 1 размыкающий, с гальванической развязкой
Электрические данные	см. стр. 5.2

Механические данные	
Расст. от толк-ля до опорной пов-ти	8 мм
Точка переключ. к опорной пов-ти	6 мм
Максим. ход толкателя	5,5 мм
Сила нажатия на толкателе	мин. 20 Н
Частота переключения	макс. 300/мин
Скорость нажатия толкатель D, E	10 м/мин
толкатель K	8 м/мин
толкатель R	20 м/мин
толкатель L	120 м/мин
Повторяемость толкатель D, E, K	±0,002 мм
толкатель R, L	±0,01 мм
Ударная нагрузка	макс. 100 г
Вибрация	10...55 Гц ±1,5 мм



Внимание!
Для обеспечения переключения обязательно должен быть соблюден размер 5_{0,5}.

