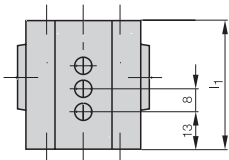


Блочные выключатели для стандартных применений

- наименьший шаг толкателей среди электромеханических блочных выключателей (8 мм)
- двухкамерная система со степенью защиты IP 67: неизнашивающаяся мембрана с герметичной изоляцией от механизма толкателя и внутренней камеры
- не требующая ухода самосмазывающаяся направляющая толкателя во втулке



Блочные выключатели с антикристаллизационным толкателем

- возможно исполнение только в виде резца
- защита от действия агрессивных охлаждающих и смазывающих жидких веществ, которые образуют смолы;
- удаление отходов охлаждающих и смазывающих веществ;

Варианты подключения

- стандартный разъем S 80 (закрывающийся), расположенный справа (см. чертеж). Соблюдайте допустимое для разъема напряжение питания (см. стр. 5.13).
- отверстие для ввода кабеля с резьбой M16x1,5 сбоку и во фланце (в поставку входят прокладки и заглушки).

Элементы переключения для слаботочных применений

Для токов 10...100 мА рекомендуются быстродействующие элементы переключения BSE 75 или BSE 76. Эти элементы надежно пропускают малые токи благодаря специальной форме контактов и использованию золота в качестве их материала.

Возможные размеры

Количество толкателей	2	3	4	5	6
Размер I ₁	34	42	50	58	66
Кол-во разъемов S 80	1	1	2	2	2

Размеры в мм

Пример заказа:
BNS 819-B04-D08-40-10-S 80

BNS 819-B - -40-1 - -

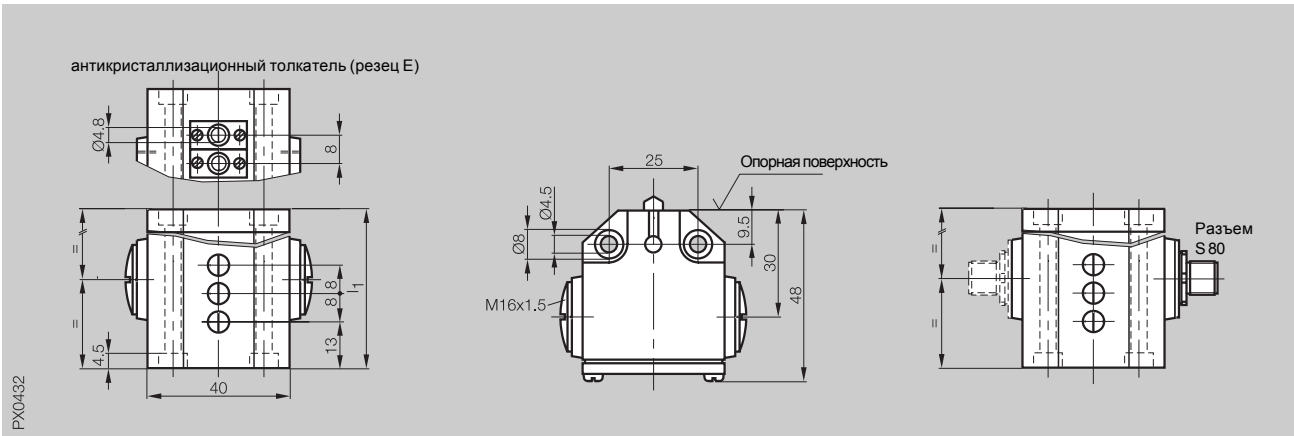
Кол-во толкателей	Тип толкателя	Шаг толкателя	Элемент переключения	на выбор Разъем
02 2	D резец	08 8 мм	0 BSE 71	S 80 5-контактный
03 3	K шарик		1 BSE 72	
04 4	R ролик		2 BSE 75	
...	E антикристаллизационный толкатель		3 BSE 76	
			4 BSE 77	

Код для разъема указывать в коде заказа.



Тип	прецизионный блочный выключатель
Шаг толкателя	8 мм

CE



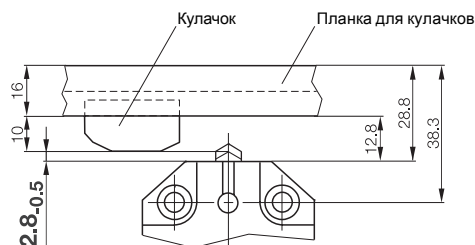
Тип толкателя	резец (D), шарик (K), ролик (R) или антикристаллизационный толкатель (резец E)
Материал толкателя	нержавеющая сталь, рабочая поверхность индукционно закалена
Материал корпуса	литой алюминий, стойкий к коррозии, поверхность анодирована
Тип подключения	ввод кабеля M16x1,5 на стороне или разъем
Темп-ра окруж. среды	-5...+80 °C
Степень защиты по IEC 60529	IP 67

с элементом переключения	BSE 71	BSE 75	BSE 72	BSE 76	BSE 77
Код заказа	BNS ...-40-10	BNS ...-40-12	BNS ...-40-11	BNS ...-40-13	BNS ...-40-14
Блок-схема					

Элемент переключения					
Материал контактов	серебро	золото	серебро	золото	серебро
Принцип переключения	быстродействующий		быстродействующий		быстродействующий
Система контактов	однополюсный переключатель		однополюсный переключатель		однополюсный переключатель
Тип подключения	пайка		винтовое		разъем /пайка
Электрические данные	см. стр. 5.3		см. стр. 5.3		см. стр. 5.3

Механические данные				
Расст. от толк-ля до опорн. пов-ти	4 мм	4 мм	4 мм	4 мм
Точка переключ. к опорной пов-ти	3,5 мм	3,5 мм	3,5 мм	3,5 мм
Максим. ход толкателя	3,5 мм	3,5 мм	3,5 мм	3,5 мм
Сила нажатия на толкателе	мин. 8 Н	мин. 8 Н	мин. 8 Н	мин. 8 Н
Частота переключения	макс. 200/мин.	макс. 200/мин	макс. 200/мин.	макс. 200/мин.
Скорость нажатия толкатель D, E	8 м/мин	8 м/мин	8 м/мин	8 м/мин
толкатель K	9 м/мин	9 м/мин	9 м/мин	9 м/мин
толкатель R	60 м/мин	60 м/мин	60 м/мин	60 м/мин
Повторяемость толкатель D, E	±0,02 мм	±0,02 мм	±0,02 мм	±0,02 мм
толкатель K	±0,03 мм	±0,03 мм	±0,03 мм	±0,03 мм
толкатель R	±0,05 мм	±0,05 мм	±0,05 мм	±0,05 мм
Ударная нагрузка	макс. 100 г	макс. 100 г	макс. 100 г	макс. 100 г
Вибрация	10...55 Гц ±1,5 мм	10...55 Гц ±1,5 мм	10...55 Гц ±1,5 мм	10...55 Гц ±1,5 мм

Установка



Внимание!
Для обеспечения переключения обязательно должен быть соблюден размер 2,8_{-0,5}.

1

Блочные выключатели серия

100
62
61
72
46
40

Одиночные выключатели серия

F 60
99
100

5

Принадлежности
Запасные части

