

Блочные выключатели для стандартных применений

- двухкамерная система со степенью защиты IP 67: неизнашивающаяся мембрана с герметичной изоляцией от механизма толкателя и внутренней камеры
- не требующая ухода самосмазывающаяся направляющая толкателя во втулке

Блочные выключатели с антикристаллизационным толкателем

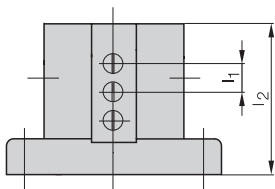
- возможно исполнение только в виде резца
- защита от действия агрессивных охлаждающих и смазывающих жидких веществ, которые образуют смолы;
- удаление отходов охлаждающих и смазывающих веществ;

Варианты подключения

- стандартный разъем S 80 или S 90 (закрывающийся), расположенный справа (см. чертёж). Соблюдайте допустимое для разъема напряжение питания (см. стр. 5.13).
- отверстие для ввода кабеля с резьбой M20x1,5 сбоку и во фланце (в поставку входят прокладки и заглушки).

Блочные выключатели с индикацией функционирования

- индикация функционирования для двух диапазонов напряжения на выбор



Возможные размеры

Количество толкателей	2	3	4	5	6	8	10	12	14	16
Размер l_2 при $l_1 = 12$ мм	64	72	84	96	112	130	160	192	225	225
$l_1 = 16$ мм	64	84	96	112	130	160	192	225		
Кол-во разъемов S 80	1	1	2	2	2					
S 90	1	1	1	1	1	1	2	2	2	2

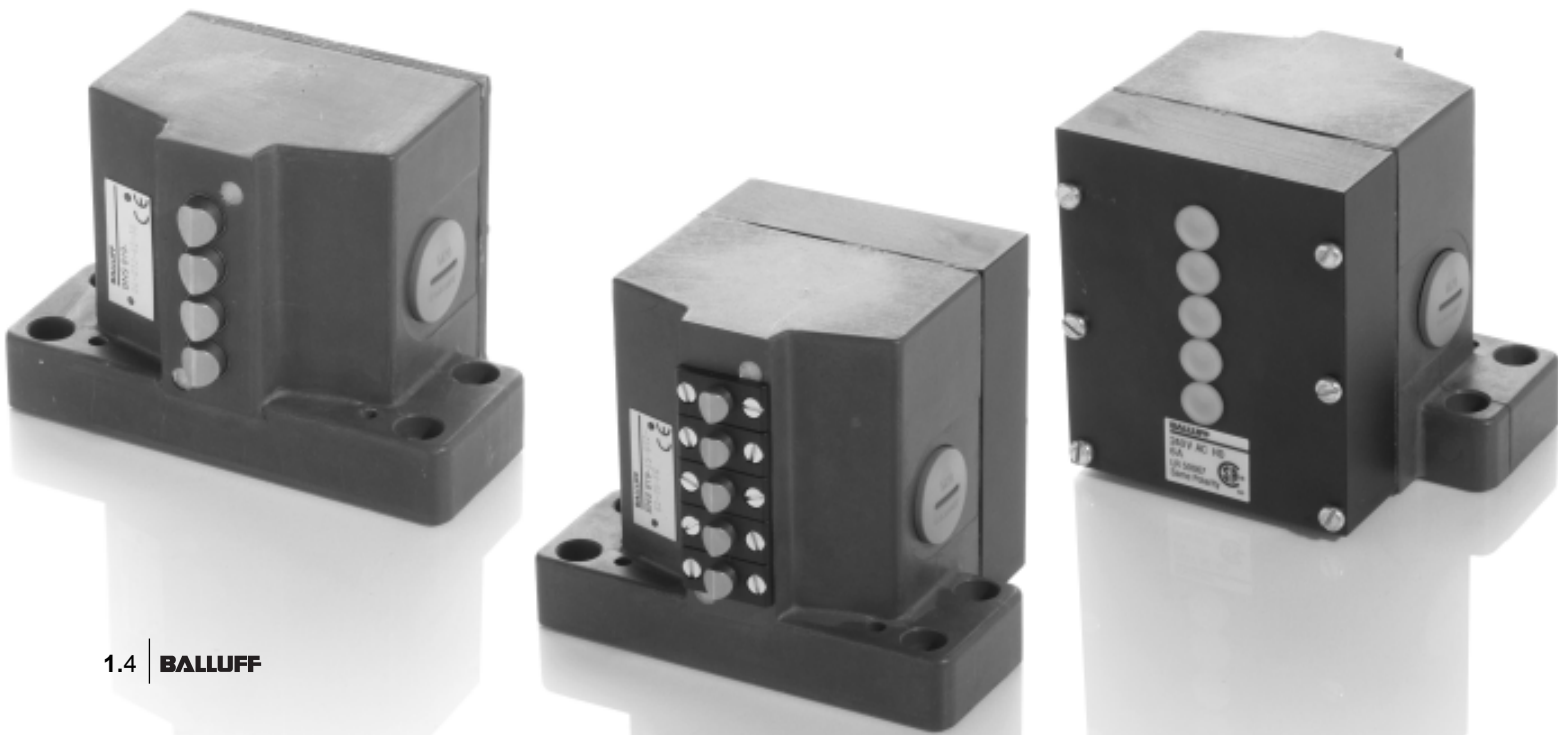
Размеры в мм

Пример заказа:
BNS 819-D04-D12-62-10-FD-S 80

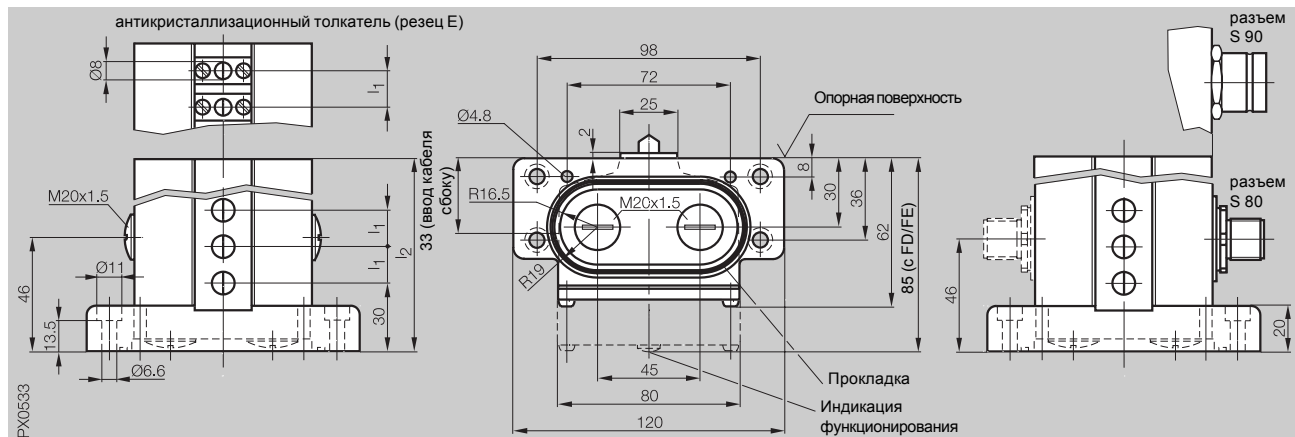
BNS 819-D - - -62-10- - - -

Кол-во толкателей	Тип толкателя	Шаг толкателя	на выбор Индикация функционирования	на выбор Разъем
02 2	D резец	12 12 мм	FD 6...60 В	S 80 5-контактный
03 3	K шарик	16 16 мм	FE 90...250 В	S 90 12-контактный
04 4	R ролик			
...	L подшипник			
	E антикристаллизационный толкатель			

Код для индикации функционирования и разъема указывать в коде заказа.



Тип	прецизионный блочный выключатель
Шаг толкателя	12 мм или 16 мм

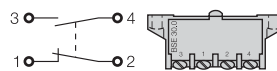


Тип толкателя	резец (D), шарик (K), ролик (R), подшипник (L) или антикристаллизационный толкатель (резец E)
Материал толкателя	нержавеющая сталь, рабочая поверхность индукционно закалена
Материал корпуса	литой алюминий, стойкий к коррозии, поверхность анодирована
Тип подключения	ввод кабеля M20x1,5 или разъем
Температура окружающей среды	-5...+80 °C
Степень защиты по IEC 60529	IP 67
Индикация функционирования	LED 6...60 В (FD) или 90...250 В (FE)

с элементом переключения

BSE 30.0

Код заказа	BNS 819-D - -62-10- -
Блок-схема	

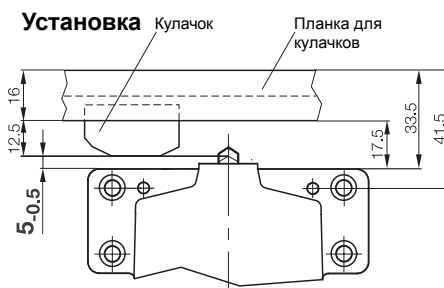


Элемент переключения

Материал контактов	серебро, позолоченные
Принцип переключения	быстродействующее переключение
Система контактов	переключающая, 1 замыкающий и 1 размыкающий, с гальванической развязкой
Электрические данные	см. стр. 5.2

Механические данные

Расст. от толк-ля до опорн. пов-ти	8 мм
Точка переключ. копорной пов-ти	6 мм
Максим. ход толкателя	5,5 мм
Сила нажатия на толкателе	мин. 20 Н
Частота переключения	макс. 300/мин
Скорость нажатия толкатель D, E	10 м/мин
толкатель K	8 м/мин
толкатель R	20 м/мин
толкатель L	120 м/мин
Повторяемость толкатель D, E, K	±0,002 мм
толкатель R, L	±0,01 мм
Ударная нагрузка	макс. 100 г
Вибрация	10...55 Гц ±1,5 мм



Внимание!
Для обеспечения переключения обязательно должен быть соблюден размер 5_{0,5}.

1

Блочные выключатели серия

- 100
- 62
- 61
- 72
- 46
- 40

Одиночные выключатели серия

- F 60
- 99
- 100

5

Принадлежности
Запасные части

