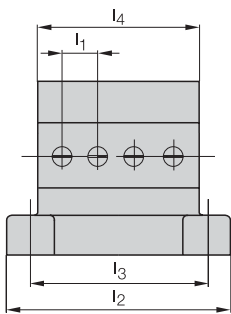


Блочные выключатели для стандартных применений

- двухкамерная система со степенью защиты IP 67: неизнашивающаяся мембрана с герметичной изоляцией от механизма толкателя и внутренней камеры
- не требующая ухода самосмазывающаяся направляющая толкателя во втулке



Пример заказа:
BNS 819-B04-D12-72-10-FD

BNS 819-B - -72-10-

Кол-во толкателей
02 2
03 3
04 4
...

Тип толкателя
D резец
K шарик
R ролик
L подшипник
E антикристаллизационный толкатель

Шаг толкателя
12 12 мм
16 16 мм

на выбор	Индикация функционирования
FD	6...60 В
FE	90...250 В

Код для индикации функционирования указывать в коде заказа!

Блочные выключатели с антикристаллизационным толкателем

- возможно исполнение только в виде резца
- защита от действия агрессивных жидких веществ, которые образуют смолы;
- удаление отходов охлаждающих и смазывающих веществ;

Возможные размеры

Количество толкателей	2	3	4	5	6	8	10	12	13	16
Размер l_2 при $l_1 = 12$ мм	84	84	100	116	132	164	180		212	244
Размер l_3 при $l_1 = 12$ мм	66	66	82	98	114	146	162		194	226
Размер l_4 при $l_1 = 12$ мм	54	54	68	84	100	132	148		180	212
Размер l_2 при $l_1 = 16$ мм	84	100	116	132	148	180	212	244		
Размер l_3 при $l_1 = 16$ мм	66	82	98	114	130	162	194	226		
Размер l_4 при $l_1 = 16$ мм	54	68	84	100	116	148	180	212		
Кол-во разъемов S 80	1	1	2	2	2					
разъемов S 90	1	1	1	1	1	1	2	2	2	2

Размеры в мм

Варианты подключения

- отверстие для ввода кабеля с резьбой M25x1,5 сбоку и во фланце (в поставку входят прокладки и заглушки).

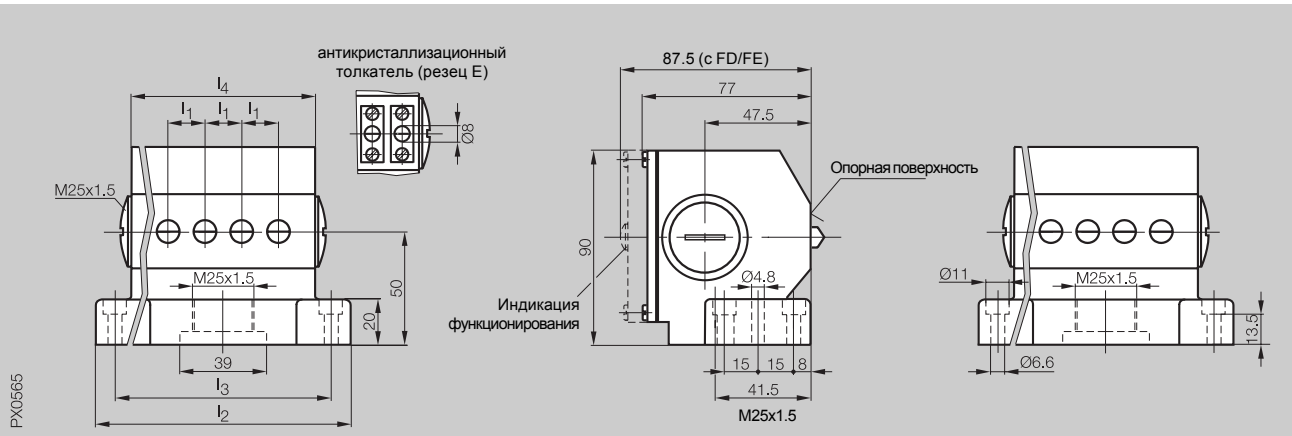
Блочные выключатели с индикацией функционирования

- индикация функционирования для двух диапазонов напряжения на выбор



Будет снят с производства!

Тип	прецизионный блочный выключатель
Шаг толкателя	12 мм или 16 мм



Тип толкателя	резец (D), шарик (K), ролик (R), подшипник (L) или антикристаллизационный толкатель (резец E)
Материал толкателя	нержавеющая сталь, рабочая поверхность индукционно закалена
Материал корпуса	литой алюминий, стойкий к коррозии, поверхность анодирована
Тип подключения	ввод кабеля M25x1,5 или разъем
Температура окружающей среды	-5...+80 °C
Степень защиты по IEC 60529	IP 67
Индикация функционирования	LED 6...60 В (FD) или 90...250 В (FE)

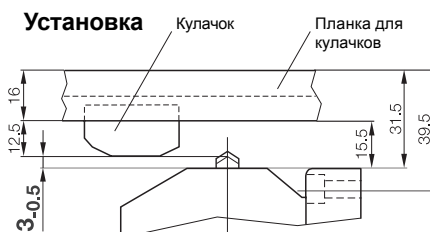
с элементом переключения	BSE 30.0
Код заказа	BNS 819-B - -72-10- -
Блок-схема	

Элемент переключения	
Материал контактов	серебро, позолоченные
Принцип переключения	быстродействующее переключение
Система контактов	переключающая, 1 замыкающий и 1 размыкающий, с гальванической развязкой
Электрические данные	см. стр. 5.2

Механические данные	
Расст. от толк-ля до опорн. пов-ти	6 мм
Точка переключ. к опорной пов-ти	4 мм
Максим. ход толкателя	5,5 мм
Сила нажатия на толкателе	мин. 20 Н
Частота переключения	макс. 300/мин
Скорость толкателя D, E нажатия	10 м/мин
толкателя K	8 м/мин
толкателя R	20 м/мин
толкателя L	120 м/мин
Повторяемость толкателя D, E, K	±0,002 мм
толкателя R, L	±0,01 мм
Ударная нагрузка	макс. 100 г
Вибрация	10...55 Гц ±1,5 мм



Будет снят с производства!



Внимание!
Для обеспечения переключения обязательно должен быть соблюден размер 3_{0.5}.

1

Блочные выключатели серия

100
62
61
72
46
40

Одиночные выключатели серия

F 60
99
100

5

Принадлежности

Запасные части