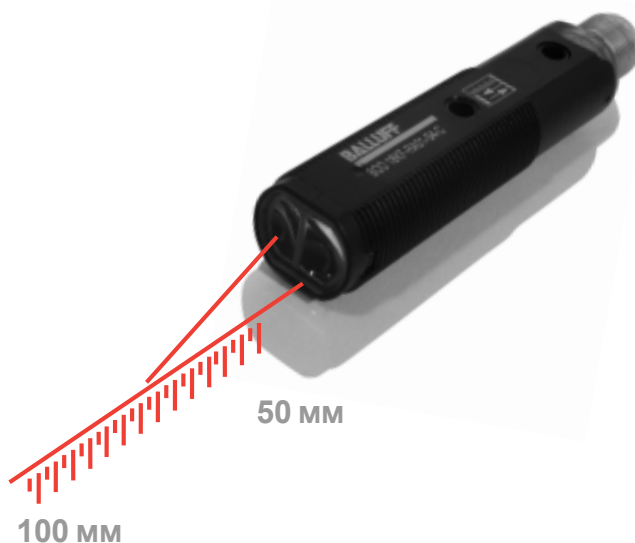


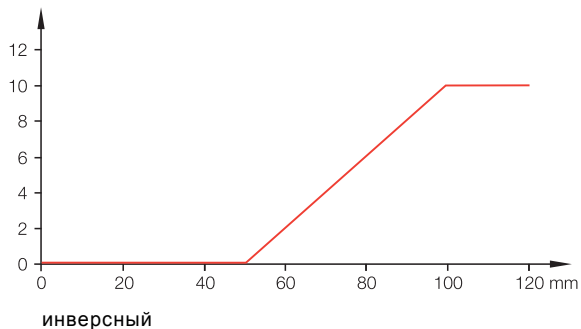
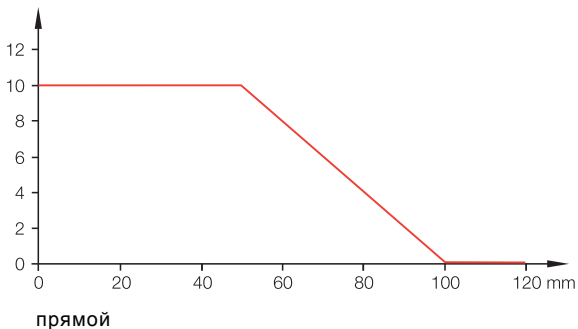
Выходной сигнал **BOD 18KF** изменяется пропорционально расстоянию до объекта. Одновременно расстояние визуализируется с помощью интенсивности света желтого светодиода. Красный светодиод загорается при выходе объекта за пределы диапазона измерения.

### Характеристики

- фиксированный диапазон измерения между 50...100 мм
- аналоговый выход 0...10 В
- выходная характеристики убывающая или нарастающая (инверсная/ прямая)
- разрешение 1 мм
- исполнения с разъемом или кабелем



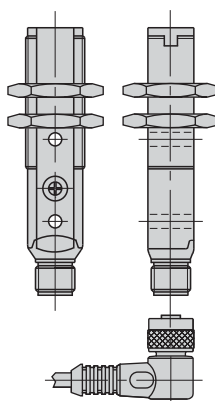
### Аналоговый выход



### Блок-схемы подключения



### Ориентация разъема



Рекомендуемые принадлежности заказывать отдельно



Крепежный зажим  
BOS 18,0-KB-1

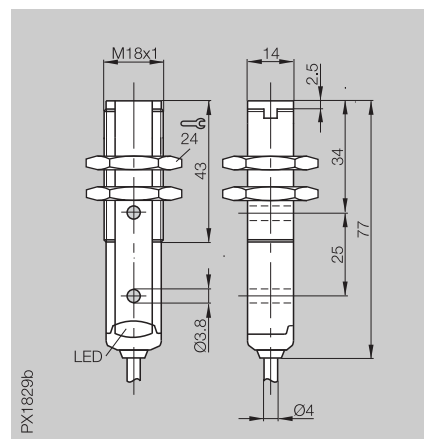
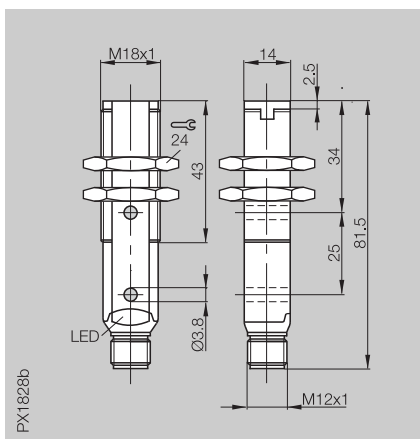


Крепление  
BES 18-HW-1



Разъем с кабелем  
прямой BKS-<sub>19</sub>  
угловой BKS-<sub>20</sub>

Серия	BOD 18KF	BOD 18KF
Рабочий диапазон	50...100 мм	50...100 мм
Диапазон измерения	50 мм	50 мм



### Дальномер

PNP	BOD 18KF-RA01-S4-C	BOD 18KF-RA01-C-02
<b>Электрические данные</b>		
Напряжение питания $U_B$	10...30 В DC	10...30 В DC
Колебания	$\leq 2$ В	$\leq 2$ В
Ток холостого хода $I_0$ max.	$\leq 30$ mA	$\leq 30$ mA
Аналоговый выход	0...10 В	0...10 В
Выходная характеристика	нарастающая/убывающая	нарастающая/убывающая
Настройки	фиксированные	фиксированные
<b>Оптические данные</b>		
Источник света, тип света	LED, красный свет	LED, красный свет
Длина волны	630 нм	630 нм
Диаметр светового пятна	прим. 8 мм на 100 мм	прим. 8 мм на 100 мм
Разрешение	1 мм/200 мВ	1 мм/200 мВ
<b>Временные функции</b>		
Пороговая частота $f$	150 Гц	150 Гц
<b>Индикация</b>		
Индикация функции выхода*	LED желтый	LED желтый
Индикация диапазона измерения**	LED красный	LED красный
<b>Механические данные</b>		
Размеры	M18x81,5 мм	M18x77 мм
Тип подключения	разъем M12, 4-контактный	кабель 2 м, PVC
Кол-во жил x поперечное сечение		4x0,14 мм <sup>2</sup>
Материал корпуса	PBT	PBT
Материал линз	PMMA	PMMA
Вес	25 г	75 г
<b>Рабочая среда</b>		
Степень защиты по IEC 60529	IP 67	IP 67
Защита от смены полярности	есть	есть
Защита от короткого замыкания	есть	есть
Диапазон температуры окруж. среды $T_a$	EN 60947-5-2	EN 60947-5-2
Допустимый световой фон	-25...+55 °C	-25...+55 °C

Данные светового щупа даны для серой карты Kodak с отражением 90%, 100x100 мм.

\*пропорционально выходу

\*\*загорается при выходе объекта за пределы диапазона измерения

2.2

2.3

Принадлежности для опто-электронных сенсоров  
Стр. 2.3.2 ...

6

Разъемы ...  
Стр. 6.2 ...