

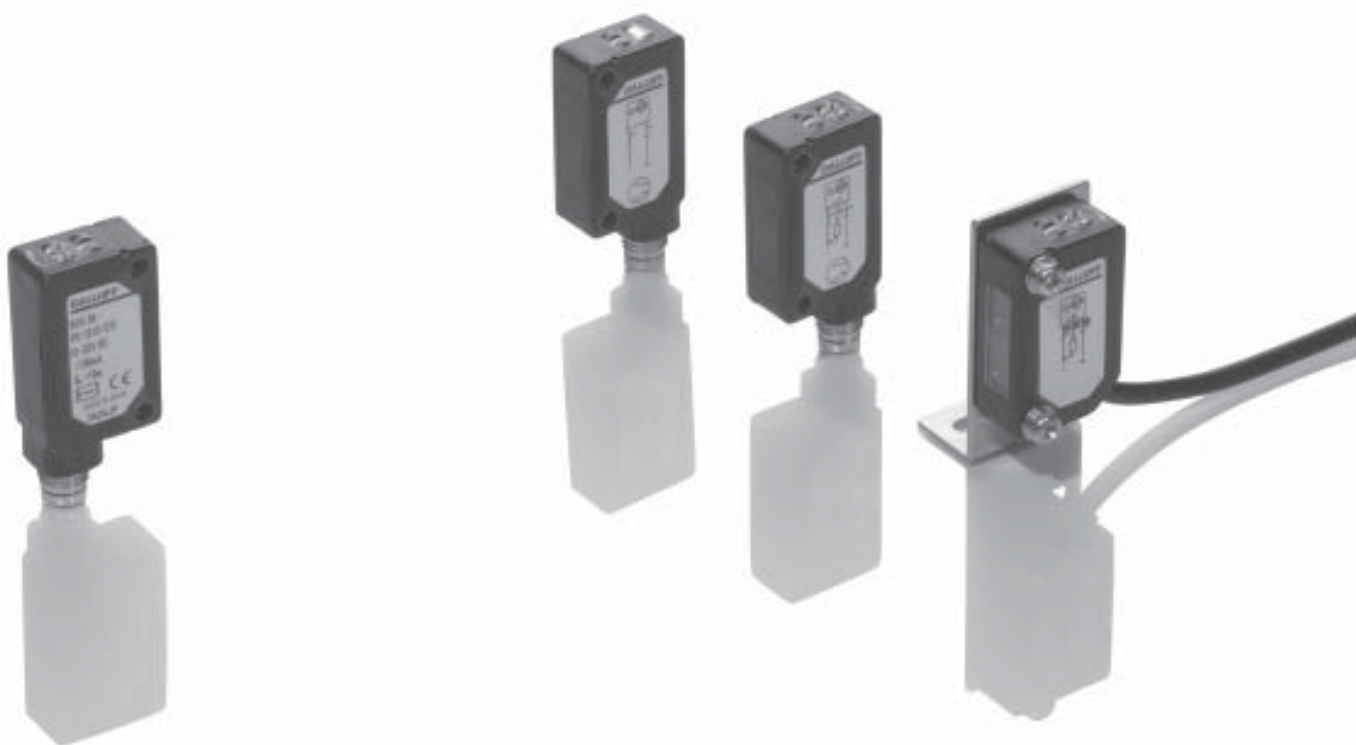
Миниатюрные сенсоры проще в установке, а в некоторых применениях установка других сенсоров просто невозможна. Мощность этих сенсоров впечатляет. Для подключения сенсоры оснащены кабелем или разъемом M8.





Отличительные черты BOS 5K:

- небольшая компактная форма
- концентрация на основных значимых функциях
- **привлекательная цена**
- большой выбор принадлежностей для повышения функциональности

В данную серию входят различные световые щупы, отражающие и световые барьеры.

В сенсорах возможен выбор между выходом PNP- или NPN и типом переключения "светло" или "темно".



Тип	Расстояние срабат.	Тип света		Выход		Тип перекл.		Частота перекл.	U _B 10...30 В DC	Подключе- ние		Особен- ности	Стр.
		Красный свет	Инфракрасный	PNP-транзистор	NPN-транзистор	Переключение светло	Переключение темно			Разъем M8, 4-контакт.	Кабель		
 Световой щуп													
BOS 5K-PS-ID10-S75	0...900 мм	■	■	■		■		500 Гц	■	■			2.1.108
BOS 5K-PO-ID10-S75	0...900 мм	■	■			■		500 Гц	■	■			2.1.108
BOS 5K-PO-ID10-S75-S	0...900 мм	■	■			■		500 Гц	■	■			2.1.108
BOS 5K-PS-ID10-02	0...900 мм	■	■			■		500 Гц	■		■		2.1.109
BOS 5K-PO-ID10-02	0...900 мм	■	■			■		500 Гц	■		■		2.1.109
BOS 5K-NS-ID10-S75	0...900 мм	■		■		■		500 Гц	■	■			2.1.108
BOS 5K-NO-ID10-S75	0...900 мм	■		■		■		500 Гц	■	■			2.1.108
BOS 5K-NO-ID10-S75-S	0...900 мм	■		■		■		500 Гц	■	■			2.1.108
BOS 5K-NS-ID10-02	0...900 мм	■		■		■		500 Гц	■		■		2.1.109
BOS 5K-NO-ID10-02	0...900 мм	■		■		■		500 Гц	■		■		2.1.109
 Световой щуп (тонкий луч)													
BOS 5K-PS-RD11-S75	50...200 мм	■		■		■		500 Гц	■	■			2.1.109
BOS 5K-PO-RD11-S75	50...200 мм	■		■		■		500 Гц	■	■			2.1.109
BOS 5K-PO-RD11-S75-S	50...200 мм	■		■		■		500 Гц	■	■			2.1.109
BOS 5K-PS-RD11-02	50...200 мм	■		■		■		500 Гц	■		■		2.1.109
BOS 5K-PO-RD11-02	50...200 мм	■		■		■		500 Гц	■		■		2.1.109
BOS 5K-NS-RD11-S75	50...200 мм	■		■		■		500 Гц	■	■			2.1.109
BOS 5K-NO-RD11-S75	50...200 мм	■		■		■		500 Гц	■	■			2.1.109
BOS 5K-NO-RD11-S75-S	50...200 мм	■		■		■		500 Гц	■	■			2.1.109
BOS 5K-NS-RD11-02	50...200 мм	■		■		■		500 Гц	■		■		2.1.109
BOS 5K-NO-RD11-02	50...200 мм	■		■		■		500 Гц	■		■		2.1.109
 Отражающий барьер													
BOS 5K-PS-RR10-S75	0,1...4 м	■		■		■		500 Гц	■	■			2.1.110
BOS 5K-PO-RR10-S75	0,1...4 м	■		■		■		500 Гц	■	■			2.1.110
BOS 5K-PO-RR10-S75-S	0,1...4 м	■		■		■		500 Гц	■	■			2.1.110
BOS 5K-PS-RR10-02	0,1...4 м	■		■		■		500 Гц	■		■		2.1.111
BOS 5K-PO-RR10-02	0,1...4 м	■		■		■		500 Гц	■		■		2.1.111
BOS 5K-NS-RR10-S75	0,1...4 м	■		■		■		500 Гц	■	■			2.1.110
BOS 5K-NO-RR10-S75	0,1...4 м	■		■		■		500 Гц	■	■			2.1.110
BOS 5K-NO-RR10-S75-S	0,1...4 м	■		■		■		500 Гц	■	■			2.1.110
BOS 5K-NS-RR10-02	0,1...4 м	■		■		■		500 Гц	■		■		2.1.111
BOS 5K-NO-RR10-02	0,1...4 м	■		■		■		500 Гц	■		■		2.1.111
 Световой барьер													
BOS 5K-PS-IX10-S75	0...10 м	■	■			■		500 Гц	■	■			2.1.111
BOS 5K-PO-IX10-S75	0...10 м	■	■			■		500 Гц	■	■			2.1.111
BOS 5K-PO-IX10-S75-S	0...10 м	■	■			■		500 Гц	■	■			2.1.111
BOS 5K-PS-IX10-02	0...10 м	■	■			■		500 Гц	■		■		2.1.111
BOS 5K-PO-IX10-02	0...10 м	■	■			■		500 Гц	■		■		2.1.111
BOS 5K-NS-IX10-S75	0...10 м	■		■		■		500 Гц	■	■			2.1.111
BOS 5K-NO-IX10-S75	0...10 м	■		■		■		500 Гц	■	■			2.1.111
BOS 5K-NO-IX10-S75-S	0...10 м	■		■		■		500 Гц	■	■			2.1.111
BOS 5K-NS-IX10-02	0...10 м	■		■		■		500 Гц	■		■		2.1.111
BOS 5K-NO-IX10-02	0...10 м	■		■		■		500 Гц	■		■		2.1.111

2.1

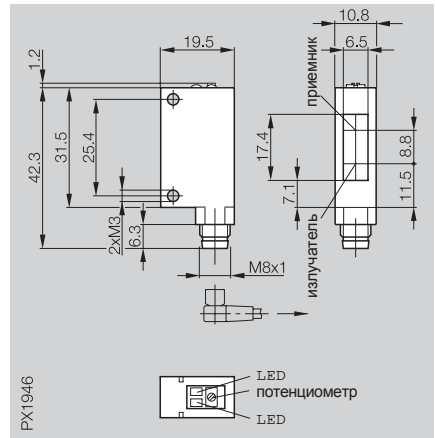
2.3

Принадлежности
для опто-
электронных
сенсоров
Стр. 2.3.2 ...

6

Разъемы ...
Стр. 6.2 ...

Световой щуп	расстояние срабатывания	0...900 мм
Световой щуп, тонкий луч	расстояние срабатывания	



Световой щуп



PNP, замыкающий	900	мм	
NPN, замыкающий	900	мм	
PNP, размыкающий	900	мм	
NPN, размыкающий	900	мм	
PNP, размыкающий	900	мм	Sonderbelegung Ausgang
NPN, размыкающий	900	мм	Sonderbelegung Ausgang

BOS 5K-PS-ID10-S75
BOS 5K-NS-ID10-S75
BOS 5K-PO-ID10-S75
BOS 5K-NO-ID10-S75
BOS 5K-PO-ID10-S75-S
BOS 5K-NO-ID10-S75-S

Световой щуп, тонкий луч



PNP, замыкающий	50...200	мм	
NPN, замыкающий	50...200	мм	
PNP, размыкающий	50...200	мм	
NPN, размыкающий	50...200	мм	
PNP, размыкающий	50...200	мм	Sonderbelegung Ausgang
NPN, размыкающий	50...200	мм	Sonderbelegung Ausgang

Электрические данные

Напряжение питания U_B	10...30 В DC
Колебания	≤ 2 В DC
Ток холостого хода I_0 max.	≤ 30 мА
Выход	PNP- или NPN-транзистор
Выходной ток	100 мА
Тип переключения	светло или темно
Падение напряжения U_d при I_e	$\leq 1,2$ В DC
Настройки	потенциометр 270°

Оптические данные

Источник света, тип света	LED, инфракрасный
Длина волны	880 нм

Индикация

Индикация функции выхода	LED желтый
Индикация стабильной работы	LED зеленый

Временные функции

Время реагирования	1 мс
Частота f	500 Гц

Механические данные

Габариты	19,5x31,5x10,8 мм
Тип подключения	разъем M8, 4-контактный
Кол-во жил x поперечное сечение	
Материал корпуса	PC/PBT
Оптическая поверхность	PC
Вес	10 г

Рабочая среда

Степень защиты по IEC 60529	IP 67
Защита от смены полярности	есть
Защита от короткого замыкания	есть
Диапазон температуры окруж. среды T_a	-25...+55 °C
Допустимый световой фон по	5 кЛюкс (искусст. свет)/10 кЛюкс (солнечный)

Данные светового щупа даны для серой карты Kodak с отражением 90%.



→ ориентация разъема

Блок-схемы подключения, характеристики и принадлежности см. на стр. 2.1.112 и 2.1.113.

mini.s с потенциометром

Опто- электронные сенсоры

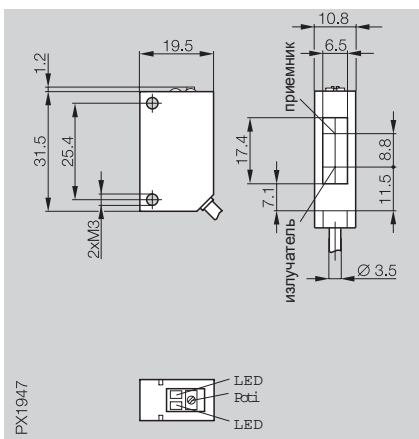
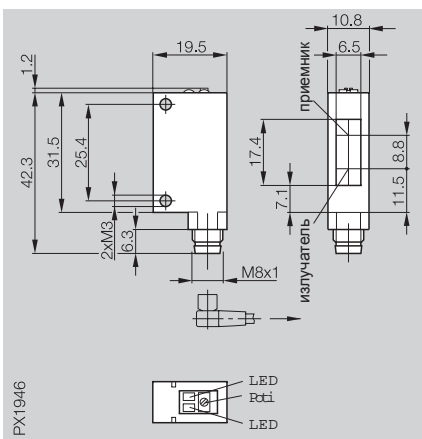
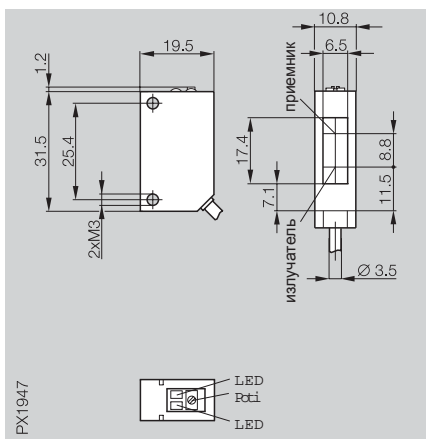
BOS 5K

Расст. срабатывания 200 мм, 900 мм

0...900 мм

50...200 мм

50...200 мм



BOS 5K-PS-ID10-02
BOS 5K-NS-ID10-02
BOS 5K-PO-ID10-02
BOS 5K-NO-ID10-02

BOS 5K-PS-RD11-S75
BOS 5K-NS-RD11-S75
BOS 5K-PO-RD11-S75
BOS 5K-NO-RD11-S75
BOS 5K-PO-RD11-S75-S
BOS 5K-NO-RD11-S75-S

BOS 5K-PS-RD11-02
BOS 5K-NS-RD11-02
BOS 5K-PO-RD11-02
BOS 5K-NO-RD11-02

10...30 В DC
≤ 2 В DC
≤ 30 мА
PNP- или NPN-транзистор
100 мА
светло или темно
≤ 1,2 В DC
потенциометр 270°

10...30 В DC
≤ 2 В DC
≤ 30 мА
PNP- или NPN-транзистор
100 мА
светло или темно
≤ 1,2 В DC
потенциометр 270°

10...30 В DC
≤ 2 В DC
≤ 30 мА
PNP- или NPN-транзистор
100 мА
светло или темно
≤ 1,2 В DC
потенциометр 270°

LED, инфракрасный
880 нм

LED, красный
660 нм

LED, красный
660 нм

LED желтый
LED зеленый

LED желтый
LED зеленый

LED желтый
LED зеленый

1 мс
500 Гц

1 мс
500 Гц

1 мс
500 Гц

19,5x31,5x10,8 мм
кабель 1 м, PVC
3x0,2 мм²

19,5x31,5x10,8 мм
разъем M8, 4-контактный

19,5x31,5x10,8 мм
кабель 1 м, PVC
3x0,2 мм²

PC/PBT
PC
50 г

PC/PBT
PC
10 г

PC/PBT
PC
50 г

IP 67
есть
есть

IP 67
есть
есть

IP 67
есть
есть

-25...+55 °C

-25...+55 °C

-25...+55 °C

5 кЛюкс (искусст. свет)/10 кЛюкс (солнечный)

5 кЛюкс (искусст. свет)/10 кЛюкс (солнечный)

5 кЛюкс (искусст. свет)/10 кЛюкс (солнечный)

2.1

2.3

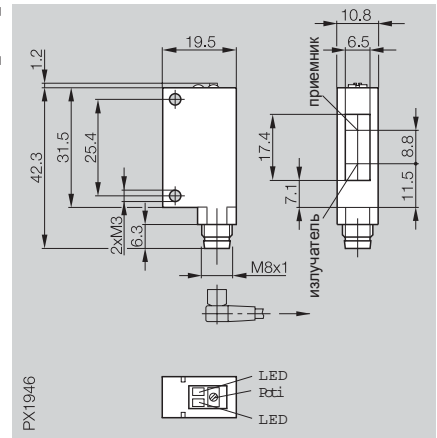
Принадлежности
для опто-
электронных
сенсоров
Стр. 2.3.2 ...

6

Разъемы ...
Стр. 6.2 ...

Отражающий барьер	расстояние срабатывания
Световой барьер	расстояние срабатывания

0,1...4 м



Отражающий барьер



PNP, замыкающий	0,1...4 м	поляризац. фильтр
NPN, замыкающий	0,1...4 м	поляризац. фильтр
PNP, размыкающий	0,1...4 м	поляризац. фильтр
NPN, размыкающий	0,1...4 м	поляризац. фильтр
PNP, размыкающий	0,1...4 м	поляризац. фильтр sonder
NPN, размыкающий	0,1...4 м	поляризац. фильтр sonder

BOS 5K-PS-RR10-S75
BOS 5K-NS-RR10-S75
BOS 5K-PO-RR10-S75
BOS 5K-NO-RR10-S75
BOS 5K-PO-RR10-S75-S
BOS 5K-NO-RR10-S75-S

Световой барьер



PNP, замыкающий	10 м	излучатель + приемник
NPN, замыкающий	10 м	излучатель + приемник
PNP, размыкающий	10 м	излучатель + приемник
NPN, размыкающий	10 м	излучатель + приемник
PNP, размыкающий	10 м	излучатель + приемник sonder
NPN, размыкающий	10 м	излучатель + приемник sonder

Электрические данные

Напряжение питания U_B	10...30 В DC
Колебания	≤ 2 В DC
Ток холостого хода I_0 max.	≤ 30 мА
Выход	PNP- или NPN-транзистор
Выходной ток	100 мА
Тип переключения	светло / темно
Падение напряжения U_d при I_e	$\leq 1,2$ В DC
Настройки	потенциометр 270°

Оптические данные

Источник света, тип света	LED, красный
Длина волны	660 нм

Индикация

Индикация напряжения питания	
Индикация функции выхода	LED желтый
Индикация стабильной работы	LED зеленый

Временные функции

Время реагирования	1 мс
Частота f	500 Гц

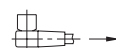
Механические данные

Габариты	19,5x31,5x10,8 мм
Тип подключения	разъем M8, 4-контактный
Кол-во жил x поперечное сечение	
Материал корпуса	PC/PBT
Оптическая поверхность	PMMA
Вес	10 г

Рабочая среда

Степень защиты по IEC 60529	IP 67
Защита от смены полярности	есть
Защита от короткого замыкания	есть
Диапазон температуры окруж. среды T_a	-25...+55 °C
Допустимый световой фон по	5 кЛюкс (искусств. свет)/10 кЛюкс (солнечный)

Данные отражающих барьеров даны для рефлектора R1.



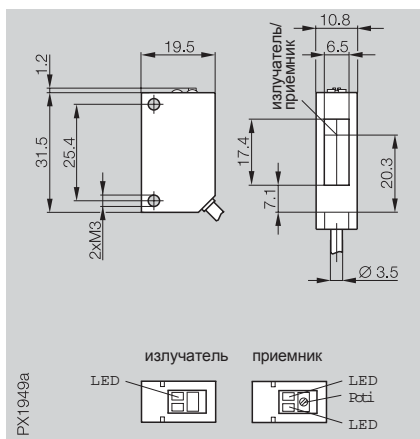
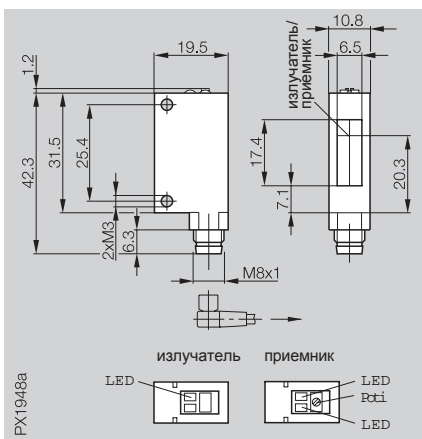
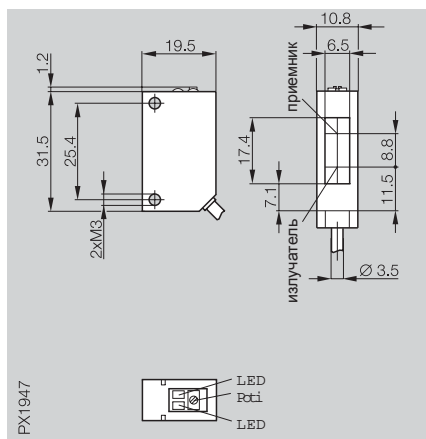
ориентация разъема

Блок-схемы подключения, характеристики и принадлежности см. на стр. 2.1.112 и 2.1.113.

0,1...4 м

0...10 м

0...10 м



BOS 5K-PS-RR10-02
BOS 5K-NS-RR10-02
BOS 5K-PO-RR10-02
BOS 5K-NO-RR10-02

BOS 5K-PS-IX10-S75
BOS 5K-NS-IX10-S75
BOS 5K-PO-IX10-S75
BOS 5K-NO-IX10-S75
BOS 5K-PO-IX10-S75-S
BOS 5K-NO-IX10-S75-S

BOS 5K-PS-IX10-02
BOS 5K-NS-IX10-02
BOS 5K-PO-IX10-02
BOS 5K-NO-IX10-02

10...30 В DC
≤ 2 В DC
≤ 30 мА
PNP- или NPN-транзистор
100 мА
светло / темно
≤ 1,2 В DC
потенциометр 270°

10...30 В DC
≤ 2 В DC
≤ 30 мА (приемник), ≤ 15 мА(излуч.)
PNP- или NPN-транзистор
100 мА
светло / темно
≤ 1,2 В DC
потенциометр 270°

10...30 В DC
≤ 2 В DC
≤ 30 мА (приемник), ≤ 15 мА(излуч.)
PNP- или NPN-транзистор
100 мА
светло / темно
≤ 1,2 В DC
потенциометр 270°

LED, красный
660 нм

LED, инфракрасный
880 нм

LED, инфракрасный
880 нм

LED желтый
LED зеленый

LED зеленый (излучатель)
LED желтый (приемник)
LED желтый (приемник)

LED зеленый (излучатель)
LED желтый (приемник)
LED желтый (приемник)

1 мс
500 Гц

1 мс
500 Гц

1 мс
500 Гц

19,5x31,5x10,8 мм
кабель 1 м, PVC

19,5x31,5x10,8 мм
разъем M8, 4-контактный

19,5x31,5x10,8 мм
кабель 1 м, PVC

3x0,2 мм²
PC/PBT
PC
50 г

PC/PBT
PC
каждый 10 г

3(2) x 0,2 мм² (излучатель)
PC/PBT
PC
каждый 50 г

IP 67
есть
есть

IP 67
есть
есть

IP 67
есть
есть

-25...+55 °C

-25...+55 °C

-25...+55 °C

5 кЛюкс (искусст. свет)/10 кЛюкс (солнечный)

5 кЛюкс (искусст. свет)/10 кЛюкс (солнечный)

5 кЛюкс (искусст. свет)/10 кЛюкс (солнечный)

2.1

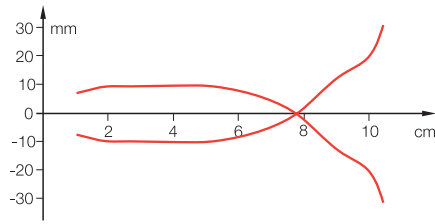
2.3

Принадлежности
для опто-
электронных
сенсоров
Стр. 2.3.2 ...

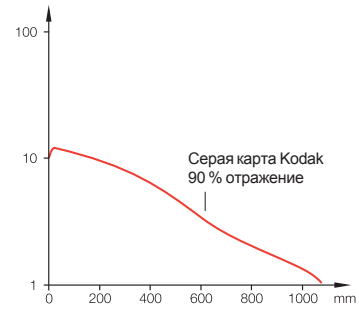
6

Разъемы ...
Стр. 6.2 ...

Световой щуп
BOS 5K-__-ID10-__

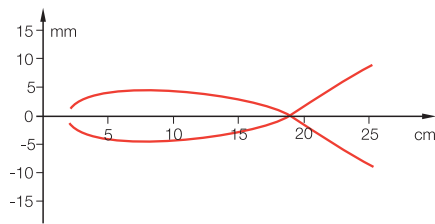


Расстояние срабатывания измерено при боковом подходе с помощью серой карты Kodak

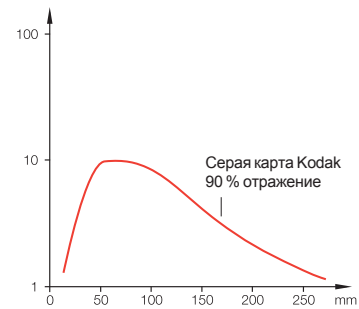


Функциональный резерв

Световой щуп тонкий луч
BOS 5K-__-RD11-__

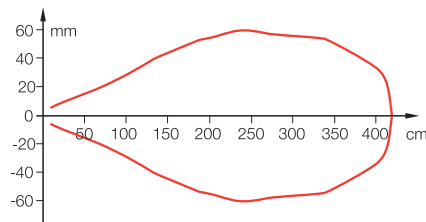


Расстояние срабатывания измерено при боковом подходе с помощью серой карты Kodak

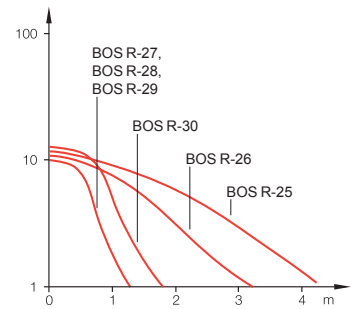


Функциональный резерв

Отражающий барьер
BOS 5K-__-RR10-__

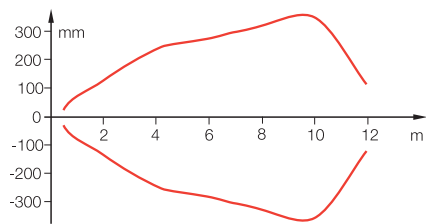


Расстояние срабатывания измерено при боковом подходе с помощью рефлектора R1.

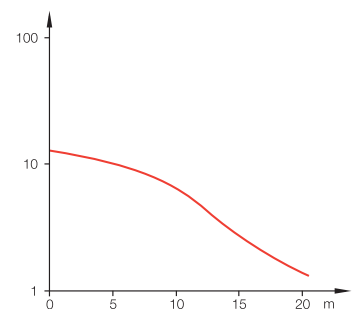


Функциональный резерв

Световой барьер
BOS 5K-__-IX10-__

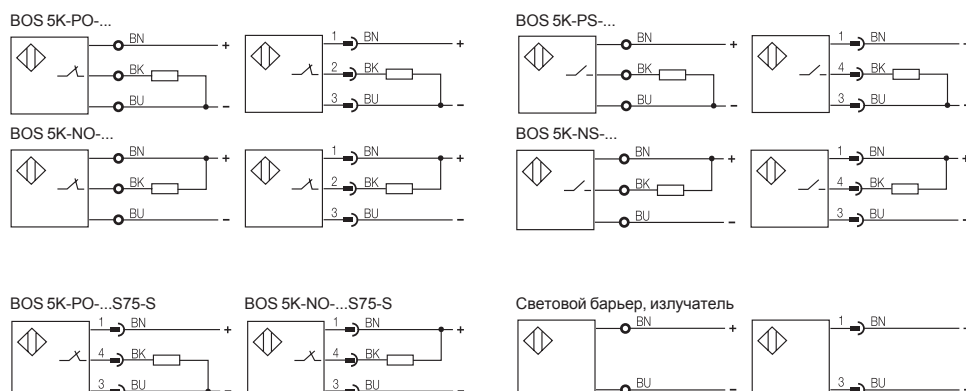


Для световых барьеров было измерено максимально возможное смещение между приемником и излучателем.



Функциональный резерв

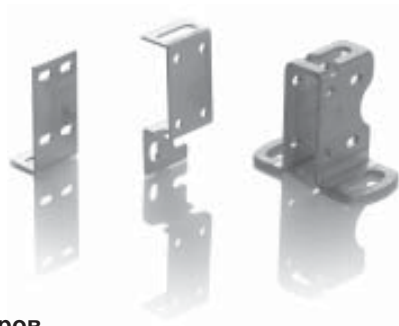
Блок-схемы подключения



Рекомендуемые принадлежности заказывать отдельно

Крепление

BOS 5-HW-1
BOS 5-HW-2
BOS 5-HW-3
(слева направо)



Рефлекторы, держатели для рефлекторов

BOS R-1
BOS R-25
BOS 5-HW-4
BOS R-26
BOS 5-HW-5
BOS R-9
BOS 5-HW-6
BOS R-27
BOS R-28
BOS R-29
BOS R-30
(слева направо)



Бленды (вертикальная щель)

BOS 5-BL-1
BOS 5-BL-2
BOS 5-BL-3

Бленды (горизонтальная щель)

BOS 5-BL-4
BOS 5-BL-5
BOS 5-BL-6

Бленды с отверстием

BOS 5-BL-7
BOS 5-BL-8
BOS 5-BL-9
(слева направо)



Разъем

BKS-S 74/BKS-S 75



2.1

2.3

Принадлежности
для опто-
электронных
сенсоров
Стр. 2.3.2 ...

6

Разъемы ...
Стр. 6.2 ...