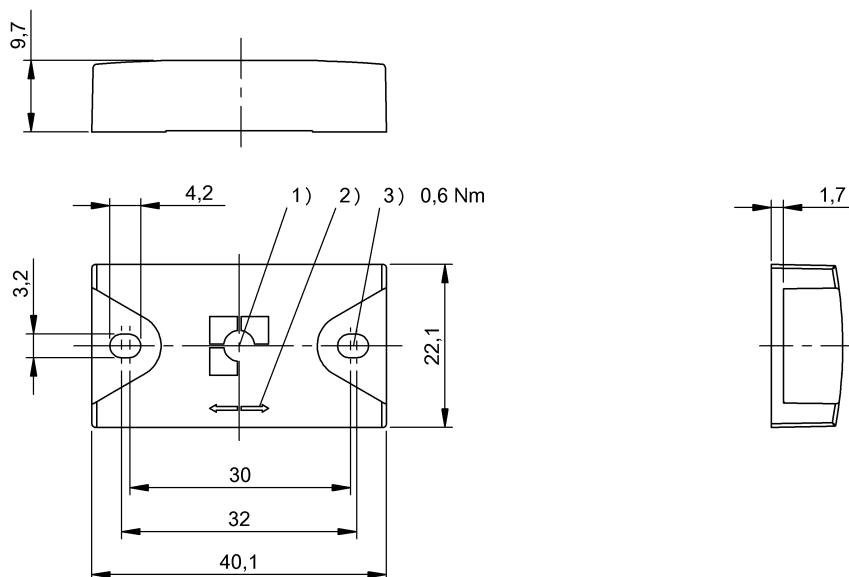


Высокие частоты (13,56 МГц)

BIS M-156-15/A

Код заказа: BIS013F

# BALLUFF



1) Активная поверхность, 2) Ось записи / считывания, 3) Момент затяжки



## Electrical data

|                                      |  |
|--------------------------------------|--|
| Время программирования               | для 16 байт: 0,006 с                                     |
| Время считывания                     | Идент. польз. для 8 байт: 0,02 с<br>для 16 байт: 0,003 с |
| Длительность хранения данных/<br>лет | ≥ 10 при 55 °C   |
| Циклы считывания                     | неограниченно  |
| Число циклов программирования        | 10 000 000 000   |

## Environmental conditions

|                                      |                       |
|--------------------------------------|-----------------------|
| EN 60068-2-27, ударная нагрузка      | да                    |
| EN 60068-2-32, свободное падение     | да                    |
| EN 60068-2-6, вибрация               | да                    |
| Длительная ударная нагрузка          | да                    |
| Степень защиты согласно DIN<br>40050 | IP68<br>IPx9K         |
| Температура временного хранения      | -25...130 °C 1x1000 h |
| Температура окружающей среды         | -25...70 °C           |

## Functional Characteristics

|  |             |
|--|-------------|
| Данные пользователя, чтение/<br>запись       | 131072 Byte |
| Серийный номер UID, только для<br>считывания | 8 Byte      |
| Тип памяти                                   | FRAM        |

## General data

|   |            |
|---|------------|
| EN 55022                                    | Gr.1,KI.B  |
| Разрешение на эксплуатацию/<br>конформность | CE<br>WEEE |
| Форма антенны                               | Стержень   |

## Material

|                  |                          |
|------------------|--------------------------|
| Материал корпуса | PPS, GF40, с EP-заливкой |
|------------------|--------------------------|

## Mechanical data

|                   |   |
|-------------------|---|
| Размеры           | 22 x 9,7 x 40 мм                          |
| Снаряженная масса | 8,00 g                                    |
| Установка         | без металла (свободная зона)<br>на металл |

Высокие частоты (13,56 МГц)  
**BIS M-156-15/A**  
Код заказа: BIS013F

**BALLUFF**

#### Remarks

---

Способ монтажа на ровной стали  
Комплекующие заказываются отдельно.  
Указание времени, включая контроль данных.  
Условия использования см. в документации к соответствующей головке записи/считывания.  
Только в сочетании с подходящей головкой записи/считывания.  
Значения, если не указано иное, приведены для нормальных условий.  
Ударная нагрузка недопустима.  
Для крепления носителя данных BIS Z-HW-002,

код для заказа: BAM01FT  
Монтажная плата BIS Z-MP-001 Код для заказа: BAM012M