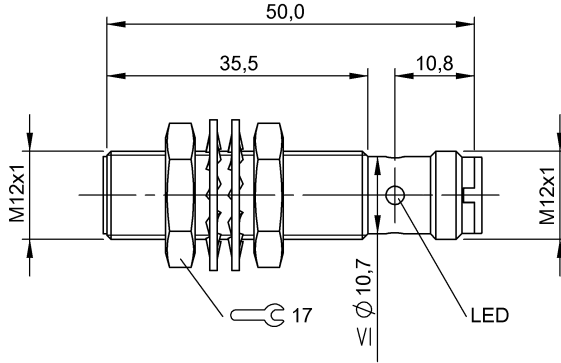


Индуктивные датчики
BES M12MF-UOC30B-S04G
 Код заказа: BES024K

BALLUFF



Display/Operation

Индикация рабочего напряжения	нет
Индикация функций	да

Electrical connection

Защита от короткого замыкания	да
Защита от переплюсовки	да
Разъем	M12x1-Прочие, 4--конт., А-с кодированием
С защитой от неправильного подключения	да

Electrical data

cal_operatingvoltage	10...36 VDC
Емкость нагрузки, макс., при Ue	1 µF
Задержка готовности Tv, макс.	50 ms
Категория применения	DC-13
Минимальный рабочий ток Im	5 mA
Остаточная волнистость, макс. (% от Ue)	15 %
Остаточный ток Ir, макс.	600 µA
Падение напряжения статич., макс.	5 V
Расчетное напряжение изоляции Ui	75 V DC
Расчетное рабочее напряжение Ue=	24 V
Расчетный рабочий ток Ie	100 mA
Расчетный ток короткого замыкания	100 A
Частота переключения	1300 Hz

Environmental conditions

EN 60068-2-27, ударная нагрузка	Полусинус, 30 gn, 11 мс
EN 60068-2-6, вибрация	55 Гц, 1 мм амплитуда, 3x30 мин
Степень загрязнения	3
Степень защиты	IP67

Internet www.balluff.com
 Balluff Germany +49 (0) 7158 173-0, 173-370
 Balluff USA 1-800-543-8390
 Balluff China +86 (0) 21-50 644131

Температура окружающей среды -25...70 °C

Functional safety

MTTF (40°C)	315 a
-------------	-------

General data

Базовый стандарт	IEC 60947-5-2
Марка	GLOBAL
Разрешение на эксплуатацию/конформность	cULus CE EAC

Material

Активная поверхность, материал	PA 12
Защита поверхности	с безникелевым покрытием
Материал корпуса	Латунь

Mechanical data

Момент затяжки	15 Нм
Размеры	Ø 12 x 50 mm
Типоразмер	M12x1
Установка	заподлицо

Output/Interface

Переключающий выход	неполяриз. Размыкающий контакт (NC)
---------------------	-------------------------------------

Range/Distance

Гистерезис H, макс. (% от Sr)	20.0 %
Надежная дальность срабатывания Sa	2.4 mm
Обозначение дальности срабатывания	■

For definitions of terms, see main catalog
 Subject to change without notice [236256] eCI@ss 9.1: 27-27-01-01 1(2)
 ETIM 6.0: EC002714
 BES024K_0.2_2017-08-07

Индуктивные датчики
BES M12MF-UOC30B-S04G
Код заказа: BES024K

BALLUFF

Реальная дальность срабатывания S_r , допуск	$\pm 10\%$
Реальный промежуток срабатывания S_r	3 mm
Стабильность повторяемости, макс. (% от S_r)	5.0 %
Температурный дрейф, макс. (% от S_r)	10 %
Условное расстояние переключения s_n	3 mm

Remarks

Указана максимально достижимая частота коммутации (не по IEC 60947-5-2)

Возможна установка заподлицо: см. указания по монтажу для индуктивных датчиков с повышенной дальностью срабатывания 825357.
После устранения перегрузки датчик снова готов к работе.

Дополнительная информация по MTTF или B10d содержится в сертификате MTTF / B10d

Указанное значение MTTF / B10d не гарантирует каких-либо свойств и/или срока службы; речь идет только об экспериментальных данных, не имеющих обязательного характера. Эти данные не продлевают срок давности по гарантийным претензиям и не влияют на него каким-либо иным образом.

Connector view



Wiring Diagram

