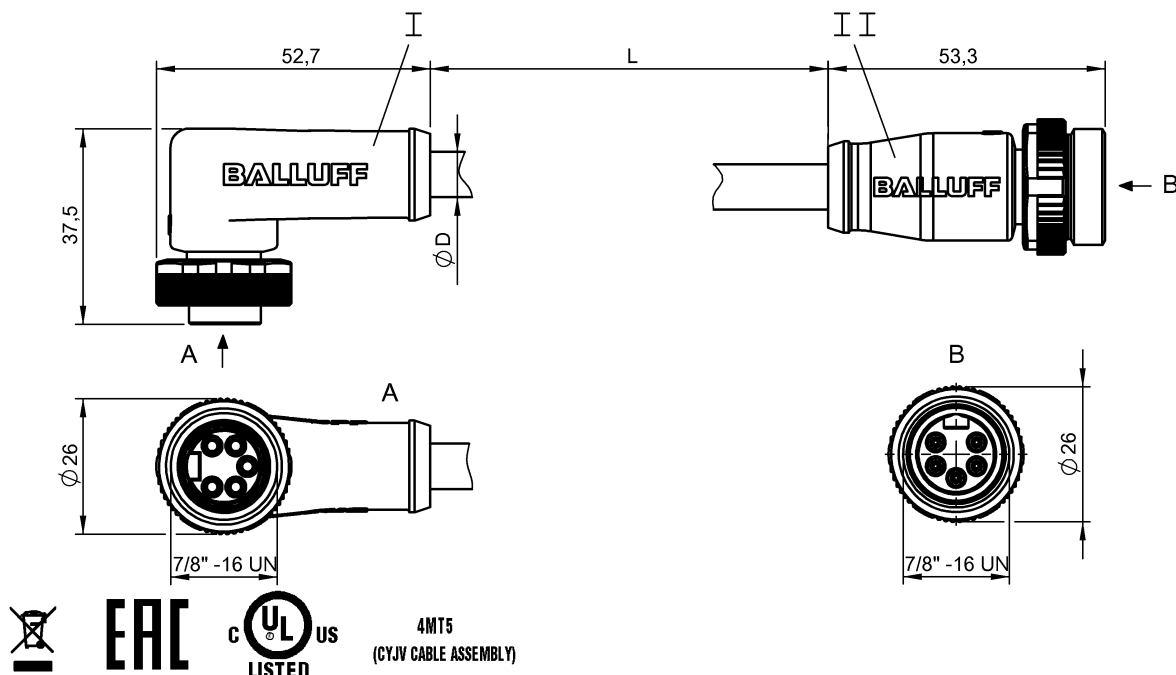


Соединительные провода
BCC A325-A315-30-330-VS85N6-150
 Код заказа: BCC09ZL

BALLUFF



Electrical connection

| | |
|---|---|
| Диаметр кабеля D | 7.00 mm ±0.40 mm |
| Кабель | ПВХ экранир. серый, 15.00 m |
| Кабель, радиус изгиба мин., гибкая прокладка | 10 x D |
| Кабель, радиус изгиба мин., фиксированная прокладка | 6 x D |
| Количество проводников | 4 |
| Разъем 1 | 7/8"-Гнездо, угловой, 5--конт. |
| Разъем 2 | 7/8"-Штекер, прямой, 5--конт. |
| Сечение проводника | 22 AWG/24 AWG |
| Система | с бесшовной экструд. оболочкой/с бесшовной экструд. оболочкой |

Electrical data

| | |
|---|--|
| Номинальный ток (40 °C) | 4.0 A |
| Провод, номинальное напряжение =, макс. | 300 V |
| Провод, номинальное напряжение ~, макс. | 300 V |
| Рабочее напряжение Ub | 300 VDC / 300 VAC |
| Сопротивление проводника | (AWG 24) 90 Ом/км при 20 °C (AWG 22) 55 Ом/км при 20 °C |
| Сопротивление связи, макс. | 120 Ом ±12 Ом |
| Структура проводников | 2x2 витые пары |

Environmental conditions

| | |
|---|-----------------------|
| Степень защиты | IP67, IP68/IP67, IP68 |
| Температура кабеля, фиксированная прокладка | -20...80 °C |
| Температура окружающей среды | -20...80 °C |

General data

| | |
|---|---------------------|
| Область применения | DeviceNet Thin |
| Разрешение на эксплуатацию/конформность | cULus E~ WEEE |

Material

| | |
|------------------------------------|---|
| Кабель, экранирование | Алюминиевая фольга и медное плетение |
| Материал держателя контактов | PUR/PUR |
| Материал контактов | Латунь/Латунь |
| Материал корпуса | PUR/PUR |
| Материал накидной гайки | литой под давлением цинковый сплав/литой под давлением цинковый сплав |
| Материал оболочки кабеля | ПВХ |
| Материал оболочки кабеля, указание | экранир. |

Mechanical data

| | |
|---------------------------------------|-----------------|
| Длина кабеля L | 15.00 m |
| Момент затяжки кабельного соединителя | 1,5 Нм / 1,5 Нм |
| Оболочка кабеля, цвет | серый |

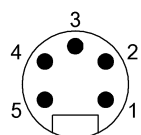
Соединительные провода
BCC A325-A315-30-330-VS85N6-150
 Код заказа: BCC09ZL



Remarks

Конструкция кабеля по CMG 75°C или CL2
 Невоспламеняемость по UL 1685 (CSA FT4)
 Степень защиты по IEC 60529, только в свинченном состоянии с ответной частью

Connector Drawings



Вход DeviceNet

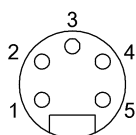
Конт. 1: экран

Конт. 2: +24 В

Конт. 3: 0 В

Конт. 4: CAN H

Конт. 5: CAN L



Выход DeviceNet

Конт. 1: экран

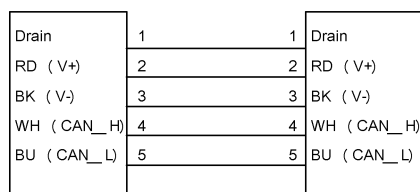
Конт. 2: +24 В

Конт. 3: 0 В

Конт. 4: CAN H

Конт. 5: CAN L

Wiring Diagrams



L