

LL3-DF03

LL3

ОПТОВОЛОКОННЫЙ КАБЕЛЬ

SICK
Sensor Intelligence.



Информация для заказа

Тип	Артикул
LL3-DF03	5336766

Другие варианты исполнения устройства и аксессуары → www.sick.com/LL3

Подробные технические данные

Характеристики

Тип устройства	Оптоволоконный кабель
Принцип работы	Система отражения от объекта
Для оптоволоконного датчика	GLL170(T), WLL180T
Длина оптоволокна	2.000 mm
Материал, волокно	Polymethylmethacrylat (PMMA)
Материал оболочки	Perfluoralkoxy-Polymere (PFA)
Материал, головка оптоволоконного кабеля	Perfluoralkoxy-Polymere (PFA)
Наружный диаметр, соединение кабелепровода оптоволоконного кабеля	1,3 mm
Оптоволоконный кабель, укорачиваемый	✓ ¹⁾
Форма головки оптоволоконного кабеля	Специальное исполнение
Расположение волокна	Моноволокно
Структура сердечника	2 x Ø 1,0 mm Моноволокно
Радиус изгиба, оптоволоконный кабель	60 mm
Совместимость с инфракрасным световым излучением (1450 нм)	Нет
Диапазон температур при работе	-40 °C ... +70 °C
Область применения	Уровень жидкости (погружение)
Гибкое/эластичное волокно (радиус изгиба 1-4 мм)	Нет
Требуется переходные концевые гильзы	Да
Совместимость с насадочными линзами	Нет

¹⁾ В комплект поставки входит устройство для резки оптоволоконного кабеля FC.

Механика/электроника

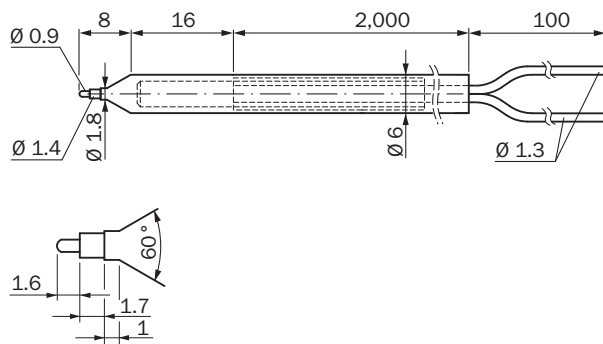
Радиус изгиба, оптоволоконный кабель	60 mm
Диапазон температур при работе	-40 °C ... +70 °C

Классификации

ECl@ss 5.0	27270905
ECl@ss 5.1.4	27270905
ECl@ss 6.0	27270905
ECl@ss 6.2	27270905

ECI@ss 7.0	27270905
ECI@ss 8.0	27270905
ECI@ss 8.1	27270905
ECI@ss 9.0	27270905
ETIM 5.0	EC002651
ETIM 6.0	EC002651
UNSPSC 16.0901	39121528

Габаритный чертёж (Размеры, мм)



ОБЗОР КОМПАНИИ SICK

Компания SICK – ведущий производитель интеллектуальных датчиков и комплексных решений для промышленного применения. Уникальный спектр продукции и услуг формирует идеальную основу для надежного и эффективного управления процессами, защиты людей от несчастных случаев и предотвращения нанесения вреда окружающей среде.

Мы обладаем солидным опытом в самых разных отраслях и знаем все о ваших технологических процессах и требованиях. Поэтому, благодаря интеллектуальным датчикам, мы в состоянии предоставить именно то, что нужно нашим клиентам. В центрах прикладного применения в Европе, Азии и Северной Америке системные решения тестируются и оптимизируются под нужды заказчика. Все это делает нас надежным поставщиком и партнером по разработке.

Всеобъемлющий перечень услуг придает завершенность нашему ассортименту: SICK LifeTime Services оказывает поддержку на протяжении всего жизненного цикла оборудования и гарантирует безопасность и производительность.

Вот что для нас значит термин «Sensor Intelligence».

РЯДОМ С ВАМИ В ЛЮБОЙ ТОЧКЕ МИРА:

Контактные лица и представительства → www.sick.com