



IMI18-08BNOVC0S

IMI

ИНДУКТИВНЫЕ ДАТЧИКИ ПРИБЛИЖЕНИЯ

SICK
Sensor Intelligence.



Информация для заказа

Тип	Артикул
IMI18-08BNVCOS	1093926

Входит в объем поставки: BEF-MU-M18N (2)

Другие варианты исполнения устройства и аксессуары → www.sick.com/IMI

Изображения могут отличаться от оригинала



Подробные технические данные

Характеристики

Тип корпуса	Цилиндрический с резьбой
Размер резьбы	M18 x 1
Диаметр	Ø 18 mm
Расстояние срабатывания S_n	8 mm
Расстояние срабатывания обеспечено S_a	6,48 mm
Монтаж	Вровень
Частота переключения	50 Hz
Тип подключения	Разъем M12, 4-конт.
Переключающий выход	NPN
Функция выхода	Нормально закрытый
Электрическое исполнение	Пост. ток, 3-проводный
Тип защиты	IP68, IP69K ¹⁾
Особые свойства	Активная площадь из нержавеющей стали V2A, Устойчивость к воздействию охлаждающих и смазочных материалов

¹⁾ Согласно EN 60529.

Механика/электроника

Напряжение питания	10 V DC ... 30 V DC
Остаточная пульсация	≤ 10 % ¹⁾
Падение напряжения	≤ 2 V ²⁾
Потребление тока	10 mA ³⁾
Задержка готовности	≤ 300 ms

¹⁾ От U_V .

²⁾ При I max.

³⁾ Без нагрузки.

⁴⁾ От Sr.

Гистерезис	1 % ... 20 %
Воспроизводимость	≤ 2 % ⁴⁾
Отклонение температуры (от S_r)	≤ 10 %
ЭМС	Согласно EN 60947-5-2
Постоянный ток I_a	≤ 200 mA
Защита от короткого замыкания	✓
Защита от инверсии полярности	✓
Подавление импульса включения	✓
Ударопрочность и виброустойчивость	100 г/5 мс/500 циклов; 150 г/1 млн циклов; 10...55 Гц, 1 мм/55...500 Гц/60 г
Диапазон температур при работе	-25 °C ... +75 °C
Материал корпуса	Нержавеющая сталь, V2A (1.4305)
Материал, активная поверхность	Нержавеющая сталь, V2A (1.4305)
Длина корпуса	64,7 mm
Полезная длина резьбы	45,7 mm
Макс. момент затяжки	≤ 90 Nm
Комплект поставки	Крепёжная гайка, нержавеющая сталь V2A, с блокирующим зубчатым зацеплением (2 шт.)
Класс защиты	III
№ файла UL	E181493

1) От U_v.

2) При I max.

3) Без нагрузки.

4) От S_r.

Коэффициенты редукции

Примечание	Значения являются ориентировочными и могут изменяться
Сталь St37 (Fe)	Ок. 1
Нержавеющая сталь (V2A)	Ок. 0,83
Алюминий (Al)	Ок. 0,52
Медь (Cu)	Ок. 0,32
Латунь (Ms)	Ок. 0,6

Указания по установке

Примечание	Соответствующие графические материалы см. в разд. «Указания по установке»
B	25 mm
C	18 mm
D	24 mm
F	50 mm

Классификации

ECI@ss 5.0	27270101
ECI@ss 5.1.4	27270101
ECI@ss 6.0	27270101
ECI@ss 6.2	27270101
ECI@ss 7.0	27270101

ECl@ss 8.0	27270101
ECl@ss 8.1	27270101
ECl@ss 9.0	27270101
ETIM 5.0	EC002714
ETIM 6.0	EC002714
UNSPSC 16.0901	39122230

Указания по установке

Монтаж заподлицо

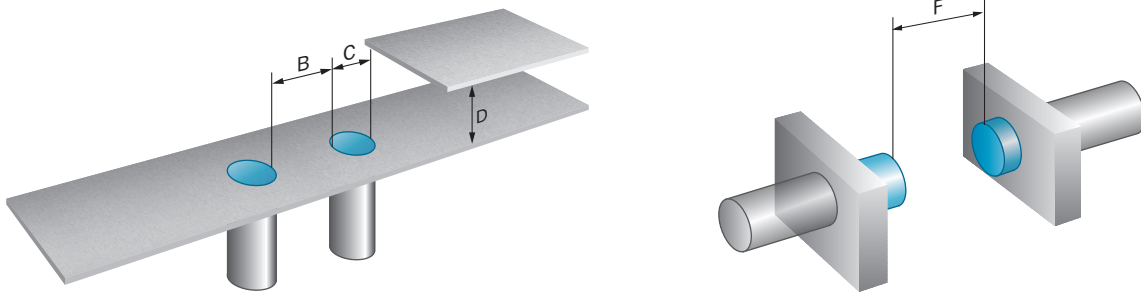
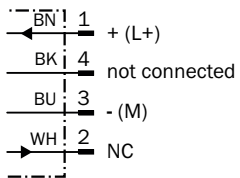
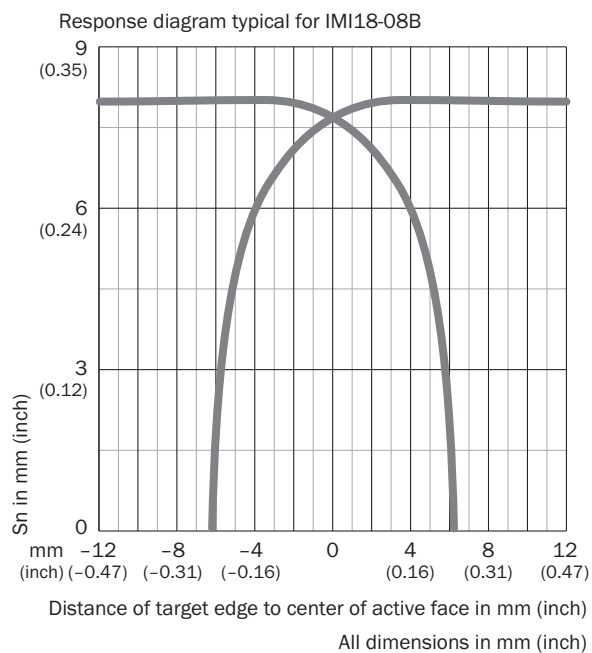


Схема соединений

Cd-008

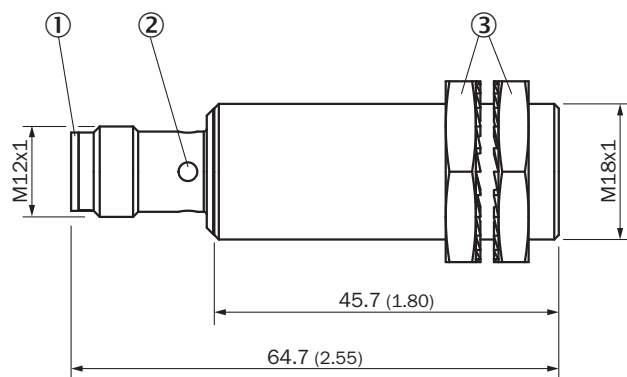


Кривая срабатывания



Габаритный чертеж (Размеры, мм)

IM18 Inox, вровень с плоскостью





- ① Соединение
- ② Светодиодный индикатор
- ③ Крепёжная гайка (2 шт.); размер под ключ 24, нержавеющая сталь V2A

Рекомендуемые аксессуары

Другие варианты исполнения устройства и аксессуары → www.sick.com/IMI

	Краткое описание	Тип	Артикул
Разъемы и кабели			
	<p>Головка А: разъем "мама", M12, 4-контактный, Угловые отражатели Головка В: Разъем, M12, 4-контактный, прямой Кабель: ПП, без экрана, 2 м</p> <p>Данный продукт в целом устойчив к воздействию химических чистящих средств (см. Ecolab) и других, таких как, например, H2O2, CH2O2. Перед установкой на длительное время необходимо проверить совместимость материалов с используемыми чистящими средствами., Устойчиво к воздействию молочной кислоты и перекиси водорода (H2O2)</p>	DSL-1204-B02MRN	6058502
	<p>Головка А: разъем "мама", M12, 4-контактный, Угловые отражатели Головка В: Разъем, M12, 4-контактный, прямой Кабель: ПП, без экрана, 5 м</p> <p>Данный продукт в целом устойчив к воздействию химических чистящих средств (см. Ecolab) и других, таких как, например, H2O2, CH2O2. Перед установкой на длительное время необходимо проверить совместимость материалов с используемыми чистящими средствами., Устойчиво к воздействию молочной кислоты и перекиси водорода (H2O2)</p>	DSL-1204-B05MRN	6058503
	<p>Головка А: разъем "мама", M12, 4-контактный, прямой Головка В: Разъем, M12, 4-контактный, прямой Кабель: ПП, без экрана, 2 м</p> <p>Данный продукт в целом устойчив к воздействию химических чистящих средств (см. Ecolab) и других, таких как, например, H2O2, CH2O2. Перед установкой на длительное время необходимо проверить совместимость материалов с используемыми чистящими средствами., Устойчиво к воздействию молочной кислоты и перекиси водорода (H2O2)</p>	DSL-1204-G02MRN	6058499
	<p>Головка А: разъем "мама", M12, 4-контактный, прямой Головка В: Разъем, M12, 4-контактный, прямой Кабель: ПП, без экрана, 5 м</p> <p>Данный продукт в целом устойчив к воздействию химических чистящих средств (см. Ecolab) и других, таких как, например, H2O2, CH2O2. Перед установкой на длительное время необходимо проверить совместимость материалов с используемыми чистящими средствами., Устойчиво к воздействию молочной кислоты и перекиси водорода (H2O2)</p>	DSL-1204-G05MRN	6058500
	<p>Головка А: разъем "мама", M12, 4-контактный, прямой, А-кодированный Головка В: Разъем, M12, 4-контактный, прямой, А-кодированный Кабель: Кабель датчик/пускатель, PUR, без галогенов, без экрана, 5 м</p>	YF2A14-050UB3M2A14	2096001
	<p>Головка А: разъем "мама", M12, 4-контактный, прямой Головка В: Свободный конец кабеля Кабель: ПП, без экрана, 2 м</p> <p>Данный продукт в целом устойчив к воздействию химических чистящих средств (см. Ecolab) и других, таких как, например, H2O2, CH2O2. Перед установкой на длительное время необходимо проверить совместимость материалов с используемыми чистящими средствами., Устойчиво к воздействию молочной кислоты и перекиси водорода (H2O2)</p>	DOL-1204-G02MRN	6058291
	<p>Головка А: разъем "мама", M12, 4-контактный, прямой Головка В: Свободный конец кабеля Кабель: ПП, без экрана, 5 м</p> <p>Данный продукт в целом устойчив к воздействию химических чистящих средств (см. Ecolab) и других, таких как, например, H2O2, CH2O2. Перед установкой на длительное время необходимо проверить совместимость материалов с используемыми чистящими средствами., Устойчиво к воздействию молочной кислоты и перекиси водорода (H2O2)</p>	DOL-1204-G05MRN	6058476

	Краткое описание	Тип	Артикул
	<p>Головка А: разъём "мама", М12, 4-контактный, угловой со светодиодом Головка В: Свободный конец кабеля Кабель: ПП, без экрана, 2 м Данный продукт в целом устойчив к воздействию химических чистящих средств (см. Ecolab) и других, таких как, например, H2O2, CH2O2. Перед установкой на длительное время необходимо проверить совместимость материалов с используемыми чистящими средствами., Устойчиво к воздействию молочной кислоты и перекиси водорода (H2O2), подходит только для датчиков PNP</p> <p>Головка А: разъём "мама", М12, 4-контактный, угловой со светодиодом Головка В: Свободный конец кабеля Кабель: ПП, без экрана, 5 м Данный продукт в целом устойчив к воздействию химических чистящих средств (см. Ecolab) и других, таких как, например, H2O2, CH2O2. Перед установкой на длительное время необходимо проверить совместимость материалов с используемыми чистящими средствами., Устойчиво к воздействию молочной кислоты и перекиси водорода (H2O2), подходит только для датчиков PNP</p>	DOL-1204-L02MRN	6058482
	<p>Головка А: разъём "мама", М12, 4-контактный, Угловые отражатели Головка В: Свободный конец кабеля Кабель: ПП, без экрана, 2 м Данный продукт в целом устойчив к воздействию химических чистящих средств (см. Ecolab) и других, таких как, например, H2O2, CH2O2. Перед установкой на длительное время необходимо проверить совместимость материалов с используемыми чистящими средствами., Устойчиво к воздействию молочной кислоты и перекиси водорода (H2O2)</p> <p>Головка А: разъём "мама", М12, 4-контактный, Угловые отражатели Головка В: Свободный конец кабеля Кабель: ПП, без экрана, 5 м Данный продукт в целом устойчив к воздействию химических чистящих средств (см. Ecolab) и других, таких как, например, H2O2, CH2O2. Перед установкой на длительное время необходимо проверить совместимость материалов с используемыми чистящими средствами., Устойчиво к воздействию молочной кислоты и перекиси водорода (H2O2)</p>	DOL-1204-W02MRN	6058474
 	<p>Головка А: разъём "мама", М12, 4-контактный, прямой, А-кодированный Головка В: Свободный конец кабеля Кабель: Кабель датчик/пускатель, PUR, без галогенов, без экрана, 2 м</p> <p>Головка А: разъём "мама", М12, 4-контактный, прямой, А-кодированный Головка В: Свободный конец кабеля Кабель: Кабель датчик/пускатель, PUR, без галогенов, без экрана, 5 м</p> <p>Головка А: разъём "мама", М12, 4-контактный, Угловые отражатели, А-кодированный Головка В: Свободный конец кабеля Кабель: Кабель датчик/пускатель, PUR, без галогенов, без экрана, 5 м</p>	YF2A14-020UB3XLEAX	2095607
		YF2A14-050UB3XLEAX	2095608
		YG2A14-050UB3XLEAX	2095767

ОБЗОР КОМПАНИИ SICK

Компания SICK – ведущий производитель интеллектуальных датчиков и комплексных решений для промышленного применения. Уникальный спектр продукции и услуг формирует идеальную основу для надежного и эффективного управления процессами, защиты людей от несчастных случаев и предотвращения нанесения вреда окружающей среде.

Мы обладаем солидным опытом в самых разных отраслях и знаем все о ваших технологических процессах и требованиях. Поэтому, благодаря интеллектуальным датчикам, мы в состоянии предоставить именно то, что нужно нашим клиентам. В центрах прикладного применения в Европе, Азии и Северной Америке системные решения тестируются и оптимизируются под нужды заказчика. Все это делает нас надежным поставщиком и партнером по разработке.

Всеобъемлющий перечень услуг придает завершенность нашему ассортименту: SICK LifeTime Services оказывает поддержку на протяжении всего жизненного цикла оборудования и гарантирует безопасность и производительность.

Вот что для нас значит термин «Sensor Intelligence».

РЯДОМ С ВАМИ В ЛЮБОЙ ТОЧКЕ МИРА:

Контактные лица и представительства → www.sick.com