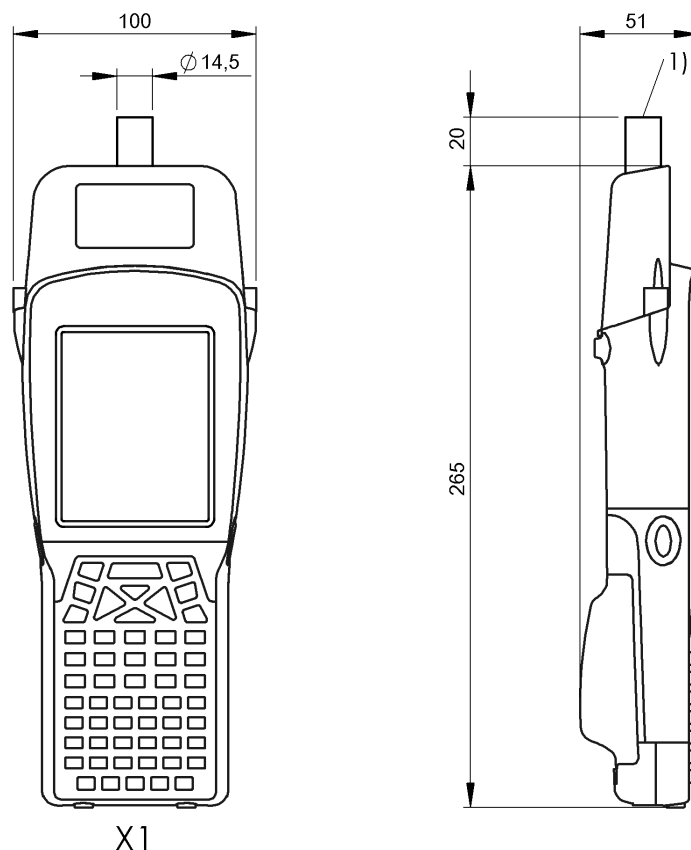


Высокие частоты (13,56 МГц)
BIS M-873-1-010-X-001
 Код заказа: BAE00W6

BALLUFF



1) Активная поверхность, 2) Форму антенны см. в данных



Display/Operation

Клавиатура 55 буквенно-цифровых кнопки

Electrical data

EN 300330-1 Питание, класс 5
Время зарядки 5 h
Зарядный ток 900 mA
Номинальное напряжение 3.7 VDC
Рабочее напряжение U_B Аккумулятор 3,7 В=

Environmental conditions

EN 60068-2-27, ударная нагрузка да
EN 60068-2-32, свободное падение да
EN 60068-2-6, вибрация да
Степень защиты IP65
Температура окружающей среды -10...50 °C
Температура хранения -40...60 °C

General data

Применение для носителей данных Ø <20 мм
Разрешение на эксплуатацию/конформность CE WEEE
Форма антенны круглая

Mechanical data

Размеры 100 x 51 x 265 мм
Снаряженная масса 585.00 g

Высокие частоты (13,56 МГц)
BIS M-873-1-010-X-001
Код заказа: BAE00W6

BALLUFF

Remarks

Включая Bluetooth
Включая модуль WLAN
Только для носителя данных BIS M с круглой катушкой $\varnothing \leq 20$ мм.
Принадлежности в комплекте поставки:

для подключения к:

X1 = сетевой адаптер / зарядное устройство

стилус

Только для носителей данных стандарта ISO 15693.

Снаряженная масса, включая аккумуляторный блок.

Значения, если не указано иное, приведены для нормальных условий.

Комплектующие заказываются отдельно: запасной сетевой/зарядный адаптер BAE PS-XA-1W-05-030-702-CX-01 запасные стилусы упак. 5 шт.

BAM MD-XA-999-0001 рукоятка BAM MD-XA-002-0001 док-станция BAM MD-XA-001-0001