



VS/VE18-4P3140V

V18V

ФОТОЭЛЕКТРИЧЕСКИЙ ДАТЧИК В ЦИЛИНДРИЧЕСКОМ КОРПУСЕ

SICK
Sensor Intelligence.



Информация для заказа

Тип	Артикул
VS/VE18-4P3140V	6035499

Другие варианты исполнения устройства и аксессуары → www.sick.com/V18V

Изображения могут отличаться от оригинала



Подробные технические данные

Характеристики

Принцип датчика/ обнаружения	Однопроходной датчик (на пересечение луча)
Форма корпуса (выход света)	Цилиндрический
Длина корпуса	83 mm
Диаметр резьбы (корпус)	M18 x 1
Оптическая ось	Осевая
Дистанция работы, макс.	0 m ... 20 m
Расстояние срабатывания	0 m ... 18 m
Вид излучения	Инфракрасный свет
ИСТОЧНИК ИЗЛУЧЕНИЯ	Светодиод ¹⁾
Размеры светового пятна (расстояние)	Ø 600 mm (15 m)
Угол излучения	2,5°
Длина волны	880 nm
Настройка	Отсутствует
Специальные случаи применения	Гигиеничные зоны и зоны с высокой влажностью

¹⁾ Средний срок службы: 100 000 ч при T_U = +25 °C.

Механика/электроника

Напряжение питания	10 V DC ... 30 V DC ¹⁾
Остаточная пульсация	≤ 10 % ²⁾
Потребляемый ток, передатчик	35 mA ³⁾
Потребляемый ток, приемник	40 mA ³⁾
Переключающий выход	PNP
Тип переключения	СВЕТЛО/ТЕМНО
Тип переключения по выбору	По выбору, через кабель управления L/D
Сигнальное напряжение PNP HIGH/LOW	Ок. UV – 2,0 В/0 В
Выходной ток I_{макс.}	≤ 100 mA
Оценка	≤ 2 ms ⁴⁾
Частота переключения	250 Hz ⁵⁾
Приемный угол	8°
Демпфирование на пути луча	≥ 20 %
Тип подключения	Разъем M12, 4-конт. ⁶⁾
Схемы защиты	A ⁷⁾ B ⁸⁾ C ⁹⁾ D ¹⁰⁾
Класс защиты	III
Вес	240 g
Материал корпуса	Нержавеющая сталь, Нержавеющая сталь V4A (1.4404, 316L)
Материал, оптика	Пластик, Plan, PPS (Grilamid)
Тип защиты	IP67, IP68, IP69K ¹¹⁾
Тестовый вход, передатчик выкл.	TE после 0 В
Диапазон температур при работе	-25 °C ... +80 °C ¹²⁾
Диапазон температур при хранении	-40 °C ... +80 °C
№ файла UL	FDA, UL № NRKH.E181493 & cUL № NRKH7.E181493

¹⁾ Предельные значения.

²⁾ Не допускается превышение или занижение допуска U_v.

³⁾ Без нагрузки при UV 30 В пост. тока.

⁴⁾ Продолжительность сигнала при омической нагрузке.

⁵⁾ При соотношении светло/темно 1:1.

⁶⁾ С позолоченными контактами, PPS с сертификатом FDA.

⁷⁾ A = подключения U_v с защитой от переполюсовки.

⁸⁾ B = подавление импульсных помех.

⁹⁾ D = выходы с защитой от короткого замыкания.

¹⁰⁾ D = входы и выходы с защитой от переполюсовки.

¹¹⁾ При правильно установленной розетке кабеля с классом защиты IP69K.

¹²⁾ +100 °C макс. на 15 мин.

Параметры техники безопасности

MTTF_D	415 лет
DC_{avg}	0%

Классификации

ECl@ss 5.0	27270901
ECl@ss 5.1.4	27270901
ECl@ss 6.0	27270901
ECl@ss 6.2	27270901
ECl@ss 7.0	27270901
ECl@ss 8.0	27270901
ECl@ss 8.1	27270901
ECl@ss 9.0	27270901
ETIM 5.0	EC002716
ETIM 6.0	EC002716
UNSPSC 16.0901	39121528

Схема соединений

Схема соединений



Характеристика

VS/VE18V

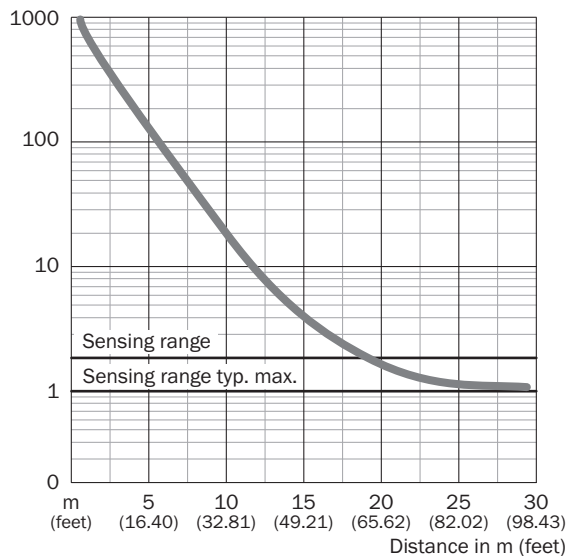
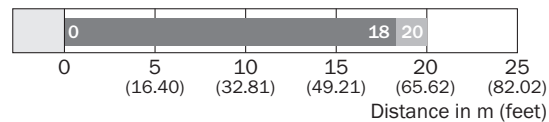


Диаграмма расстояний срабатывания

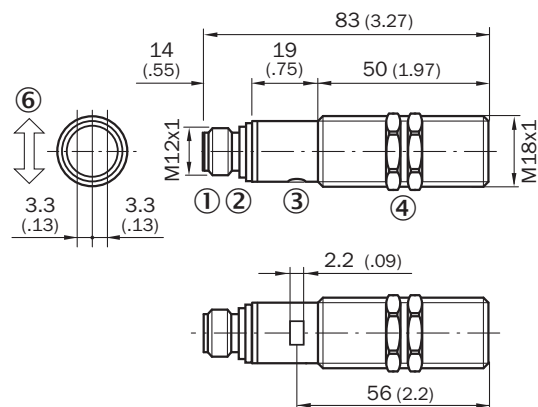
VS/VE18V



■ Sensing range ■ Sensing range max.

Габаритный чертеж (Размеры, мм)



VL18V, VSE18V



- ① Приборный штекер M12, 4-конт.
- ② СД-индикатор желтый,- непрерывное свечение: сигнал приема > коэф. резерва 2- мигание: сигнал приема < коэф. резерва 2, но > порога срабатывания 1
- ③ Крепежная гайка (2 х); SW 24, нержавеющая сталь

Рекомендуемые аксессуары

Другие варианты исполнения устройства и аксессуары → www.sick.com/V18V

	Краткое описание	Тип	Артикул
Крепежные уголки и пластины			
	Крепежный уголок для датчиков M18, Нержавеющая сталь, без крепежного материала	BEF-WN-M18N	5320947
Разъемы и кабели			
	Головка А: разъем "мама", M12, 4-контактный, прямой Головка В: Свободный конец кабеля Кабель: PVC, без экрана, 5 м Данный продукт в целом устойчив к воздействию химических чистящих средств (см. Ecolab). От применения других чистящих средств рекомендуется отказаться., Не устойчиво к воздействию молочной кислоты и перекиси водорода (H2O2)	DOL-1204-G05MNI	6052615

ОБЗОР КОМПАНИИ SICK

Компания SICK – ведущий производитель интеллектуальных датчиков и комплексных решений для промышленного применения. Уникальный спектр продукции и услуг формирует идеальную основу для надежного и эффективного управления процессами, защиты людей от несчастных случаев и предотвращения нанесения вреда окружающей среде.

Мы обладаем солидным опытом в самых разных отраслях и знаем все о ваших технологических процессах и требованиях. Поэтому, благодаря интеллектуальным датчикам, мы в состоянии предоставить именно то, что нужно нашим клиентам. В центрах прикладного применения в Европе, Азии и Северной Америке системные решения тестируются и оптимизируются под нужды заказчика. Все это делает нас надежным поставщиком и партнером по разработке.

Всеобъемлющий перечень услуг придает завершенность нашему ассортименту: SICK LifeTime Services оказывает поддержку на протяжении всего жизненного цикла оборудования и гарантирует безопасность и производительность.

Вот что для нас значит термин «Sensor Intelligence».

РЯДОМ С ВАМИ В ЛЮБОЙ ТОЧКЕ МИРА:

Контактные лица и представительства → www.sick.com