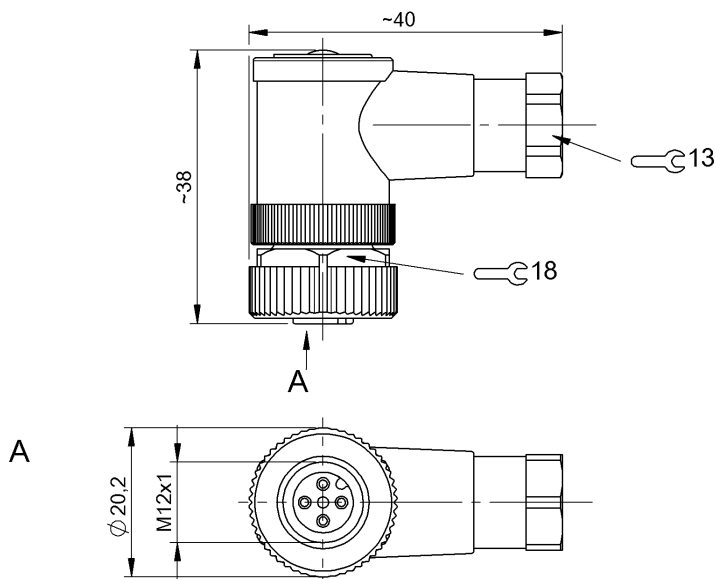


Сборные штекерные соединители
BCC M445-0000-1A-004-51X475-000
 Код заказа: BCC0KW7

BALLUFF



Basic features

| | |
|---|------------|
| Разрешение на эксплуатацию/ конформность | E- WEEE |
|---|------------|

Display/Operation

| | |
|-------------------------------|------------|
| Индикация рабочего напряжения | СД зеленый |
|-------------------------------|------------|

Electrical connection

| | |
|--------------------------------------|---|
| Диаметр кабеля D | 6...8 mm |
| Количество подключаемых контактов | 4 |
| Разъем | M12x1-Гнездо, угловой, 5-конт., А-с кодированием |
| Система | сборный |

Electrical data

| | |
|-----------------------------------|-----------------|
| Номинальный ток (40 °C) | 4.0 A |
| Рабочее напряжение U _b | 30 VDC / 30 VAC |

Remarks

Степень защиты по IEC 60529, только в свинченном состоянии с ответной частью

Environmental conditions

| | |
|------------------------------|-------------|
| Степень защиты | IP67 |
| Температура окружающей среды | -40...85 °C |

Material

| | |
|------------------------------|---------------------------------------|
| Материал держателя контактов | РА |
| Материал контактов | Латунь |
| Материал корпуса | РА |
| Материал накидной гайки | литой под давлением цинковый сплав |

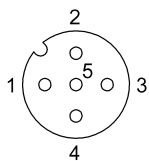
Mechanical data

| | |
|--|-----------------------------|
| Крепление выводов | Винтовые клеммы |
| Момент затяжки кабельного соединителя | 0,6 Нм |
| Сечение в месте соединения | 0.14...0.75 mm ² |

Output/Interface

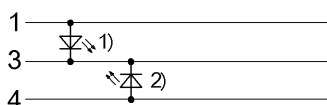
| | |
|---------------------|-----------------------------|
| Переключающий выход | PNP замыкающий контакт (NO) |
|---------------------|-----------------------------|

Connector Drawings



Конт. 1-4 можно использовать

Wiring Diagrams



1) СД зеленый = индикация работы

2) СД желтый = работа