



DOS-0612G000GA3KM0

**SICK**  
Sensor Intelligence.



## Информация для заказа

Тип	Артикул
DOS-0612G000GA3KMO	6020757

Другие варианты исполнения устройства и аксессуары → [www.sick.com/](http://www.sick.com/)

## Подробные технические данные

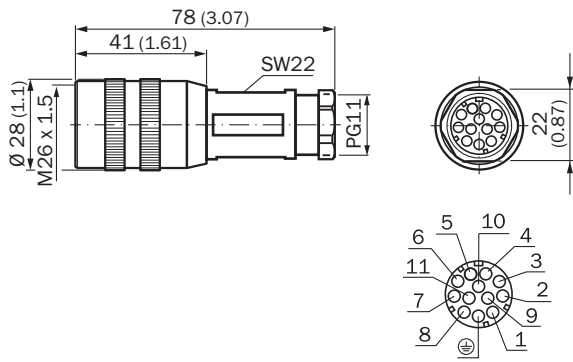
### Технические характеристики

<b>Группа принадлежностей</b>	Разъемы и кабели
<b>Серия принадлежностей</b>	Готовые к сборке штекерные соединители
<b>Вид разъема, конец А</b>	Разъем "мама", M26, 12-контактный, прямой
<b>Компоненты для подключения</b>	Обжимные контакты
<b>Материал штекерного соединителя</b>	PBT
<b>Цвет штекерного соединителя</b>	Серый
<b>Экранирование</b>	Без экрана
<b>Допустимый диаметр провода</b>	8 mm ... 10 mm
<b>Допустимое сечение провода</b>	0,5 mm <sup>2</sup> ... 1,5 mm <sup>2</sup>
<b>Расчетное напряжение</b>	≤ 50 V AC, ≤ 60 V DC
<b>Расчетное импульсное напряжение</b>	1,5 kV
<b>Допустимая нагрузка по току</b>	5 A
<b>Примечание</b>	12 обжимных контактов прилагаются
<b>Тип защиты</b>	IP65
<b>Рабочая температура</b>	Головка -40 °C ... +90 °C

### Классификации

<b>ECl@ss 5.0</b>	27279290
<b>ECl@ss 5.1.4</b>	27279290
<b>ECl@ss 6.0</b>	27279221
<b>ECl@ss 6.2</b>	27279221
<b>ECl@ss 7.0</b>	27440104
<b>ECl@ss 8.0</b>	27440104
<b>ECl@ss 8.1</b>	27440104
<b>ECl@ss 9.0</b>	27440102
<b>ETIM 5.0</b>	EC002635
<b>ETIM 6.0</b>	EC002635
<b>UNSPSC 16.0901</b>	39121421

Габаритный чертеж (Размеры, мм)



## ОБЗОР КОМПАНИИ SICK

Компания SICK – ведущий производитель интеллектуальных датчиков и комплексных решений для промышленного применения. Уникальный спектр продукции и услуг формирует идеальную основу для надежного и эффективного управления процессами, защиты людей от несчастных случаев и предотвращения нанесения вреда окружающей среде.

Мы обладаем солидным опытом в самых разных отраслях и знаем все о ваших технологических процессах и требованиях. Поэтому, благодаря интеллектуальным датчикам, мы в состоянии предоставить именно то, что нужно нашим клиентам. В центрах прикладного применения в Европе, Азии и Северной Америке системные решения тестируются и оптимизируются под нужды заказчика. Все это делает нас надежным поставщиком и партнером по разработке.

Всеобъемлющий перечень услуг придает завершенность нашему ассортименту: SICK LifeTime Services оказывает поддержку на протяжении всего жизненного цикла оборудования и гарантирует безопасность и производительность.

**Вот что для нас значит термин «Sensor Intelligence».**

## РЯДОМ С ВАМИ В ЛЮБОЙ ТОЧКЕ МИРА:

Контактные лица и представительства → [www.sick.com](http://www.sick.com)