

1) Активная поверхность, 2) Носитель данных, 3) Свободная зона, 4) Момент затяжки, 5) Сд режима работы



Display/Operation

Индикация функций	Сд желтый
	ТР (присутствует тэг)
	Сд зеленый
	Питание (ВКЛ)

Electrical connection

Длина кабеля L	0.3 m
Разъем	M12x1-Male, 4-pin, A-coded
Тип разъема	Штекерный разъем, 0.30 m

Electrical data

EN 300330-1	Питание, класс 5
Остаточная волнистость, макс.	1.3 Vss
Потребление тока, макс., при 24 В=	150 mA
Рабочее напряжение U _b	18...30 В= Поддержка только LPS/класс 2

Environmental conditions

EN 60068-2-27, ударная нагрузка	да
EN 60068-2-32, свободное падение	да
EN 60068-2-6, вибрация	да
Длительная ударная нагрузка	да
Степень защиты	IP67
Температура окружающей среды	0...70 °C
Температура хранения	-20...85 °C

General data

EN 55022	Разм.1, конт.А
Разрешение на эксплуатацию/конформность	CE cULus WEEE
Форма антенны	круглая

Material

Материал корпуса	ABS
------------------	-----

Mechanical data

Размеры	35 x 17 x 80 мм
Снаряженная масса	73.00 g
Установка	без металла (свободная зона)

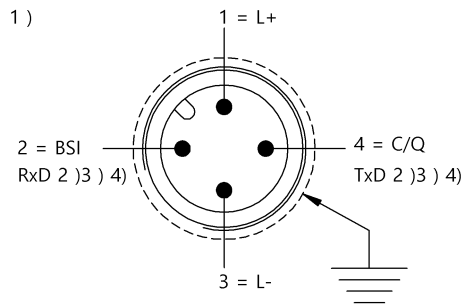
Output/Interface

Версия IO-Link	1.1
Интерфейс	IO-Link 1.1
Параметры процесса, IN	10 байта

Remarks

При монтаже соблюдайте действующие в вашей стране технические стандарты и предписания.
Значения, если не указано иное, приведены для нормальных условий.
Комплектующие заказываются отдельно.
При монтаже в металл: соблюдайте свободную зону.

Connector Drawings

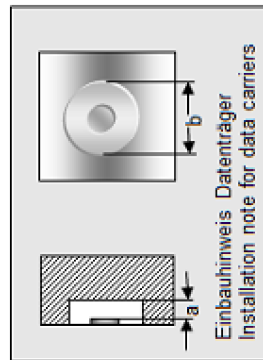


- 1) Вид в направлении вставки
- 2) BSI service interface
- 3) Do not connect power
- 4) (Only for Balluff Service)

Help Views

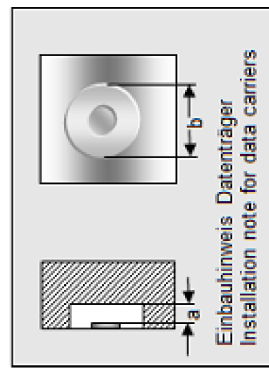
BIS M-405-xxx-001-

passende Datenträger Appropriate data carriers	BIS M-140-02/A- xx	BIS M-142-02/A- xx	BIS M-143-02/A- xx	BIS M-144-02/A- xx
Abstand Datenträger zu Metall in mm (a) Data carrier distance to metal in mm	>0	>0	>0	>0
Freizone Datenträger in mm (b) Data carrier clear zone in mm	>100	>100	>100	>100
Schreibabstand in mm Write distance in mm	0-22	0-22	0-13	0-22
Leseabstand in mm Read distance in mm	0-22	0-22	0-13	0-22
Versatz in mm bei Abstand von	0 ±13	±13	±10	±13
	5 ±13	±13	±10	±13
	10 ±13	±13	±9	±13
	13 ±11	±11	±5	±11
	15 ±11	±11		±11
	18 ±11	±11		±11
	20 ±7	±7		±7
	22 ±7	±7		±7
	25			
	28			
	30			
	32			
	35			
	40			
	43			
	45			
	50			
	52			
	60			
	65			
	70			



BIS M-405-xxx-001-__

	BIS M-110-02/L	BIS M-111-02/L	BIS M-112-02/L	BIS M-1L4-03/L- D018
passende Datenträger Appropriate data carriers				
Abstand Datenträger zu Metall in mm (a) Data carrier distance to metal in mm	>25 >10 >5	>25 >10 >5	>50 >15 >10	>25
Freizone Datenträger in mm (b) Data carrier clear zone in mm	>100 >60 >50	>100 >60 >50	>150 >90 >70	>100
Schreibabstand in mm Write distance in mm	0-20 0-15 0-8	0-28 0-18 0-10	0-38 0-25 0-15	0-18
Lesabstand in mm Read distance in mm	0-20 0-15 0-8	0-28 0-18 0-10	0-38 0-25 0-15	0-18
Versatz in mm bei Abstand von	0 ±12 ±8 ±6 5 ±12 ±8 ±5 9 ±10 ±6	±16 ±10 ±7 ±16 ±10 ±7 ±14 ±8 ±2	±22 ±16 ±13 ±22 ±16 ±13 ±22 ±14 ±10	±11 ±11 ±10
Offset in mm at distance	12 ±8 ±4 15 ±8 ±2 16 ±5 18 ±5 20 ±5	±14 ±7 ±14 ±6 ±14 ±3 ±14 ±2 ±14	±20 ±13 ±8 ±20 ±12 ±6 ±20 ±10 ±20 ±10 ±20 ±8 ±20 ±6 ±20 ±4	±8 ±8 ±2
	22 25 30 32 35 40 43 45 50 52 60 65 70			



BIS M-405-XXX-001-__

	BIS M-101-01/L	BIS M-102-01/L	BIS M-105-01/A	BIS M-105-02/A	BIS M-108-02/L
passende Datenträger Appropriate data carriers					
Abstand Datenträger zu Metall in mm (a) Data carrier distance to metal in mm	>25 >10 >5	>50 >15 >10	>20 >5	>20 >5	>25 >0
Freizone Datenträger in mm (b) Data carrier clear zone in mm	>100 >60 >50	>150 >90 >70	>100 >100	>100 >100	>100 >0
Schreibabstand in mm Write distance in mm	0-20 0-15 0-12	0-28 0-20 0-12	0-7 0-6	0-11 0-7	0-28 0-16
Lesabstand in mm Read distance in mm	0-20 0-15 0-12	0-28 0-20 0-12	0-7 0-6	0-11 0-7	0-28 0-16
Versatz in mm bei Abstand von	0 ±14 ±10 ±6	±20 ±15 ±6	±7 ±6	±9 ±6	±16 ±10
	5 ±14 ±10 ±6	±20 ±15 ±6	±7 ±6	±8 ±6	±16 ±10
	9 ±14 ±8 ±4	±20 ±15 ±3		±5	±14 ±8
	12 ±10 ±4 ±2	±20 ±13 ±2			±14 ±6
	15 ±10 ±2	±20 ±10			±14 ±6
	16 ±8	±18 ±3			±14 ±4
	18 ±6	±16			±14
	20 ±5	±15			±14
	22	±15			±12
	25	±10			±12
	30				
	32				
	35				
	40				
	43				
	45				
	50				
	52				
	60				
	65				
	70				

