

1) Не входит в комплект поставки, 2) Расстояние до мерной ленты, 3) Мерный объект, 4) Функциональный СД

### Display/Operation

|                   |                          |
|-------------------|--------------------------|
| Индикация функций | СД зеленый<br>СД красный |
|-------------------|--------------------------|

### Electrical connection

|  |   |
|--|---|
| Защита от переплюсовки                 | нет   |
| Разъем                                 | Штекерный разъем, штекер JST<br>BM12B-ZPDSS-TF, 12-<br>контактный |
| Разъем, исполнение                     | осевой  |
| С защитой от неправильного подключения | нет   |

### Electrical data

|                                    |  |
|------------------------------------|--|
| Гистерезис H, макс.                | 150 "  |
| Данные BiSS-C                      | 19 полож.<br>1 бит сбоя<br>1 бит предупр.<br>6 CRC |
| Защита от сверхвысокого напряжения | нет  |
| Потребление тока, макс., при 5 В=  | 105 mA   |
| Рабочее напряжение U <sub>b</sub>  | 4.75...5.25 VDC                                    |

### Environmental conditions

|  |                  |
|--|------------------|
| Внешние магнитные поля, макс., в процессе эксплуатации | 1 мТ (не влияет) |
| Температура окружающей среды                           | -25...85 °C      |
| Температура хранения                                   | -25...85 °C      |

### Functional safety

|             |       |
|-------------|-------|
| MTTF (40°C) | 308 a |
|-------------|-------|

### General data

|   |  |
|---|--|
| Дополнительные свойства 01              | Функциональный индикатор:<br>красный/зеленый светодиод |
| Область применения                      | круговые перемещения                                   |
| Принцип измерения                       | абсолютная измерительная система                       |
| Разрешение на эксплуатацию/конформность | RoHS<br>WEEE   |
| Серия                                   | BM1  |

## Mechanical data

|                                    |                           |
|------------------------------------|---------------------------|
| Боковое смещение (Y)               | ±0.3 mm                   |
| Вес                                | 6 g                       |
| Качение, макс.                     | ±1.0 °                    |
| Крепление                          | Сквозное отверстие 3,4 мм |
| Питч, макс.                        | ±1.0 °                    |
| Размеры                            | 46 x 8 x 38 mm (ODxIDxH)  |
| Рыскание, макс. ±                  | 1.0 °                     |
| Тангенциальное смещение (X), макс. | ±0.3 mm                   |
| Ширина между полюсами              | 1.28 mm                   |

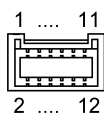
## Output/Interface

|                             |                                  |
|-----------------------------|----------------------------------|
| Биты, количество            | 27 Bit                           |
| Дифф. сигналы               | да                               |
| Интерфейс                   | BiSS-C<br>цифров. A/B (RS422)    |
| Кодирование интерфейсов     | Двоичн.                          |
| Направление подсчета        | нарастающий                      |
| Последовательность сигналов | A перед B = нарастающий          |
| Сигнал сбоя                 | да                               |
| Сигналы реального времени   | Цифров. A/B, RS422               |
| Синхроимпульс               | Дифференциальный сигнал<br>RS422 |
| Тактовая частота BiSS-C     | 0.1...10 MHz                     |

## Range/Distance

|   |               |
|---|---------------|
| Коэффициент интерполяции                          | 512           |
| Макс. скорость перемещения                        | 12000 r/min   |
| Мин. расстояние между кромками считывания         | 0.04 µs       |
| Оптимальное расстояние считывания                 | 0.1 mm        |
| Отклонение от линейности макс., сенсорная головка | ±150"         |
| Разрешение  | ≤ 15 бит      |
| Расстояние считывания                             | 0.01...0.5 mm |
| Точность воспроизведения                          | ≤ 1 LSB       |

## Connector Drawings

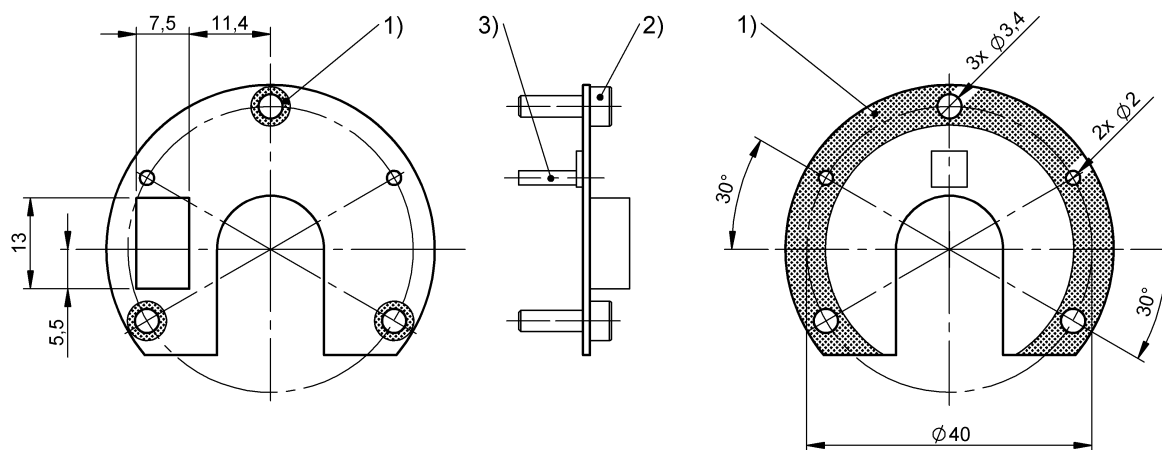
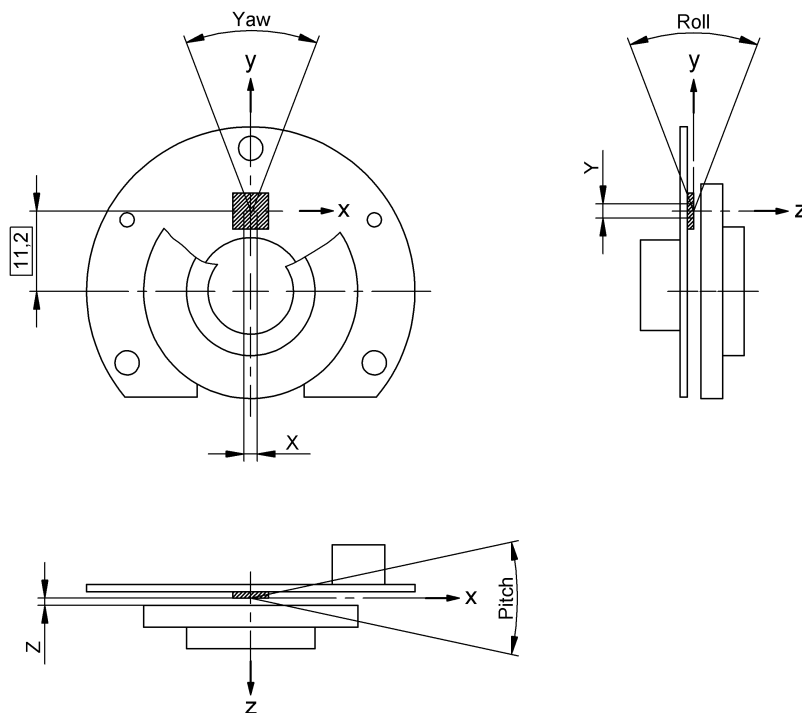


## Wiring Diagrams

| Pin | Signal |
|-----|--------|
| 1   | -DATA  |
| 2   | -Z     |
| 3   | +DATA  |
| 4   | +Z     |
| 5   | -CLOCK |
| 6   | -B     |

| Pin | Signal  |
|-----|---------|
| 7   | +CLOCK  |
| 8   | +B      |
| 9   | GND     |
| 10  | -A      |
| 11  | +5 V DC |
| 12  | +A      |

Help Views



- 1) Section free of parts
- 2) Крепежный винт
- 3) Positioning Pin