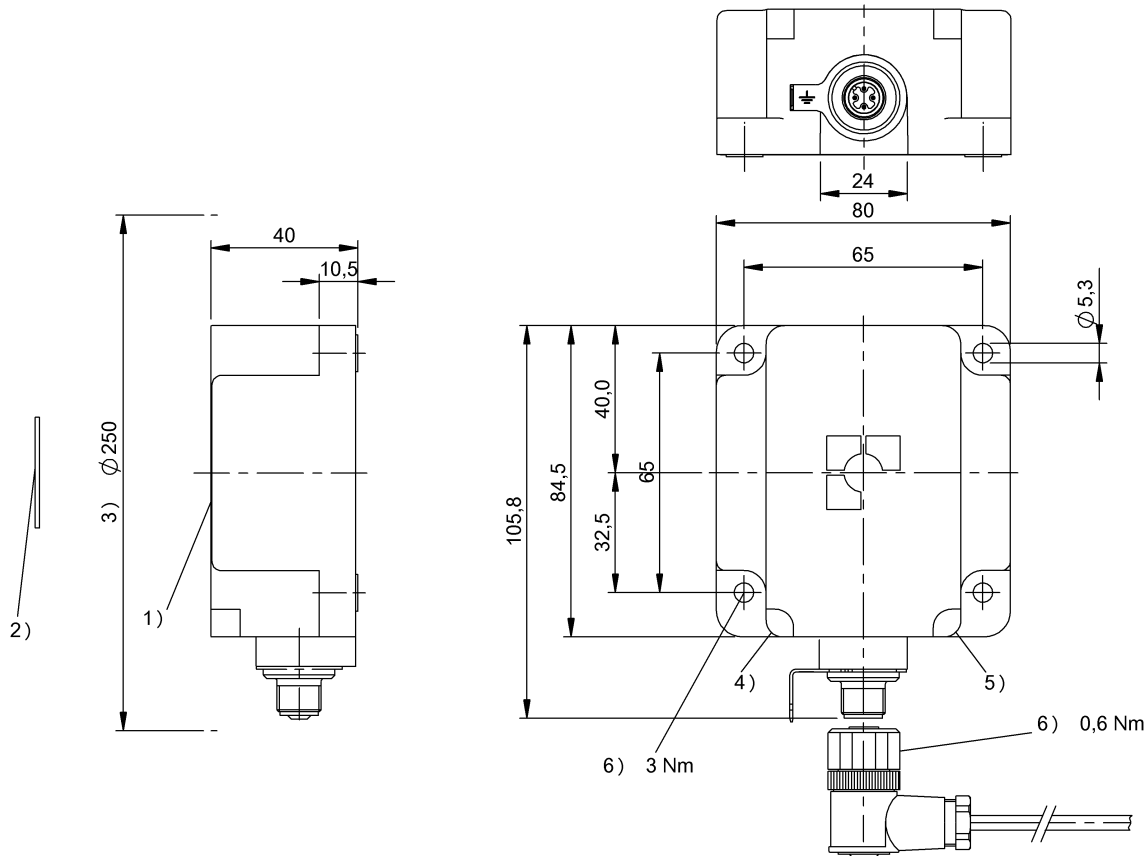


Высокие частоты (13,56 МГц)

BIS VM-341-401-S4

Код заказа: BIS0130

BALLUFF



1) Активная поверхность, 2) Носитель данных, 3) Свободная зона, 4) СД (питание), 5) СД (СР), 6) Момент затяжки



Display/Operation

Индикация функций	Работа, СД желтый мигающий СР (присутствует код), СД желтый Питание, СД зеленый
-------------------	--

Electrical connection

Разъем	Male, 4-pin
--------	-------------

Electrical data

EN 300330-1	Питание, класс 5
-------------	------------------

Environmental conditions

EN 60068-2-27, ударная нагрузка	да
EN 60068-2-32, свободное падение	да
EN 60068-2-6, вибрация	да
Длительная ударная нагрузка	да
Степень защиты	IP67
Температура окружающей среды	0...70 °C
Температура хранения	-20...85 °C

General data

Разрешение на эксплуатацию/ конформность	CE cULus WEEE
Форма антенны	круглая

Material

Материал корпуса	PBT
------------------	-----

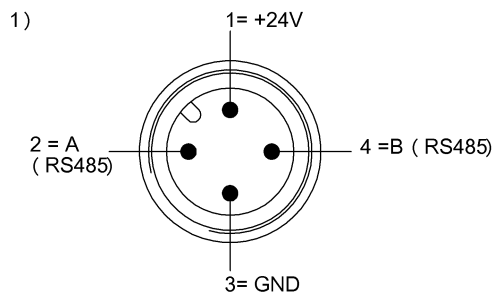
Mechanical data

Размеры	80 x 40 x 84,5 мм
Снаряженная масса	360.00 g
Установка	без металла (свободная зона)

Remarks

Только для носителей данных стандарта ISO 15693.
При первичном оснащении: комплектующие см. на сайте www.balluff.com
Значения, если не указано иное, приведены для нормальных условий.
При монтаже в металл: соблюдайте свободную зону.
Только в сочетании с BIS V-6xxx

Connector Drawings

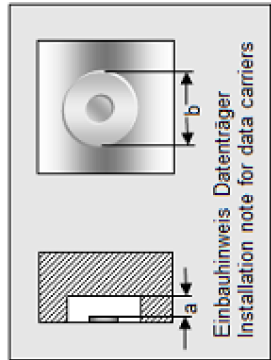


1) Вид в направлении вставки

Help Views

BIS VM-341-401

	BIS M-108-02/L	BIS M-108-1x/A	BIS M-112-02/L	BIS M-135-03/L-HT
passende Datenträger Appropriate data carriers				
Abstand Datenträger zu Metall in mm (a) Data carrier distance to metal in mm	>50	>0	>50	>50
Freizone Datenträger in mm (b) Data carrier clear zone in mm	>200	>200	>200	>200
Schreibabstand in mm Write distance in mm	0-64	0-36	14-20	0-120
Lesabstand in mm Read distance in mm	0-64	0-36	14-20	0-120
Versatz in mm bei Abstand von	0	±40	±25	±60
	8	±40	±25	±60
	11	±40	±25	±60
	14	±40	±25	±60
	16	±40	±25	±60
	18	±40	±25	±60
	20	±40	±25	±60
	25	±36	±22	±60
	30	±36	±22	±60
	36	±36	±10	±60
	40	±36	±10	±60
	42	±30	±5	±60
	50	±30		±60
	60	±30		±55
	64	±15		±55
	80			±55
	90			±55
	100			±55
	110			±40
	120			±40
	130			±40



BIS VM-341-401

	BIS M-142-02/A BIS M-142-20/A	BIS M-142-1x/A			
passende Datenträger Appropriate data carriers					
Abstand Datenträger zu Metall in mm (a) Data carrier distance to metal in mm	>0	>0			
Freizone Datenträger in mm (b) Data carrier clear zone in mm	>100	>100			
Schreibabstand in mm Write distance in mm	0-40	0-20			
Leseabstand in mm Read distance in mm	0-40	0-20			
Versatz in mm bei Abstand von	0 5 10 12 15 16 18 20 22 25 30 32 36 40 43 45 50 60 65 70	±30 ±30 ±30 ±25 ±25 ±25 ±25 ±25 ±25 ±25 ±20 ±20 ±15	±24 ±24 ±24 ±18 ±18 ±18 ±18 ±10		
Offset in mm at distance					

