

1) Активная поверхность, 2) Свободная зона, 3) Длину кабеля см. в тексте, 4) Функциональный СД, 5) Момент затяжки



## Display/Operation

Модуль IO-Link активен	СД зеленый, мигающий
Питание (ВКЛ)	СД зеленый

## Electrical connection

Диаметр кабеля D	5.40 mm
Длина кабеля L	0.5 m
Кабель, радиус изгиба мин., гибкая прокладка	10 x D
Кабель, радиус изгиба мин., фиксированная прокладка	5 x D
Кабель, циклы изгиба, мин	2 млн.
Разъем	M12x1-Male, 4-pin, A-coded
Тип разъема	Штекерный разъем, 0.50 m, PU

## Electrical data

EN 300330-1	Питание, класс 5
Остаточная волнистость, макс.	1.3 Vss
Потребление тока, макс., при 24 В=	150 mA
Рабочее напряжение U <sub>B</sub>	18...30 В= Поддержка только LPS/класс 2

## Environmental conditions

EN 60068-2-27, ударная нагрузка	да
EN 60068-2-32, свободное падение	да
EN 60068-2-6, вибрация	да
Длительная ударная нагрузка	да
Степень защиты	IP67
Температура кабеля, тяговая цепь	-25...60 °C
Температура кабеля, фиксированная прокладка	-50...80 °C
Температура окружающей среды	0...70 °C
Температура хранения	-20...85 °C

Высокие частоты (13,56 МГц)  
**BIS M-402-045-002-07-S4**  
Код заказа: BIS00LW

# BALLUFF

## General data

EN 55022	Разм.1,конт.А
Разрешение на эксплуатацию/ конформность	CE cULus WEEE
Форма антенны	круглая

## Material

Материал корпуса	Латунь, Интерфейс, алюминий
Материал корпуса, защита поверхности	никелир.
Материал оболочки	PU

## Mechanical data

Размеры	Ø 18 x 45,5 мм
Снаряженная масса	220.00 g
Типоразмер	M18x1
Установка	без металла (свободная зона)

## Output/Interface

Версия IO-Link	1.1
Интерфейс	IO-Link 1.1
Параметры процесса, IN	10 байта

## Remarks

При первичном оснащении см. каталог IO-Link.

При монтаже соблюдайте действующие в вашей стране технические стандарты и предписания.

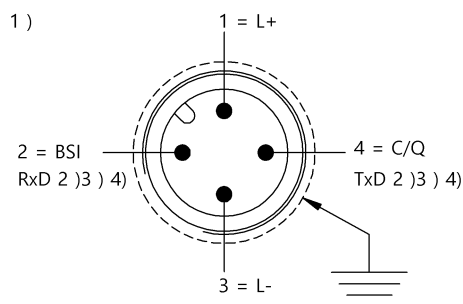
При монтаже в металл: соблюдайте свободную зону.

Комплектующие заказываются отдельно.

Значения, если не указано иное, приведены для нормальных условий.

Для монтажа всегда используйте прилагаемые гайки и крепежные скобы.

## Connector Drawings

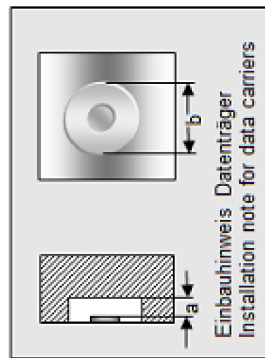


- 1) Вид в направлении вставки
- 2) BSI service interface
- 3) Do not connect power
- 4) (Only for Balluff Service)

## Help Views

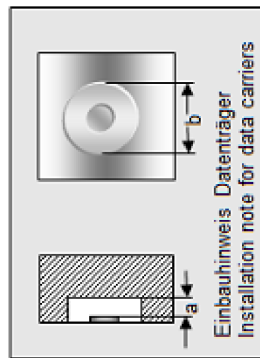
**BIS M-402-xxx-002-**

	BIS M-101-01/L	BIS M-111-02/L			
passende Datenträger Appropriate data carriers					
Abstand Datenträger zu Metall in mm ( a ) Data carrier distance to metal in mm	>25	>25			
Freizone Datenträger in mm ( b ) Data carrier clear zone in mm	>100	>100			
Schreibabstand in mm Write distance in mm	0-14	0-18			
Leseabstand in mm Read distance in mm	0-14	0-18			
Versatz in mm bei Abstand von	0 ±10 5 ±10 10 ±9 14 ±5 15 ±10 18 ±5	0 ±12 ±12 ±11 ±10 ±10 ±5			
Offset in mm at distance	20 25 30 35 40 45 50 55 60 65 70 75 80 85 90				



**BIS M-402-XXX-002-**

passende Datenträger Appropriate data carriers	BIS M-130-03/L	BIS M-130-07/L	BIS M-132-03/L- HT	BIS M-143-02/A- XX
Abstand Datenträger zu Metall in mm ( a ) Data carrier distance to metal in mm	>25	>25	>25	>0
Freizone Datenträger in mm ( b ) Data carrier clear zone in mm	>100	>100	>100	>100
Schreibabstand in mm Write distance in mm	0-9	0-9	0-20	0-9
Leseabstand in mm Read distance in mm	0-9	0-9	0-20	0-9
Versatz in mm bei Abstand von	±6	±6	±12	±6
	5	±6	±12	±6
	7	±5	±12	±6
	9	±1	±12	±4
	10		±12	
	15		±10	
	17		±10	
	20		±4	
	22			
	25			
	30			
	32			
	35			
	40			
	43			
	45			
	50			
	52			
	60			
	65			
	70			



**BIS M-402-xxx-002-**

	BIS M-105-01/A	BIS M-105-02/A	BIS M-122-01/A	BIS M-122-02/A	BIS M-110-02/L
passende Datenträger Appropriate data carriers					
Abstand Datenträger zu Metall in mm ( <b> a</b> ) Data carrier distance to metal in mm	>10	>10	>10	>10	>25
Freizone Datenträger in mm ( <b> b</b> ) Data carrier clear zone in mm	>60	>60	>60	>60	>80
Schreibabstand in mm Write distance in mm	0-6	0-6	0-5	0-8	0-15
Leseabstand in mm Read distance in mm	0-6	0-6	0-5	0-8	0-15
Versatz in mm bei Abstand von	±3	±4	±3	±4	±7
	±2	±3	±2	±3	±7
					±5
					±3
					±3
Offset in mm at distance					

