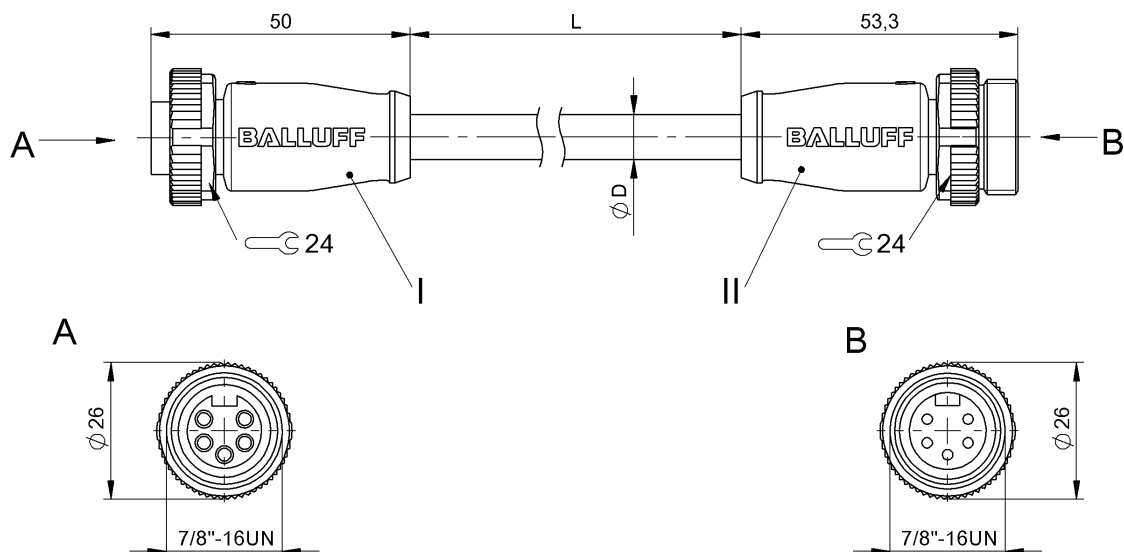


Соединительные провода
BCC A315-A315-30-330-VS85N5-020
 Код заказа: BCC08U2

BALLUFF



4MT5
(CYJV CABLE ASSEMBLY)



Electrical connection

Диаметр кабеля D	12.10 mm ±0.38 mm
Кабель	ПВХ экранир. серый, 2.00 m
Кабель, радиус изгиба мин., гибкая прокладка	10 x D
Кабель, радиус изгиба мин., фиксированная прокладка	6 x D
Количество проводников	4
Разъем 1	7/8"-Гнездо, прямой, 5--конт.
Разъем 2	7/8"-Штекер, прямой, 5--конт.
Сечение проводника	16 AWG/20 AWG
Система	с бесшовной экструд. оболочкой/с бесшовной экструд. оболочкой

Electrical data

Затухание в проводе при 1 МГц, макс.	0,47 дБ/100 фт
Затухание в проводе при 125 кГц, макс.	0,18 дБ/100 фт
Затухание в проводе при 500 кГц, макс.	0,35 дБ/100 фт
Номинальный ток (40 °C)	9.0 A
Рабочее напряжение U _b	300 VDC / 300 VAC
Сопротивление проводника	≤ 10,0 Ом/1000 фт
Сопротивление связи, макс.	120 Ом ±12 Ом
Структура проводников	2 пары + экран

Environmental conditions

Степень защиты	IP67, IP68/IP67, IP68
Температура окружающей среды	-20...75 °C

General data

Область применения	DeviceNet Mid
Разрешение на эксплуатацию/конформность	cULus E~ WEEE

Material

Кабель, экранирование	Алюминиевая фольга и медное плетение
Материал держателя контактов	PUR/PUR
Материал контактов	Латунь/Латунь
Материал корпуса	PUR/PUR
Материал накидной гайки	литой под давлением цинковый сплав/литой под давлением цинковый сплав
Материал оболочки кабеля	ПВХ
Материал оболочки кабеля, указание	экранир.

Mechanical data

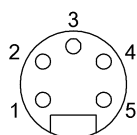
Длина кабеля L	2.00 m
Момент затяжки кабельного соединителя	1,5 Нм / 1,5 Нм
Оболочка кабеля, цвет	серый

Remarks

DEVICENET MID SHIELDED - E101876 1PR20 & 1PR16 (UL) PLTC 75C или с(UL)us CM 75C или AWM 2464 80C 300 В I/II A/B 80C 300 В SUNLIGHT RESISTANT FT4 --- CE RoHS

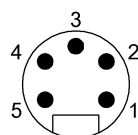
Степень защиты по IEC 60529, только в свинченном состоянии с ответной частью

Connector Drawings



Выход DeviceNet

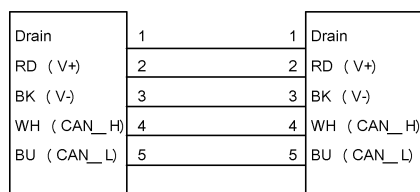
- Конт. 1: экран
- Конт. 2: +24 В
- Конт. 3: 0 В
- Конт. 4: CAN H
- Конт. 5: CAN L



Вход DeviceNet

- Конт. 1: экран
- Конт. 2: +24 В
- Конт. 3: 0 В
- Конт. 4: CAN H
- Конт. 5: CAN L

Wiring Diagrams



L