

Basic features

Разрешение на эксплуатацию/ конформность	E~ WEEE
---	------------

Display/Operation

Индикация рабочего напряжения	СД зеленый
Функциональный индикатор (конт. 4)	СИД желтый / СИД желтый

Electrical connection

Количество контактов	4/3/3
Разъем 1	M12x1-Штекер, 4--конт., А-с кодированием
Разъем 2	M12x1-Гнездо, 3--конт., А-с кодированием
Разъем 3	M12x1-Гнездо, 3--конт., А-с кодированием

Electrical data

Номинальный ток (40 °C)	4.0 А
Рабочее напряжение U _b	30 В=

Environmental conditions

Степень защиты	IP68
Температура окружающей среды	-25...85 °C

Material

Материал держателя контактов	PUR
Материал контактов	Латунь/Бронза/Бронза
Материал корпуса	PUR
Материал накидной гайки	литой под давлением цинковый сплав/литой под давлением цинковый сплав/литой под давлением цинковый сплав

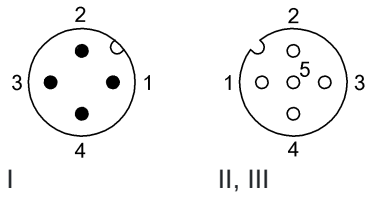
Mechanical data

Момент затяжки кабельного соединителя	0,6 Нм / 0,6 Нм / 0,6 Нм
---------------------------------------	--------------------------

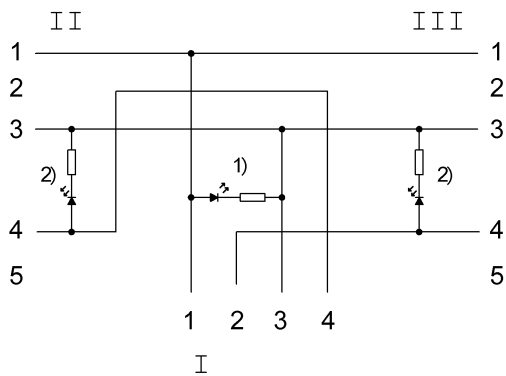
Remarks

Степень защиты по IEC 60529, только в свинченном состоянии с ответной частью

Connector Drawings



Wiring Diagrams



1) СД зеленый = индикация работы

2) СД желтый = работа