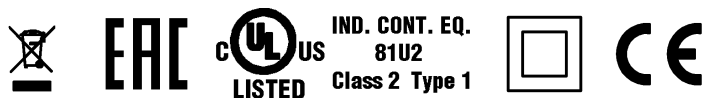


1) Панель индикации и управления, 2) Поворачивается на 270°, 3) Оптическая ось, передатчик, 4) Оптическая ось, приемник



Display/Operation

Возможность регулировки	Включение при освещении / затемнении Режим запоминания нормальный/точный Дальность срабатывания (Sn)
Задатчик	Кнопка
Индикация	Функция выхода – СД желтый Ошибка – СД красный+зеленый, попеременно. Стабильность – СД зеленый

Electrical connection

Защита от короткого замыкания	да
Защита от переполюсовки	да
Контакты, защита поверхности	позолоченный
Разъем	Штекерный разъем, штекер M12x1, 4-контактный
С защитой от неправильного подключения	да

Electrical data

Емкость нагрузки, макс., при Ue	1 µF
Задержка включения Ton, макс.	0,5 мс
Задержка выключения toff, макс.	0,5 мс
Задержка готовности Tv, макс.	200 ms
Категория применения	=-13
Класс защиты	II
Остаточная волнистость, макс. (% от Ue)	8 %
Остаточный ток Ir, макс.	10 µA
Падение напряжения Ud, макс., при Ie	2 V
Рабочее напряжение Ub	10...30 VDC
Расчетное напряжение изоляции Ui	75 V DC
Расчетное рабочее напряжение Ue=	24 V
Расчетный рабочий ток Ie	100 mA
Ток холостого хода Io, макс. при Ue	50 mA
Функция входа	Блокировка кнопок ВКЛ/ВЫКЛ та же функция, что у кнопки
Частота переключения	1000 Гц

Оптоэлектронные датчики
BOS 21M-NUS-RV13-S4
Код заказа: BOS0030

BALLUFF

Environmental conditions

EN 60068-2-27, ударная нагрузка	Полусинус, 30 гп, 11 мс, 3x6
EN 60068-2-6, вибрация	10...55 Гц, амплитуда 1 мм, 3x30 мин
Степень загрязнения	3
Степень защиты	IP67
Температура окружающей среды	-10...55 °C

General data

Базовый стандарт	IEC 60947-5-2
Принцип действия	Оптоэлектронный датчик
Разрешение на эксплуатацию/конформность	CE cULus E~ WEEE
Серия	21M
Форма	квадр. Разъем поворотный

Material

Активная поверхность, материал	PMMA
Защита поверхности	с порошковым покрытием
Материал корпуса	Цинк, литье под давлением Алюминий

Remarks

После устранения перегрузки датчик снова готов к работе.
Не нажимайте кнопку острыми инструментами.
Комплектующие заказываются отдельно.
Подробная информация: см. Руководство по эксплуатации.
Базовый объект (измерительная пластина): серый лист, 100 x 100, 90 % отражение, осевое приближение.
Только для областей применения по NFPA 79 (машины с напряжением питания до 600 В). Для подключения устройства нужно использовать кабель R/C (CYJV2) с подходящими характеристиками.

Mechanical data

Крепление	Винт M4
Размеры	15 x 50 x 42,5 мм

Optical data

Вид излучения	СД красного света
Длина волны	670 nm
Оптическая особенность	Подавление заднего фона Фильтрация переднего плана
Посторонний свет, макс.	5000 Lux
Принцип действия, оптич.	Оптический щуп, триангуляция
Функция переключения, оптич.	срабатывание на освещение / на затемнение

Output/Interface

Переключающий выход	NPN замыкающий/ размыкающий контакт (NO/NC)
---------------------	--

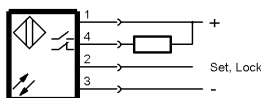
Range/Distance

Гистерезис H, макс. (% от Sr)	20.0 %
Дальность действия	70...200 мм
Стабильность повторяемости, макс. (% от Sr)	1.0 %
Условное расстояние переключения sp	200 мм регулируется

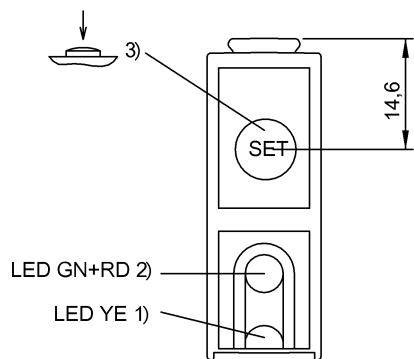
Connector Drawings



Wiring Diagrams



Help Views



- 1) Функция выхода
- 2) Стабильность / сбой
- 3) Sn, светло/темно, T ВКЛ/ВЫКЛ

Opto Symbols

