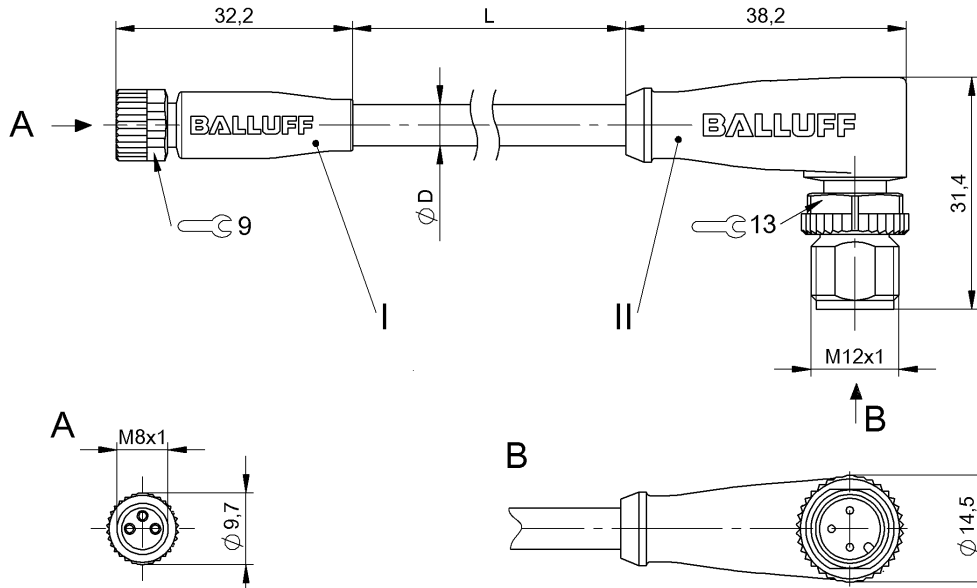


Соединительные провода
BCC M313-M423-3E-300-PX0334-050
 Код заказа: BCC03FL

BALLUFF



4MT5
(CYJV CABLE ASSEMBLY)



Electrical connection

Диаметр кабеля D	4.30 mm ±0.20 mm
Кабель	PUR черный, 5 м, пригодность для тяговых цепей
Кабель, напряжение при кручении	±180°/м
Кабель, радиус изгиба мин., гибкая прокладка	10 x D
Кабель, радиус изгиба мин., фиксированная прокладка	5 x D
Кабель, циклы изгиба, мин	5 млн.
Количество проводников	3
Разъем 1	M8x1-Гнездо, прямой, 3--конт., A-с кодированием
Разъем 2	M12x1-Штекер, угловой, 3--конт., A-с кодированием
Сечение проводника	0.34 mm ²
Система	с бесшовной экструд. оболочкой/с бесшовной экструд. оболочкой

Electrical data

Номинальный ток (40 °C)	4.0 A
Рабочее напряжение Ub	60 VDC / 60 VAC

Environmental conditions

Степень защиты	IP67, IP69K/IP67, IP68, IP69K
Температура кабеля UL, макс., гибкая прокладка	80 °C
Температура кабеля UL, макс., фиксированная прокладка	80 °C
Температура кабеля, гибкая прокладка	-25...90 °C
Температура кабеля, тяговая цепь	-25...60 °C
Температура кабеля, фиксированная прокладка	-50...90 °C

General data

Разрешение на эксплуатацию/конформность	CE cULus E~ WEEE
---	---------------------------

Material

Материал держателя контактов	PUR/PUR
Материал контактов	Бронза/Латунь
Материал корпуса	PUR/PUR
Материал накладной гайки	Литой под давлением цинковый сплав или латунь, никелир./ литой под давлением цинковый сплав
Материал оболочки кабеля	PUR

Соединительные провода
BCC M313-M423-3E-300-PX0334-050
Код заказа: BCC03FL

BALLUFF

Mechanical data

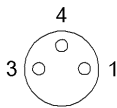
Длина кабеля L	5.00 m
Момент затяжки кабельного соединителя	0,4 Нм / 0,6 Нм
Оболочка кабеля, цвет	черный
Свойства кабеля	пригодность для тяговых цепей

Скорость перемещения, макс., тяговая цепь	200 m/min
Ускорение, макс., тяговая цепь	5 m/s ²
Ход перемещения по вертикали, макс., тяговая цепь	5 м
Ход перемещения по горизонтали, макс., тяговая цепь	5 м

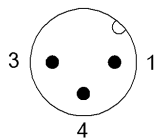
Remarks

Конструкция кабеля по UL-AWM 20549
Не содержит галоген согласно DIN-VDE 0472 часть 815 без содержания силикона
Невоспламеняемость по IEC 60332-2
Степень защиты по IEC 60529 или ISO 20653, только в свинченном состоянии с ответной частью.

Connector Drawings



I
Конт. 1: коричневый
Конт. 3: синий
Конт. 4: черн.



II
Конт. 1: коричневый
Конт. 3: синий
Конт. 4: черн.

Wiring Diagrams

