



IME30-10BPOZCOK

IME

ИНДУКТИВНЫЕ ДАТЧИКИ ПРИБЛИЖЕНИЯ

SICK
Sensor Intelligence.



Изображения могут отличаться от оригинала



Информация для заказа

Тип	Артикул
IME30-10BPOZCOK	1041001

Входит в объем поставки: BEF-MU-M30 (2)

Другие варианты исполнения устройства и аксессуары → www.sick.com/IME

Подробные технические данные

Характеристики

Тип корпуса	Цилиндрический с резьбой
Конструкция корпуса	Короткий корпус
Размер резьбы	M30 x 1,5
Диаметр	Ø 30 mm
Расстояние срабатывания S_n	10 mm
Расстояние срабатывания обеспечено S_a	8,1 mm
Монтаж	Вровень
Частота переключения	500 Hz
Тип подключения	Разъем M12, 4-конт.
Переключающий выход	PNP
Функция выхода	Нормально закрытый
Электрическое исполнение	Пост. ток, 3-проводный
Тип защиты	IP67 ¹⁾

¹⁾ Согласно EN 60529.

Механика/электроника

Напряжение питания	10 V DC ... 30 V DC
Остаточная пульсация	≤ 10 %
Падение напряжения	≤ 2 V ¹⁾
Потребление тока	10 mA ²⁾
Задержка готовности	≤ 125 ms

¹⁾ При I_a max.

²⁾ Без нагрузки.

³⁾ U_b и T_a постоянны.

⁴⁾ От Sr.

Гистерезис	5 % ... 15 %
Воспроизводимость	≤ 2 % ^{3) 4)}
Отклонение температуры (от S_r)	± 10 %
ЭМС	Согласно EN 60947-5-2
Постоянный ток I_a	≤ 200 mA
Защита от короткого замыкания	✓
Защита от инверсии полярности	✓
Подавление импульса включения	✓
Ударопрочность и виброустойчивость	30 g, 11 ms/10 Hz ... 55 Hz, 1 mm
Диапазон температур при работе	-25 °C ... +75 °C
Материал корпуса	Металл, никелированная латунь
Материал, активная поверхность	Пластик, PA 66
Длина корпуса	52 mm
Полезная длина резьбы	35 mm
Макс. момент затяжки	≤ 100 Nm
Комплект поставки	Крепёжная гайка, латунь, никелированная (2 шт.)
№ файла UL	NRKH.E181493

1) При I_a max.

2) Без нагрузки.

3) U_b и T_a постоянны.

4) От S_r.

Коэффициенты редукации

Примечание	Значения являются ориентировочными и могут изменяться
Сталь St37 (Fe)	1
Нержавеющая сталь (V2A)	Ок. 0,8
Алюминий (Al)	Ок. 0,45
Медь (Cu)	Ок. 0,4
Латунь (Ms)	Ок. 0,4

Указания по установке

Примечание	Соответствующие графические материалы см. в разд. «Указания по установке»
B	30 mm
C	30 mm
D	30 mm
F	80 mm

Классификации

ECI@ss 5.0	27270101
ECI@ss 5.1.4	27270101
ECI@ss 6.0	27270101
ECI@ss 6.2	27270101
ECI@ss 7.0	27270101
ECI@ss 8.0	27270101

ECl@ss 8.1	27270101
ECl@ss 9.0	27270101
ETIM 5.0	EC002714
ETIM 6.0	EC002714
UNSPSC 16.0901	39122230

Указания по установке

Монтаж заподлицо

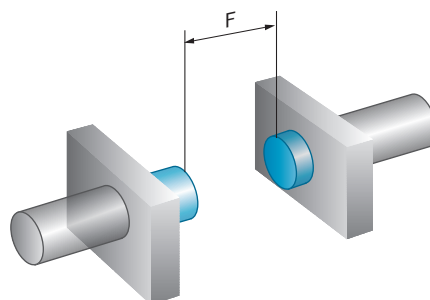
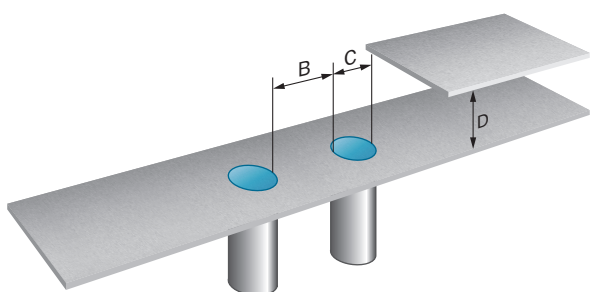
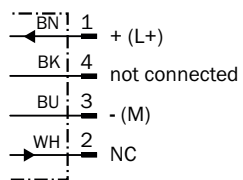


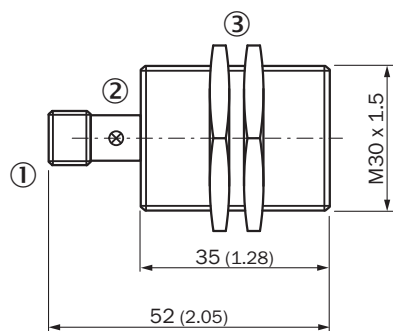
Схема соединений

Cd-008



Габаритный чертёж (Размеры, мм)







IME30 короткий вариант, штекер, вровень с плоскостью



- ① Соединение
- ② Светодиодный индикатор
- ③ Крепежная гайка (2 x); SW 36, металл

Рекомендуемые аксессуары

Другие варианты исполнения устройства и аксессуары → www.sick.com/IME

	Краткое описание	Тип	Артикул
Крепежные уголки и пластины			
	Крепежная пластина для датчиков M30, Оцинкованная сталь, без крепежного материала	BEF-WG-M30	5321871
	Крепежный уголок для датчиков M30, Оцинкованная сталь, без крепежного материала	BEF-WN-M30	5308445
Разъемы и кабели			
	Головка А: разъем "мама", M12, 4-контактный, прямой Головка В: - Кабель: без экрана	DOS-1204-G	6007302
	Головка А: разъем "мама", M12, 4-контактный, Угловые отражатели Головка В: - Кабель: без экрана	DOS-1204-W	6007303
	Головка А: разъем "мама", M12, 4-контактный, прямой, А-кодированный Головка В: Свободный конец кабеля Кабель: Кабель датчик/пускатель, PVC, без экрана, 2 m	YF2A14-020VB3XLEAX	2096234
	Головка А: разъем "мама", M12, 4-контактный, прямой, А-кодированный Головка В: Свободный конец кабеля Кабель: Кабель датчик/пускатель, PVC, без экрана, 5 m	YF2A14-050VB3XLEAX	2096235
	Головка А: разъем "мама", M12, 4-контактный, прямой, А-кодированный Головка В: Свободный конец кабеля Кабель: Кабель датчик/пускатель, PVC, без экрана, 10 m	YF2A14-100VB3XLEAX	2096236
	Головка А: разъем "мама", M12, 4-контактный, Угловые отражатели, А-кодированный Головка В: Свободный конец кабеля Кабель: Кабель датчик/пускатель, PVC, без экрана, 2 m	YG2A14-020VB3XLEAX	2095895
	Головка А: разъем "мама", M12, 4-контактный, Угловые отражатели, А-кодированный Головка В: Свободный конец кабеля Кабель: Кабель датчик/пускатель, PVC, без экрана, 5 m	YG2A14-050VB3XLEAX	2095897
	Головка А: разъем "мама", M12, 4-контактный, Угловые отражатели, А-кодированный Головка В: Свободный конец кабеля Кабель: Кабель датчик/пускатель, PVC, без экрана, 10 m	YG2A14-100VB3XLEAX	2095898

ОБЗОР КОМПАНИИ SICK

Компания SICK – ведущий производитель интеллектуальных датчиков и комплексных решений для промышленного применения. Уникальный спектр продукции и услуг формирует идеальную основу для надежного и эффективного управления процессами, защиты людей от несчастных случаев и предотвращения нанесения вреда окружающей среде.

Мы обладаем солидным опытом в самых разных отраслях и знаем все о ваших технологических процессах и требованиях. Поэтому, благодаря интеллектуальным датчикам, мы в состоянии предоставить именно то, что нужно нашим клиентам. В центрах прикладного применения в Европе, Азии и Северной Америке системные решения тестируются и оптимизируются под нужды заказчика. Все это делает нас надежным поставщиком и партнером по разработке.

Всеобъемлющий перечень услуг придает завершенность нашему ассортименту: SICK LifeTime Services оказывает поддержку на протяжении всего жизненного цикла оборудования и гарантирует безопасность и производительность.

Вот что для нас значит термин «Sensor Intelligence».

РЯДОМ С ВАМИ В ЛЮБОЙ ТОЧКЕ МИРА:

Контактные лица и представительства → www.sick.com