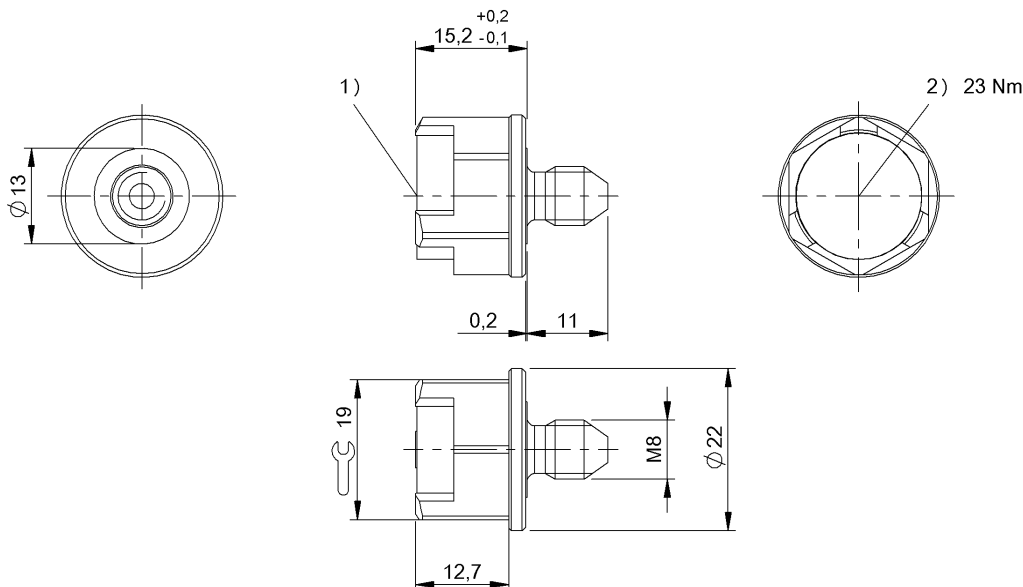


Высокие частоты (13,56 МГц)
BIS M-144-02/A-M8-GY
 Код заказа: BIS00R5

BALLUFF



1) Активная поверхность, 2) Момент затяжки



Electrical data

Время программирования	для 16 байт: 0,060 с
Время считывания	Идент. польз. для 8 байт: 0,02 с для 16 байт: 0,03 с
Длительность хранения данных/ лет	≥ 10 при 55 °С
Структура памяти	250 × 8 байт
Циклы считывания	неограниченно
Число циклов программирования	10 000 000 000

Environmental conditions

EN 60068-2-27, ударная нагрузка	да
EN 60068-2-32, свободное падение	да
EN 60068-2-6, вибрация	да
Длительная ударная нагрузка	да
Степень защиты согласно DIN 40050	IP68 IPx9K
Температура окружающей среды	-25...70 °С

Functional Characteristics

Данные пользователя, чтение/ запись	2000 Byte
Серийный номер UID, только для считывания	8 Byte
Тип памяти	FRAM

General data

EN 55022	Gr.1,KI.B
Разрешение на эксплуатацию/ конформность	CE WEEE
Форма антенны	круглая

Material

Материал корпуса	Сталь, Носитель данных: PA 12- GF30 серый
Материал корпуса, защита поверхности	с покрытием

Mechanical data

Размеры	Ø 22 x 26 мм
Снаряженная масса	17.00 g

Высокие частоты (13,56 МГц)
BIS M-144-02/A-M8-GY
Код заказа: BIS00R5

BALLUFF

Remarks

Указание времени, включая контроль данных.

Условия использования см. в документации к соответствующей головке записи/считывания.

Перед вкручиванием винта смажьте резьбу.

Только в сочетании с подходящей головкой записи/считывания.

Значения, если не указано иное, приведены для нормальных условий.

Мы рекомендуем хранить винты носителей данных при комнатной температуре в сухом месте слегка смазанными.