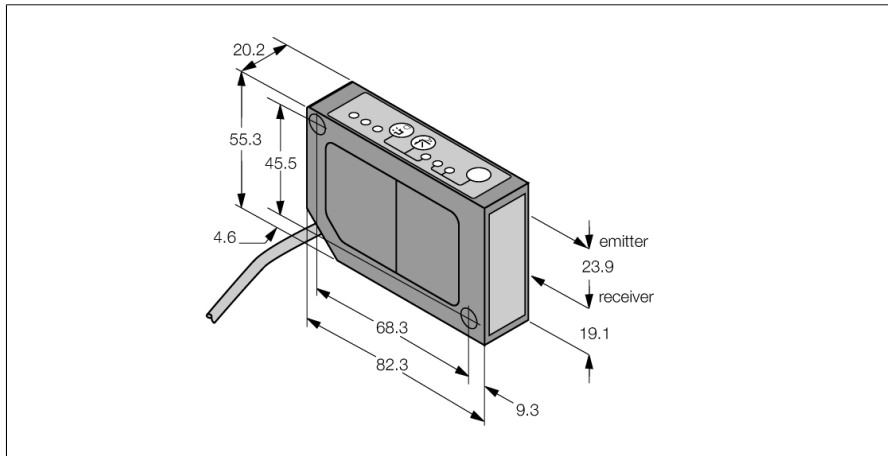
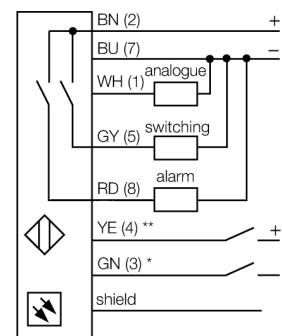


Фотоэлектрический датчик
Лазерная измерительная система
LG10A65PI W/30



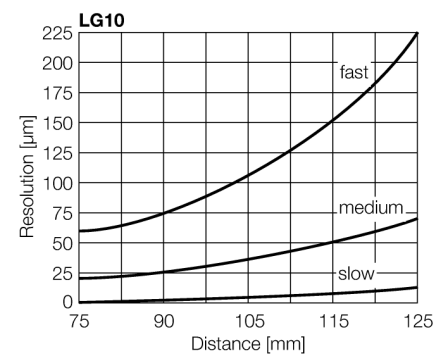
- Соединительный кабель, 9 м
- Диапазон измерения 75...125 мм
- Точка фокусировки на 180 мм
- Рабочее напряжение 12...30 В DC
- Аналоговый токовый выход 4...20 мА
- Индикация силы сигнала
- Выход неисправности
- Выбор медленного, среднего или быстрого рабочего режима

Схема подключения



Принцип действия

Работа датчиков L-GAGE основывается на методе оптической триангуляции. Излучатель и оптическая система создает источник света, направленный прямо на мишень. Лазерный пучок отражается от мишени на линзы приемника датчика и попадает далее на позиционно-чувствительный приемный элемент датчика (PSD). Расстояние мишени от приемника определяется углом, под которым свет падает на приемный элемент. Микропроцессор на основании этих данных анализирует положение мишени и выдает соответствующий выходной сигнал.



Тип	LG10A65PI W/30
Идент. №	3054097
Тип источника света	красн.
Длина волны	650 нм
Фокусное расстояние	180 мм
Класс лазера	▲ 2
Повторяемость	0.01 мм
Диапазон	75...125 мм
Температура окружающей среды	-10...+50 °C
Относительная влажность	90 %
Устойчивость к внешней освещенности	5000 лк
Рабочее напряжение	12...30 В =
Остаточная пульсация	< 10 % U _н
Номинальный рабочий ток (DC)	≤ 100 мА
Ток холостого хода I₀	≤ 50 мА
Защита от короткого замыкания	да
Защита от обратной полярности	да
Выходная функция	НО контакт, PNP/аналоговый выход
Токовый выход	4...20 мА
Сопротивление нагрузки	≤ 1000 Ом
Частота переключения	≤ 500 Гц
Задержка готовности	≤ 1.25 с
Задержка готовности	≤ 1250 мс
Время отклика типовое	< 1 мс
Approvals	CE, cURus
Конструкция	Прямоугольный, LG10
Размеры	82.3 мм x 20.2 мм x 55.3 мм
Материал корпуса	Металл, ZN, Черный
Линза	пластмасса, акрил
Электрическое подключение	Кабель, ПВХ
Длина кабеля	9 м
Поперечное сечение проводника	8x0.34 мм ²
Степень защиты	IP67
Специальные характеристики	Кнопка
	Вход обучения
Индикатор рабочего напряжения	светодиод, зел.
Индикация состояния переключения	светодиод, желтый

Фотоэлектрический датчик
Лазерная измерительная система
LG10A65PI W/30

Аксессуары

Наименование	Идент. №		Чертеж с размерами
SMBLG	3055815	Montagewinkel, Edelstahl 304, für Sensoren der Reihe LG5 und LG10	
SMBLGA	3055906	Montagewinkel, Edelstahl 304, für Sensoren der Reihe LG5 und LG10, mit Verstellerschrauben für präzisere Montage	