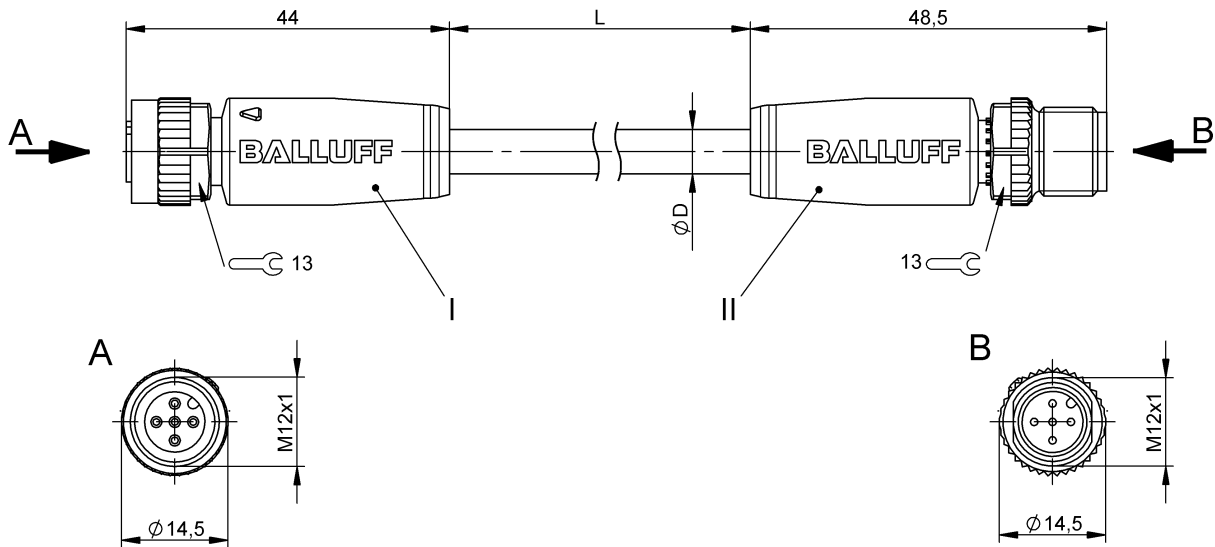


Соединительные провода
BCC M415-M415-3A-344-PS75N6-050
 Код заказа: BCC09MC

BALLUFF



4MT5
(CYJV CABLE ASSEMBLY)



Electrical connection

Диаметр кабеля D	7.20 mm ±0.30 mm
Кабель	PUR экранир. фиолетовый, 5.00 м, пригодность для тяговых цепей
Кабель, радиус изгиба мин., гибкая прокладка	10 x D
Кабель, радиус изгиба мин., фиксированная прокладка	5 x D
Кабель, циклы изгиба, мин	1 млн.
Количество проводников	4
Разъем 1	M12x1-Гнездо, прямой, 5--конт., А-с кодированием
Разъем 2	M12x1-Штекер, прямой, 5--конт., А-с кодированием
Сечение проводника	22 AWG/24 AWG
Система	с бесшовной экструд. оболочкой/с бесшовной экструд. оболочкой

Electrical data

Волновое сопротивление	120 Ом ±12 Ом/AWG24 3-20МГц
Затухание в проводе при 1 МГц, макс.	2,3 дБ/100 м AWG 24
Номинальный ток (40 °С)	4.0 А
Производственная мощность	ном. 40 пФ/м AWG 24 при 20 °С
Рабочее напряжение U _b	60 VDC / 60 VAC
Сопротивление изоляции	≥ 20 МОм x км при 20 °С
Сопротивление проводника	(AWG 24) 94,2 Ом/км при 20 °С (AWG 22) 59,4 Ом/км при 20 °С
Сопротивление связи, макс.	50 мОм/м при 100 МГц
Структура проводников	2x2 витые пары

Environmental conditions

Степень защиты	IP67, IP68, IP69K/IP67, IP68, IP69K
Температура кабеля, гибкая прокладка	-20...80 °С
Температура кабеля, фиксированная прокладка	-40...80 °С

General data

Область применения	DeviceNet Thin
Разрешение на эксплуатацию/конформность	CE cULus E~ WEEE

Material

Кабель, экранирование	Алюминиевая фольга и медное плетение
Материал держателя контактов	PUR/PUR
Материал контактов	Бронза/Латунь
Материал корпуса	PUR/PUR
Материал накладной гайки	литой под давлением цинковый сплав/литой под давлением цинковый сплав
Материал оболочки кабеля	PUR
Материал оболочки кабеля, указание	экранир.

Соединительные провода
BCC M415-M415-3A-344-PS75N6-050
 Код заказа: BCC09MC

BALLUFF

Mechanical data

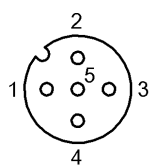
Длина кабеля L	5.00 m
Момент затяжки кабельного соединителя	0,6 Нм / 0,6 Нм

Оболочка кабеля, цвет	фиолетовый
Свойства кабеля	пригодность для тяговых цепей
Скорость перемещения, макс., тяговая цепь	200 m/min
Ускорение, макс., тяговая цепь	5 m/s ²

Remarks

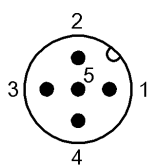
Конструкция кабеля по UL-AWM 20236
 Невоспламеняемость по IEC 60332-1 и VW1 UL1581
 Степень защиты по IEC 60529 или ISO 20653, только в свинченном состоянии с ответной частью.

Connector Drawings



I

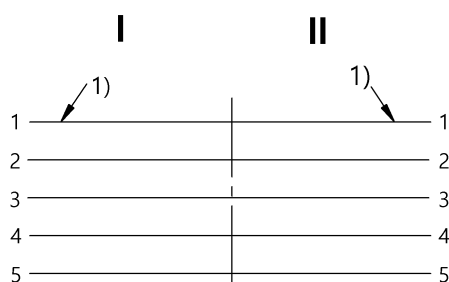
- Конт. 1: экран
- Конт. 2: красный, пара 1
- Конт. 3: черный, пара 1
- Конт. 4: белый, пара 2
- Конт. 5: синий, пара 2



II

- Конт. 1: экран
- Конт. 2: красный, пара 1
- Конт. 3: черный, пара 1
- Конт. 4: белый, пара 2
- Конт. 5: синий, пара 2

Wiring Diagrams



1) Экран на конт. 1