

Electrical connection

Защита от короткого замыкания	характеристика в напр. вперед
Разъем	0,25 мм ² ...4 мм ²
Тип объединения энергосистем	Параллельный режим; макс. 3 устройства
	Последовательный режим: невозможен

Electrical data

Время включения, макс.	1 s
Входное напряжение	180...264 V AC 210...375 V DC 90...132 V AC
Входное напряжение	115/230 В~, автоматический выбор, однофазн.
Входной предохранитель	T 10 A
Выходная мощность, макс.	120 W
Выходное напряжение	48 В=
Выходное напряжение, допуск	+1 %
Диапазон регулировки	47...55 В=
Длительность переходного режима	2 ms
КПД, типов.	87 %
Класс защиты	I
Напряжение развязки, вход/выход	3000 V AC
Номинальный входной ток	830 mA при 230 В~ 2,2 A при 115 В~
Номинальный выходной ток	2,5 A
Остаточная волнистость, макс.	50 mV
Переключение при нарушении подачи питания	≥ 30 ms при 230 В~ ≥ 25 ms при 115 В~
Пиковый ток включения	≤ 24 A при 115 В~ ≤ 48 A при 230 В~

Импульсные источники питания
BAE PS-XA-1W-48-025-003
Код заказа: BAE003K

BALLUFF

Рабочая частота	47...63 Гц
Регулирование нагрузки	±1 % отдельно ±5 % параллельно
Сопротивление изоляции	≥ 100 МОм
Управляющее напряжение	1 %
Ухудшение характеристик	-2.5 %/°C > +61 °C
Частота переключения	55000 Гц

Environmental conditions

Относительная влажность воздуха	20... 95 %, без конденсации
Охлаждение	свободная конвекция
Повышенная температура	с защитой
Степень загрязнения	2
Степень защиты	IP20
Температура окружающей среды	-35...70 °C
Температура хранения	-40...85 °C
Температурный коэффициент, макс.	±0,03 %/K

Functional safety

MTTF (40°C)	68 a
-------------	------

General data

Базовый стандарт	EN 61204
Исполнение	Направляющая DIN
Краткое описание	Импульсный источник питания
Разрешение на эксплуатацию/конформность	CE CCC cULus WEEE
Серия	Стандарт

Material

Материал корпуса	Металл
------------------	--------

Mechanical data

Вес	0.92 kg
Крепление	Установка монтажной шины
Размеры	175,5 x 124,5 x 116,6 мм

Remarks

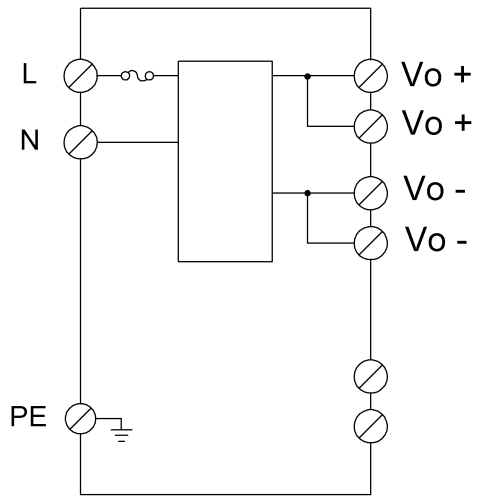
Значения измерены при +25 °C и полной нагрузке.

В параллельном режиме нагрузка должна составлять 10 %-90 % от максимальной нагрузки. Нагрузочные кабели должны быть проложены симметрично.

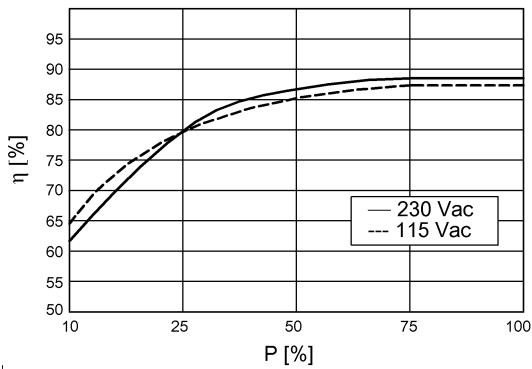
Дополнительная информация по MTTF или B10d содержится в сертификате MTTF / B10d

Указанное значение MTTF / B10d не гарантирует каких-либо свойств и/или срока службы; речь идет только об экспериментальных данных, не имеющих обязательного характера. Эти данные не продлевают срок давности по гарантийным претензиям и не влияют на него каким-либо иным образом.

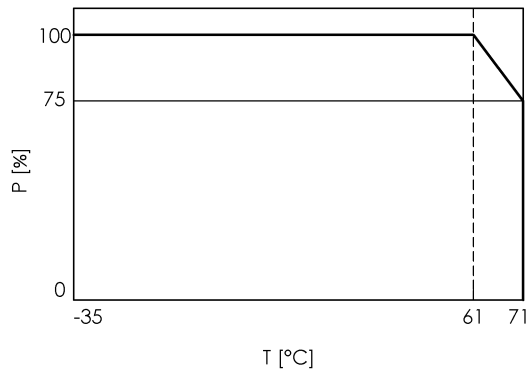
Wiring Diagrams



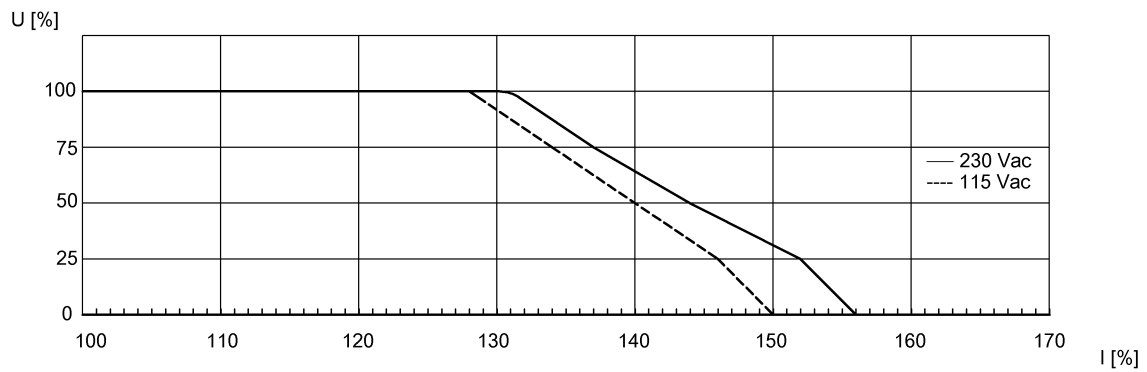
Help Views



КПД (типич.)



Кривая ухудшения характеристик



Выходная характеристика (типич.)