



IQ40-20BNPKCOK

IQG

ИНДУКТИВНЫЕ ДАТЧИКИ ПРИБЛИЖЕНИЯ

SICK
Sensor Intelligence.



Информация для заказа

| Тип | Артикул |
|----------------|---------|
| IQ40-20BNPKCOK | 1071560 |

Входит в объем поставки: BEF-KH-IQ40 (1)

Другие варианты исполнения устройства и аксессуары → www.sick.com/IQG



Подробные технические данные

Характеристики

| | |
|--|------------------------|
| Тип корпуса | Прямоугольный |
| Конструкция корпуса | Короткий корпус |
| Размеры (Ш x В x Г) | 40 mm x 40 mm x 66 mm |
| Расстояние срабатывания S_n | 20 mm |
| Расстояние срабатывания обеспечено S_a | 16,2 mm |
| Монтаж | Вровень |
| Частота переключения | 150 Hz |
| Тип подключения | Разъем M12, 4-конт. |
| Переключающий выход | NPN |
| Функция выхода | Комплементарный |
| Электрическое исполнение | Пост. ток, 4-проводный |
| Тип защиты | IP67, IP68, IP69K |

Механика/электроника

| | |
|------------------------------------|----------------------------|
| Напряжение питания | 10 V DC ... 30 V DC |
| Остаточная пульсация | $\leq 10 V_{SS}^{1)}$ |
| Падение напряжения | $\leq 2 V$ |
| Потребление тока | 20 mA ²⁾ |
| Задержка готовности | $\leq 50 ms$ |
| Гистерезис | 3 % ... 15 % ³⁾ |
| Воспроизводимость | $\leq 2 \%$ |
| Отклонение температуры (от S_r) | $\pm 10 \%$ |
| Постоянный ток I_a | $\leq 200 mA$ |
| Защита от короткого замыкания | ✓ |

¹⁾ От U_b .

²⁾ Без нагрузки.

³⁾ От S_r .

⁴⁾ Расчетное напряжение: 50 В пост. тока.

| | |
|---|--|
| Защита от инверсии полярности | ✓ |
| Подавление импульса включения | ✓ |
| Ударопрочность и виброустойчивость | 30 г, 11 мс/10...55 Гц, 1 мм |
| Диапазон температур при работе | -25 °C ... +85 °C |
| Диапазон температур при хранении | -40 °C ... +85 °C |
| Материал корпуса | Пластик, PA 66 |
| Материал, активная поверхность | Пластик, PA 66 |
| Макс. момент затяжки | 1,8 Nm |
| Комплект поставки | Система монтажа «замок с защёлкой» (1 шт.) |
| Класс защиты | II ⁴⁾ |
| № файла UL | E348498 |

1) От Ub.

2) Без нагрузки.

3) От Sr.

4) Расчетное напряжение: 50 В пост. тока.

Параметры техники безопасности

| | |
|-------------------------|-----------|
| MTTF_D | 1.406 лет |
| DC_{avg} | 0% |

Коэффициенты редукции

| | |
|--------------------------------|---|
| Примечание | Значения являются ориентировочными и могут изменяться |
| Нержавеющая сталь (V2A) | Ок. 0,71 |
| Алюминий (Al) | Ок. 0,3 |
| Медь (Cu) | Ок. 0,25 |
| Латунь (Ms) | Ок. 0,36 |

Указания по установке

| | |
|-------------------|---|
| Примечание | Соответствующие графические материалы см. в разд. «Указания по установке» |
| A | 0 mm |
| B | 40 mm |
| C | 40 mm |
| D | 60 mm |
| E | 0 mm |
| F | 70 mm |

Классификации

| | |
|---------------------|----------|
| ECI@ss 5.0 | 27270101 |
| ECI@ss 5.1.4 | 27270101 |
| ECI@ss 6.0 | 27270101 |
| ECI@ss 6.2 | 27270101 |
| ECI@ss 7.0 | 27270101 |
| ECI@ss 8.0 | 27270101 |
| ECI@ss 8.1 | 27270101 |
| ECI@ss 9.0 | 27270101 |

| | |
|-----------------------|----------|
| ETIM 5.0 | EC002714 |
| ETIM 6.0 | EC002714 |
| UNSPSC 16.0901 | 39122230 |

Указания по установке

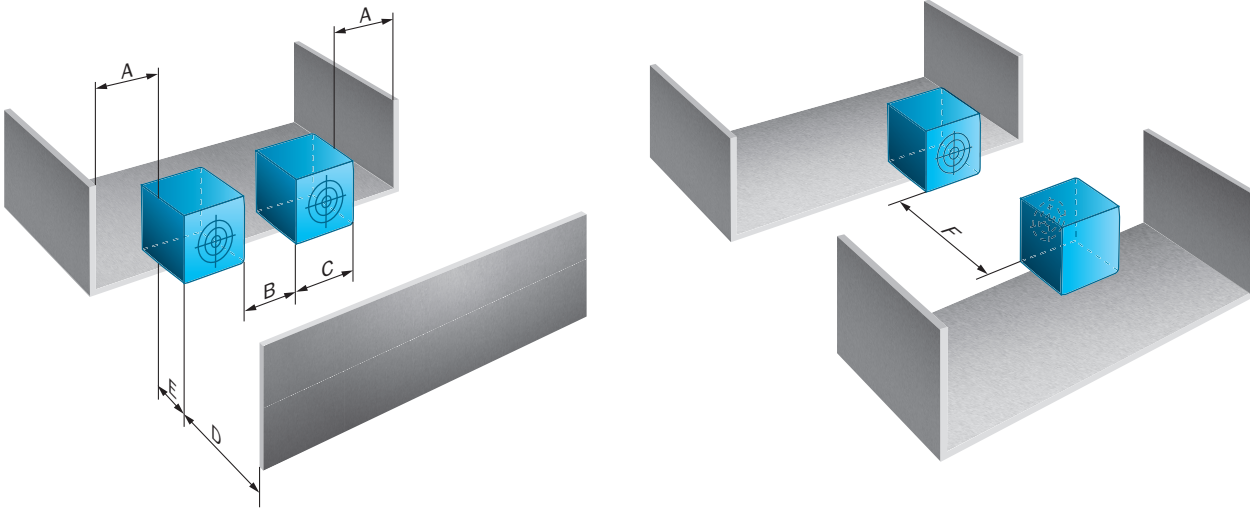
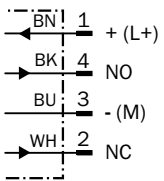


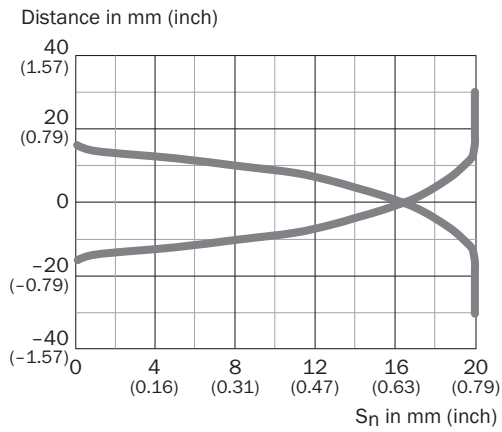
Схема соединений

Cd-009



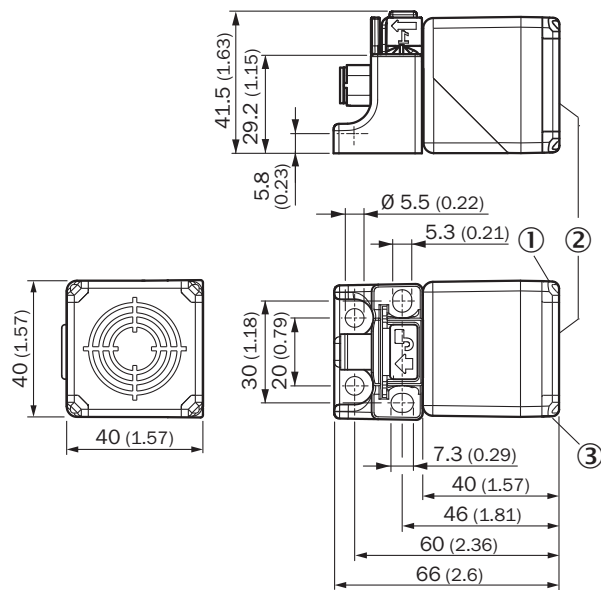
Характеристика

IQ40-20Вxxxx



Габаритный чертеж (Размеры, мм)





IQG короткий вариант



- ① СД коммутационного состояния, желтый
- ② Активная поверхность
- ③ Индикатор рабочего состояния, зеленый

Рекомендуемые аксессуары

Другие варианты исполнения устройства и аксессуары → www.sick.com/IQG

| | Краткое описание | Тип | Артикул |
|---|---|--------------------|---------|
| Разъемы и кабели | | | |
|  | Головка А: разъем "мама", М12, 4-контактный, прямой Головка В: - Кабель: без экрана | DOS-1204-G | 6007302 |
|  | Головка А: Разъем, М12, 4-контактный, прямой Головка В: - Кабель: без экрана | STE-1204-G | 6009932 |
|  | Головка А: разъем "мама", М12, 4-контактный, прямой, А-кодированный Головка В: Свободный конец кабеля Кабель: Кабель датчик/пускатель, PVC, без экрана, 5 м | YF2A14-050VB3XLEAX | 2096235 |
|  | Головка А: разъем "мама", М12, 4-контактный, Угловые отражатели, А-кодированный Головка В: Свободный конец кабеля Кабель: Кабель датчик/пускатель, PVC, без экрана, 5 м | YG2A14-050VB3XLEAX | 2095897 |

ОБЗОР КОМПАНИИ SICK

Компания SICK – ведущий производитель интеллектуальных датчиков и комплексных решений для промышленного применения. Уникальный спектр продукции и услуг формирует идеальную основу для надежного и эффективного управления процессами, защиты людей от несчастных случаев и предотвращения нанесения вреда окружающей среде.

Мы обладаем солидным опытом в самых разных отраслях и знаем все о ваших технологических процессах и требованиях. Поэтому, благодаря интеллектуальным датчикам, мы в состоянии предоставить именно то, что нужно нашим клиентам. В центрах прикладного применения в Европе, Азии и Северной Америке системные решения тестируются и оптимизируются под нужды заказчика. Все это делает нас надежным поставщиком и партнером по разработке.

Всеобъемлющий перечень услуг придает завершенность нашему ассортименту: SICK LifeTime Services оказывает поддержку на протяжении всего жизненного цикла оборудования и гарантирует безопасность и производительность.

Вот что для нас значит термин «Sensor Intelligence».

РЯДОМ С ВАМИ В ЛЮБОЙ ТОЧКЕ МИРА:

Контактные лица и представительства → www.sick.com