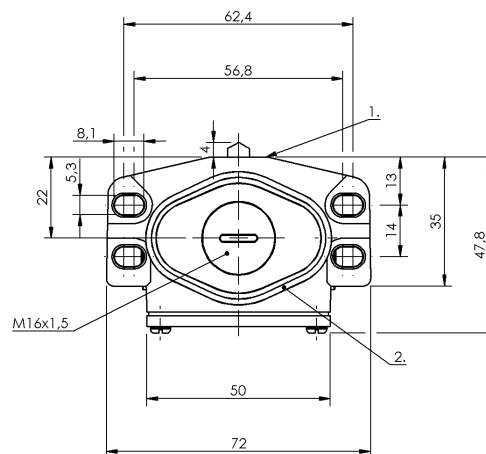
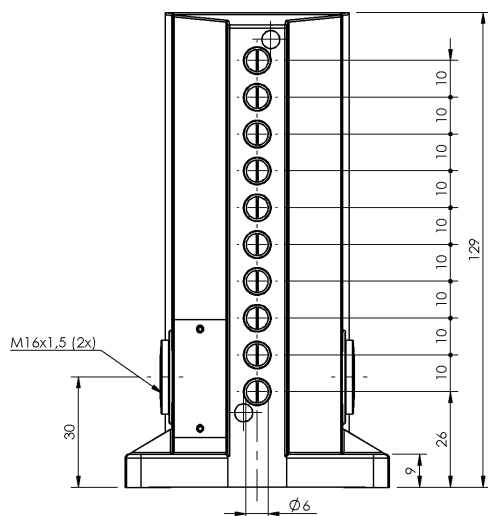


Кулачковые выключатели
BNS 819-B10-D10-46-13
 Код заказа: BNS021E

BALLUFF



1) Опорная кромка, 2) Уплотнительное кольцо



Display/Operation

Индикация функций 1-10. Точка переключения: нет

Electrical connection

Тип разъема 1-10. Точка переключения:
Винтовая клемма

Electrical data

Длительный ток 1-10. Точка переключения: 0.1 A
Расчетное рабочее напряжение Ue 1-10. Точка переключения: 250 В~
Функция переключения, механическая одноконтатный переключатель
Частота переключения 1-10. Точка переключения: 200/мин

Environmental conditions

Степень защиты IP67
Температура окружающей среды -5...85 °C

Functional safety

B10d (EN ISO 13849-1) BSE 74.1: 10 млн. циклов переключения

General data

Базовый стандарт IEC 60947-5-1
Исполнение Щелчковый контакт
Принцип действия 1-10. Точка переключения: механический
Разрешение на эксплуатацию/конформность CE
CCC
CSA
WEEE

Material

Материал контактов 1-10. Точка переключения: Золото
Материал корпуса Алюминий
Материал корпуса, защита поверхности анодирован.
Материал толкателя 1-10. Точка переключения: Высококачественная сталь (1.4034)

Кулачковые выключатели
BNS 819-B10-D10-46-13
Код заказа: BNS021E

BALLUFF

Mechanical data

Количество точек переключения	10 крыш
Направление приближения	продольно, параллельно привинчиваемой поверхности
Переключающий элемент	1-10. Точка переключения: BSE 74.1
Расстояние от кулачка до опорной кромки	1-10. Точка переключения: 2.30...2.80 mm
Скорость трогания с места	1-10. Точка переключения: 20 m/min

Срок службы, механич.

1-10. Точка переключения: 10
млн. циклов переключения

Усилие переключения

1-10. Точка переключения: 8 N
вертикально

Установка

1 Резьбовой выход M16

Фланец, ввод

1-10-я точка переключения:
крыша

Форма толкателя

Range/Distance

Воспроизводимость

1-10. Точка переключения:
 ± 0.02 mm

Wiring Diagrams

