



PLH25-D12

SICK
Sensor Intelligence.



Информация для заказа

Тип	Артикул
PLH25-D12	2063404

Другие варианты исполнения устройства и аксессуары → www.sick.com/

Подробные технические данные

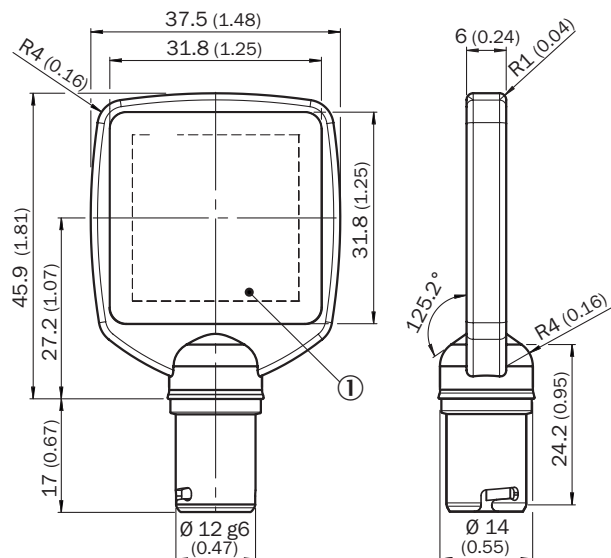
Технические характеристики

Группа принадлежностей	Отражатели
Серия принадлежностей	Отражатели особой конструкции
Описание	Отражатель из нержавеющей стали, гигиеническая конструкция, химически стойкий, класс защиты IP 69K, переходная резьба D12, PMMA-переднее стекло
Вид крепления	Переходной стержень D12
Диапазон температур при работе	-20 °C ... +60 °C
Отражающей поверхности	25 mm x 25 mm
Материал	Нержавеющая сталь V4A (1.4404, 316L)

Классификации

ECl@ss 5.0	27279203
ECl@ss 5.1.4	27279203
ECl@ss 6.0	27279203
ECl@ss 6.2	27279203
ECl@ss 7.0	27279203
ECl@ss 8.0	27279203
ECl@ss 8.1	27279203
ECl@ss 9.0	27273601
ETIM 5.0	EC002467
ETIM 6.0	EC002467
UNSPSC 16.0901	39111827

Габаритный чертеж (Размеры, мм)



① Отражающей поверхности

Рекомендуемые аксессуары

Другие варианты исполнения устройства и аксессуары → www.sick.com/

	Краткое описание	Тип	Артикул
Универсальные зажимные системы			
	Крепежная труба в гигиеническом исполнении с байонетным замком, Hygienic Design, Нержавеющая сталь V4A (1.4404, 316L), Силикон (уплотнение)	BEF-HDSBR	4074403
	Фланец с уплотнением в гигиеническом исполнении, Hygienic Design, Нержавеющая сталь V4A (1.4404, 316L), Силикон (уплотнение)	BEF-HDSF	4072880
	Телескопическая труба в гигиеническом исполнении, прямая, с байонетным замком без фланца, Hygienic Design, Нержавеющая сталь V4A (1.4404, 316L), Силикон (уплотнение)	BEF-HDSTRG	2067780
	Телескопическая труба в гигиеническом исполнении, прямая, с байонетным замком с фланцем, Hygienic Design, Нержавеющая сталь V4A (1.4404, 316L), Силикон (уплотнение)	BEF-HDSTRGF	2067779
	Телескопическая труба в гигиеническом исполнении, угловая, с байонетным замком без фланца, Hygienic Design, Нержавеющая сталь V4A (1.4404, 316L), Силикон (уплотнение)	BEF-HDSTRW	2067778
	Телескопическая труба в гигиеническом исполнении, угловая, с байонетным замком с фланцем, Hygienic Design, Нержавеющая сталь V4A (1.4404, 316L), Силикон (уплотнение)	BEF-HDSTRWF	2067777

ОБЗОР КОМПАНИИ SICK

Компания SICK – ведущий производитель интеллектуальных датчиков и комплексных решений для промышленного применения. Уникальный спектр продукции и услуг формирует идеальную основу для надежного и эффективного управления процессами, защиты людей от несчастных случаев и предотвращения нанесения вреда окружающей среде.

Мы обладаем солидным опытом в самых разных отраслях и знаем все о ваших технологических процессах и требованиях. Поэтому, благодаря интеллектуальным датчикам, мы в состоянии предоставить именно то, что нужно нашим клиентам. В центрах прикладного применения в Европе, Азии и Северной Америке системные решения тестируются и оптимизируются под нужды заказчика. Все это делает нас надежным поставщиком и партнером по разработке.

Всеобъемлющий перечень услуг придает завершенность нашему ассортименту: SICK LifeTime Services оказывает поддержку на протяжении всего жизненного цикла оборудования и гарантирует безопасность и производительность.

Вот что для нас значит термин «Sensor Intelligence».

РЯДОМ С ВАМИ В ЛЮБОЙ ТОЧКЕ МИРА:

Контактные лица и представительства → www.sick.com