

1) Активная поверхность, 2) Носитель данных, 3) Свободная зона, 4) Момент затяжки



Display/Operation

Индикация функций	Питание (ВКЛ) СД зеленый TP (присутствует тэг) СД желтый
-------------------	---

Electrical connection

Разъем	(RS232/TP OUT): M12x1-Штекер, 8--конт.
--------	--

Electrical data

EN 300330-1	Питание, класс 5
Выходной ток, макс.	200 mA
Остаточная волнистость, макс.	включительно
Потребление тока, макс., при 24 В=	50 mA
Рабочее напряжение Ub	19.2...26.4 VDC

Environmental conditions

EN 60068-2-27, ударная нагрузка	да
EN 60068-2-32, свободное падение	да
EN 60068-2-6, вибрация	да
Длительная ударная нагрузка	да
Степень защиты	IP67
Температура окружающей среды	0...70 °C
Температура хранения	-20...85 °C

Functional safety

MTTF (40°C)	191 a
-------------	-------

General data

Разрешение на эксплуатацию/конформность	CE cULus FCC IC WEEE
Форма антенны	круглая

Material

Материал корпуса	Латунь, Гайки, латунь, никелир.
Материал корпуса, защита поверхности	никелир.

Mechanical data

Размеры	Ø 30 x 83 мм
Снаряженная масса	100.00 g
Типоразмер	M30x1,5
Установка	без металла (свободная зона)

Output/Interface

Выход TP	PNP
Интерфейс	RS232

Remarks

При монтаже в металл: соблюдайте свободную зону.

Значения, если не указано иное, приведены для нормальных условий.

Для монтажа используйте прилагаемые гайки.

OUT TP коммутируется после +24 В, если в зоне действия находится носитель данных.

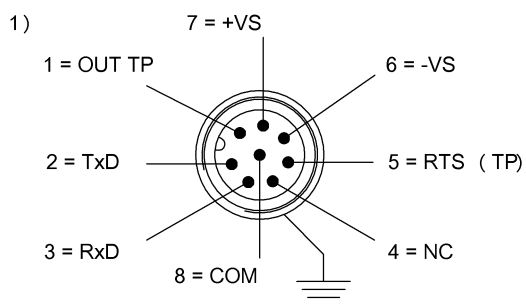
* Соединение RTS (TP) обеспечивает индикацию TP в программе BISCORRW.EXE.

При первичном оснащении: комплектующие см. на сайте www.balluff.com

Дополнительная информация по MTTF или B10d содержится в сертификате MTTF / B10d

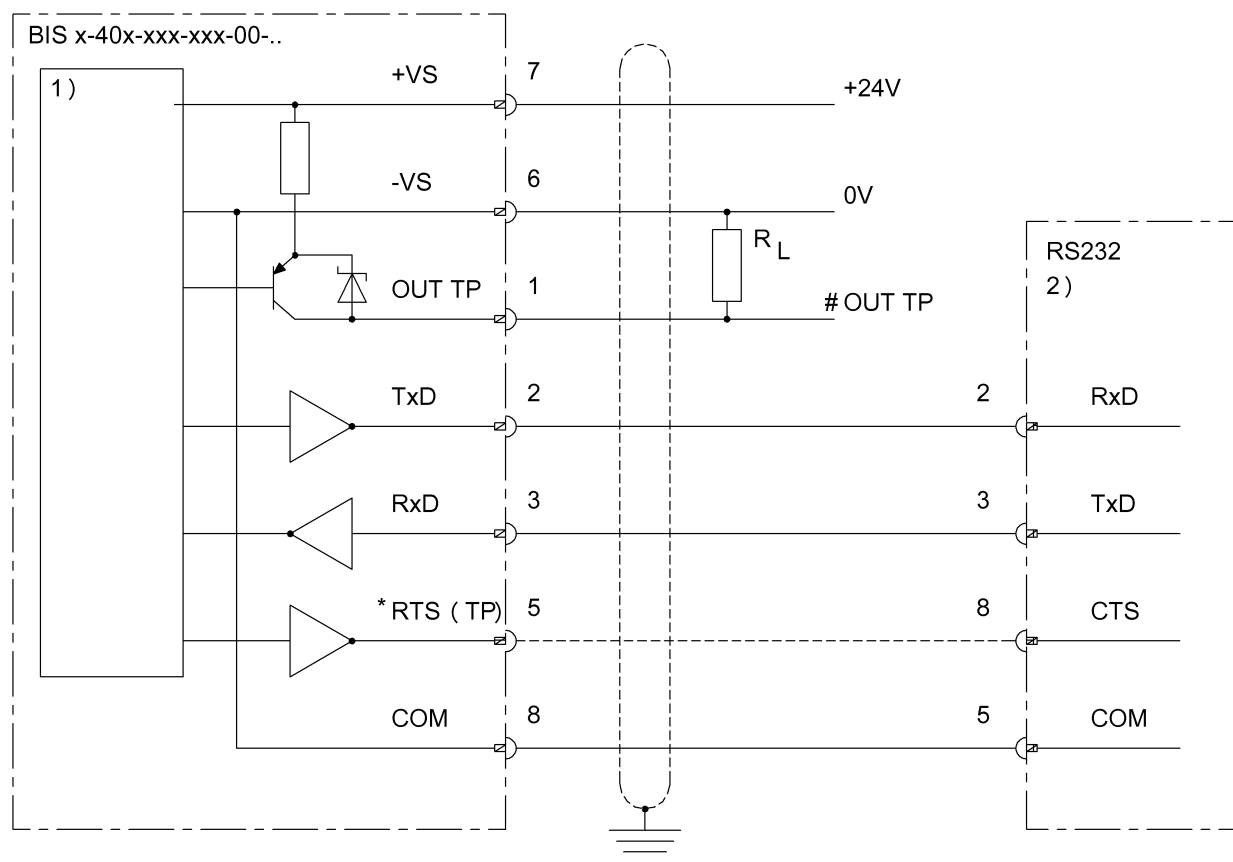
Указанное значение MTTF / B10d не гарантирует каких-либо свойств и/или срока службы; речь идет только об экспериментальных данных, не имеющих обязательного характера. Эти данные не продлевают срок давности по гарантийным претензиям и не влияют на него каким-либо иным образом.

Connector Drawings



1) Вид в направлении вставки

Wiring Diagrams

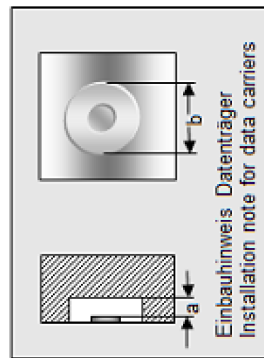


- 1) Внутренняя схема
- 2) 9-конт. разъем

Help Views

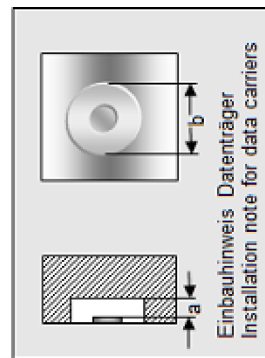
BIS M-400-xxx-001-__

	BIS M-110-02/L	BIS M-111-02/L	BIS M-112-02/L	BIS M-132-03/L-HT	BIS M-135-03/L-HT
passende Datenträger Appropriate data carriers					
Abstand Datenträger zu Metall in mm (a) Data carrier distance to metal in mm	>25 >10 >5	>25 >10 >5	>50 >15 >10	>25 >0	>50
Freizone Datenträger in mm (b) Data carrier clear zone in mm	>100 >60 >50	>100 >60 >50	>150 >90 >70	>100 >100	>150
Schreibabstand in mm Write distance in mm	0-20 0-15 0-8	0-28 0-18 0-10	0-38 0-25 0-15	0-30 0-8	0-42
Lesabstand in mm Read distance in mm	0-20 0-15 0-8	0-28 0-18 0-10	0-38 0-25 0-15	0-30 0-8	0-42
Versatz in mm bei Abstand von	0 ±12 ±8 ±6	±16 ±10 ±7	±22 ±16 ±13	±18 ±8	±30
	5 ±12 ±8 ±5	±16 ±10 ±7	±22 ±16 ±13	±18 ±8	±30
	7 ±10 ±6 ±4	±14 ±8 ±2	±22 ±14 ±10	±18 ±6	±30
	8 ±10 ±6 ±2	±14 ±8 ±2	±22 ±14 ±10	±18 ±3	±30
	9 ±10 ±6	±14 ±8 ±2	±22 ±14 ±10	±18	±30
	10 ±8 ±4	±14 ±7 ±1	±20 ±13 ±8	±18	±30
	12 ±8 ±4	±14 ±7	±20 ±13 ±8	±18	±28
	15 ±8 ±2	±14 ±6	±20 ±12 ±6	±18	±28
	16 ±5	±14 ±3	±20 ±10	±18	±28
	18 ±5	±14 ±2	±20 ±10	±18	±28
	20 ±5	±14	±20 ±8	±18	±28
	22	±12	±20 ±6	±16	±24
	25	±12	±20 ±4	±16	±24
	30		±16	±5	±24
	32		±10		±24
	35		±10		±24
	38		±5		±5
	42				±5
	45				
	50				
	55				



BIS M-400-XXX-001-

passende Datenträger Appropriate data carriers	BIS M-107-03/L- H200	BIS M-140-02/A- XX	BIS M-142-02/A- XX	BIS M-143-02/A- XX	BIS M-144-02/A- XX
Abstand Datenträger zu Metall in mm (a) Data carrier distance to metal in mm	>25	>0	>0	>0	>0
Freizone Datenträger in mm (b) Data carrier clear zone in mm	>100	>100	>100	>100	>100
Schreibabstand in mm Write distance in mm	0-27	0-22	0-22	0-13	0-22
Leseabstand in mm Read distance in mm	0-27	0-22	0-22	0-13	0-22
Versatz in mm bei Abstand von	0 5 10 13 15 18 20 22 25 27 30 32 35 40 43 45 50 52 60 65 70	±16 ±16 ±16 ±14 ±14 ±14 ±14 ±12 ±12 ±5	±13 ±13 ±13 ±11 ±11 ±11 ±7 ±7	±13 ±13 ±13 ±9 ±5	±13 ±13 ±13 ±11 ±11 ±7 ±7
Offset in mm at distance					



BIS M-400-XXX-001-__

	BIS M-101-01/L	BIS M-102-01/L	BIS M-105-01/A	BIS M-105-02/A	BIS M-108-02/L
passende Datenträger Appropriate data carriers					
Abstand Datenträger zu Metall in mm (a) Data carrier distance to metal in mm	>25 >10 >5	>50 >15 >10	>20 >5	>20 >5	>25 >0
Freizone Datenträger in mm (b) Data carrier clear zone in mm	>100 >60 >50	>150 >90 >70	>100 >100	>100 >100	>100 >0
Schreibabstand in mm Write distance in mm	0-20 0-15 0-12	0-28 0-20 0-12	0-7 0-6	0-11 0-7	0-28 0-16
Leseabstand in mm Read distance in mm	0-20 0-15 0-12	0-28 0-20 0-12	0-7 0-6	0-11 0-7	0-28 0-16
Versatz in mm bei Abstand von	0 ±14 1 ±10 ±6	0-28 ±20 ±15 ±6	±7 ±6	±9 ±6	±16 ±10
Offset in mm at distance	5 ±14 ±10 ±6 9 ±14 ±8 ±4 12 ±10 ±4 ±2 15 ±10 ±2 16 ±8 18 ±6 20 ±5 22 25 30 32 35 40 43 45 50 52 60 65 70	±20 ±15 ±6 ±20 ±15 ±6 ±20 ±15 ±3 ±20 ±13 ±2 ±20 ±10 ±18 ±3 ±16 ±15 ±15 ±10	±7 ±6 ±7 ±6	±8 ±6 ±5	±14 ±8 ±14 ±6 ±14 ±4 ±14 ±14 ±12 ±12

